



8877

# KNIGHTS' KINGDOM



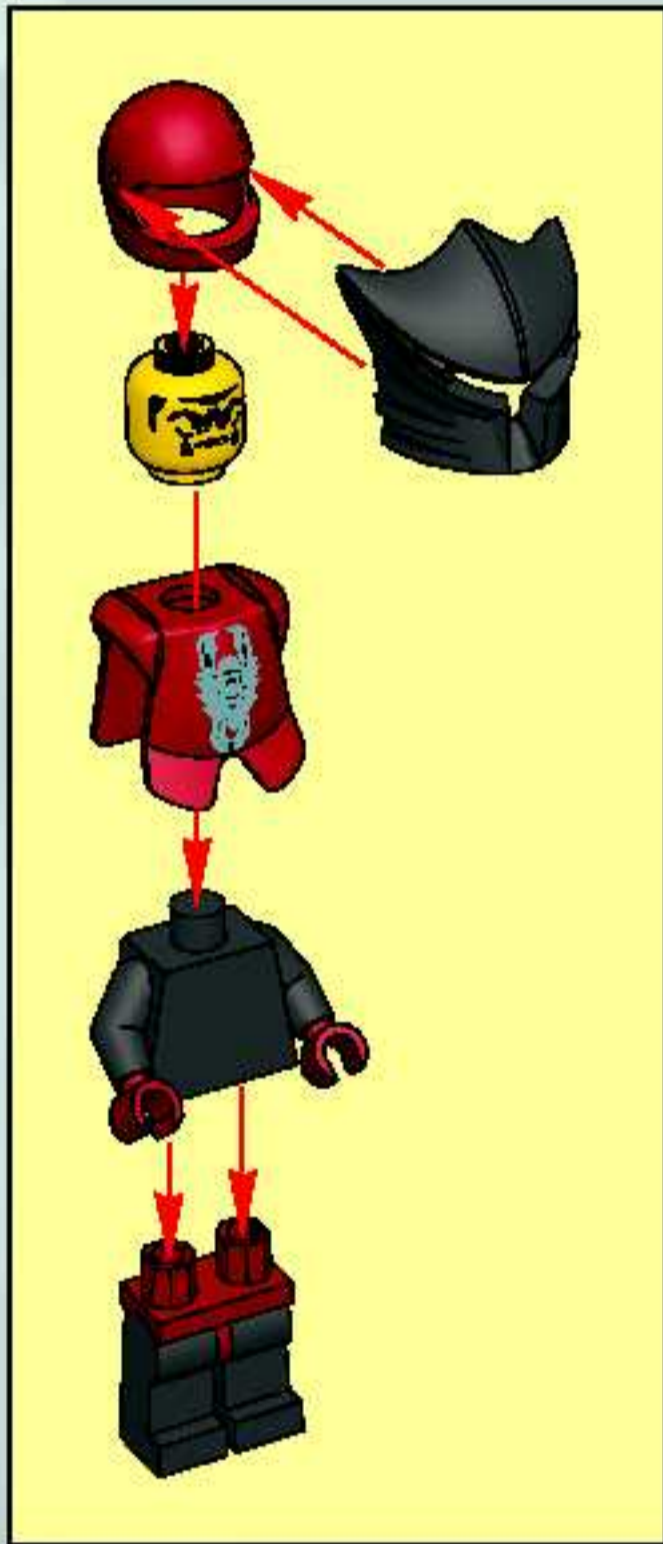
4281693

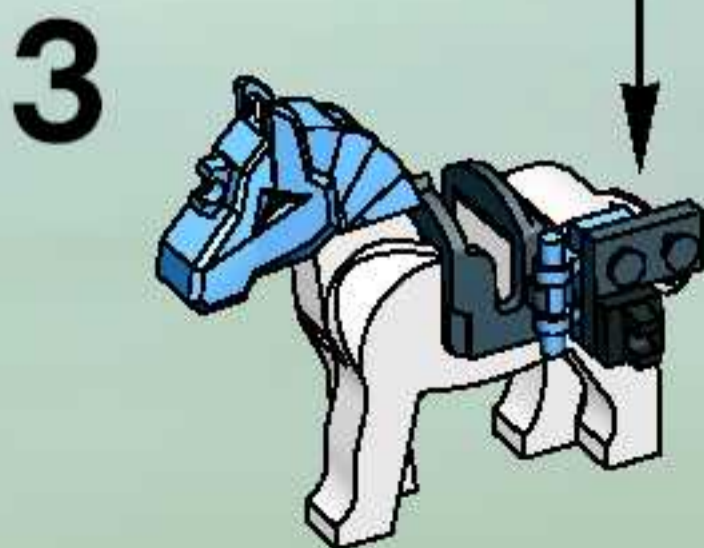
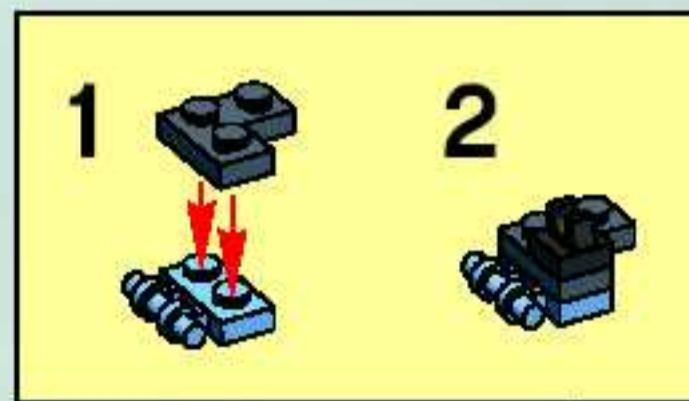
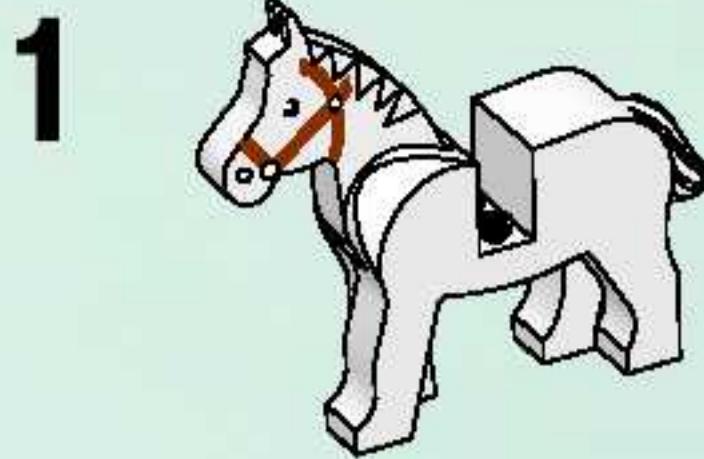
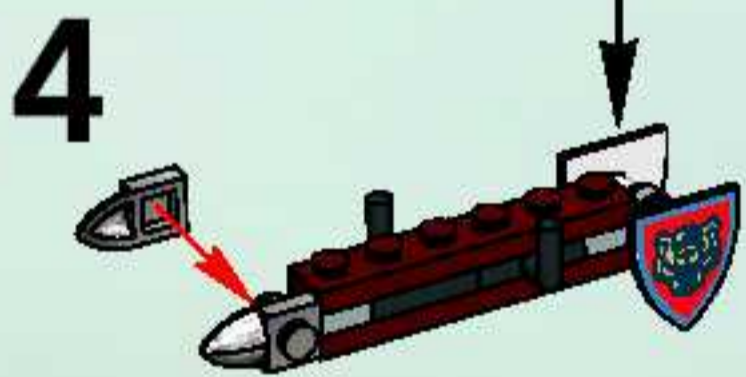


**1**

**1**

Instructions for step 1, showing two identical diagrams with a large number '1' and a recycling symbol.

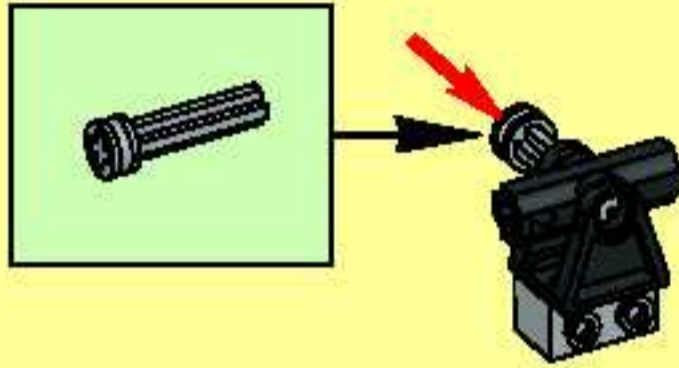




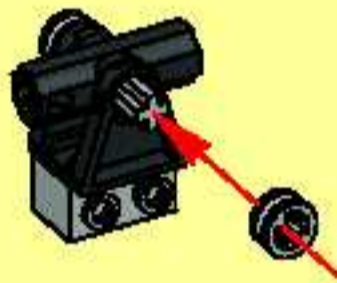
1



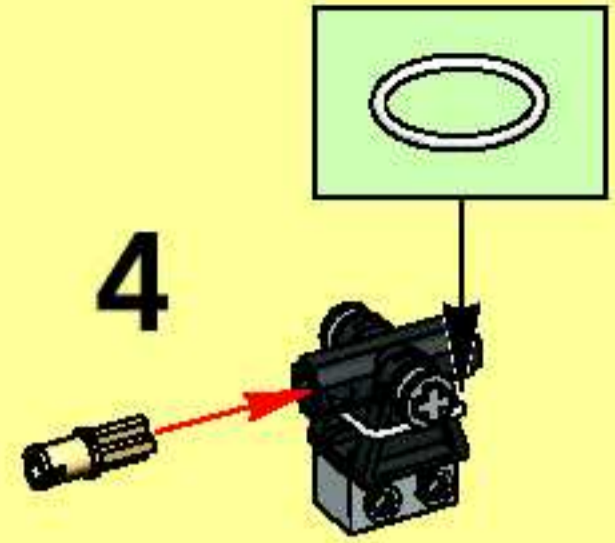
2



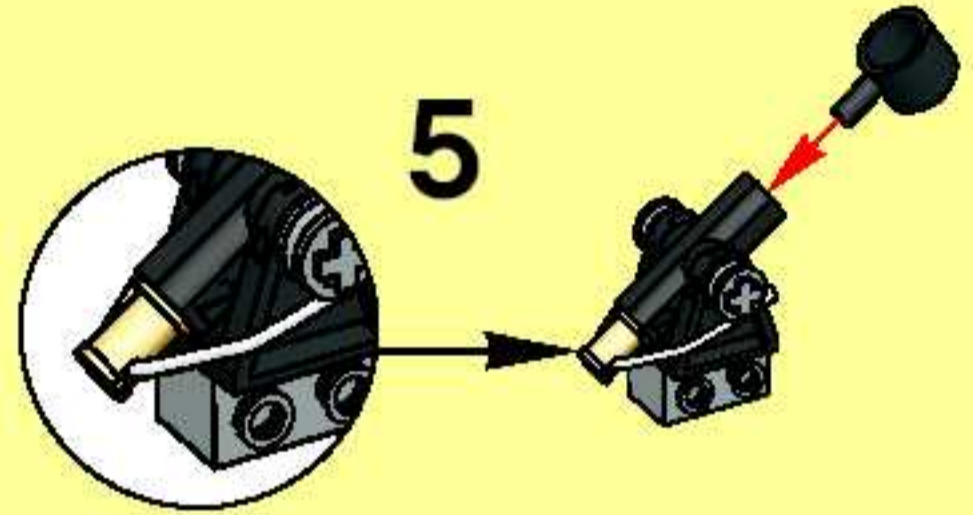
3



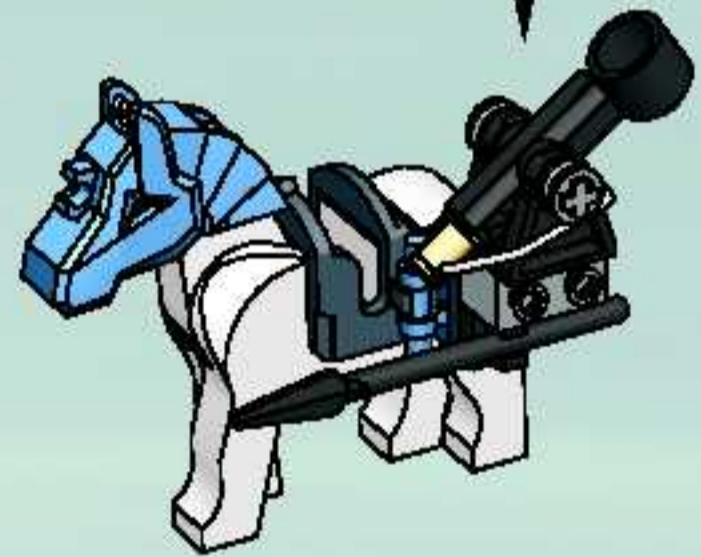
4



5

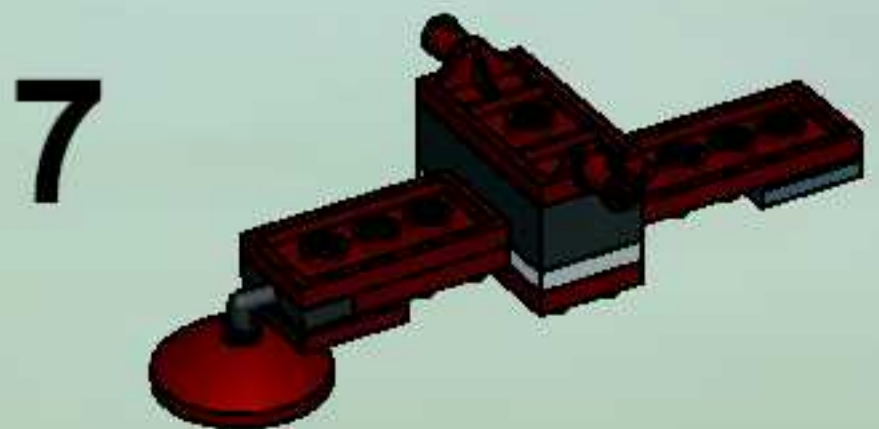
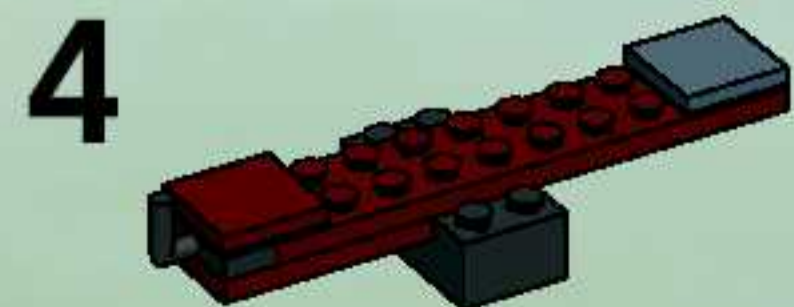
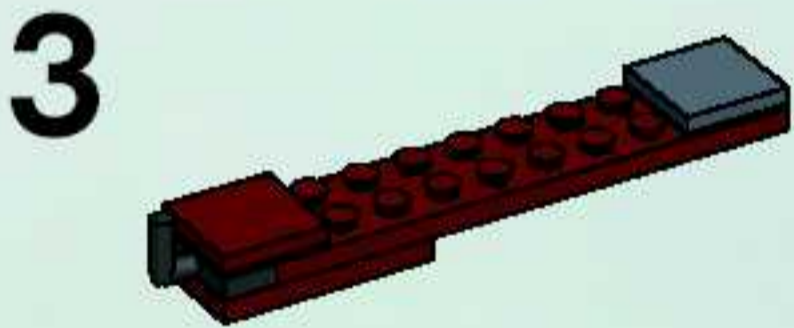
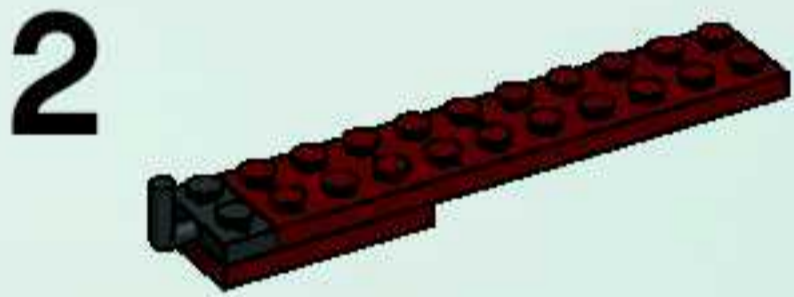
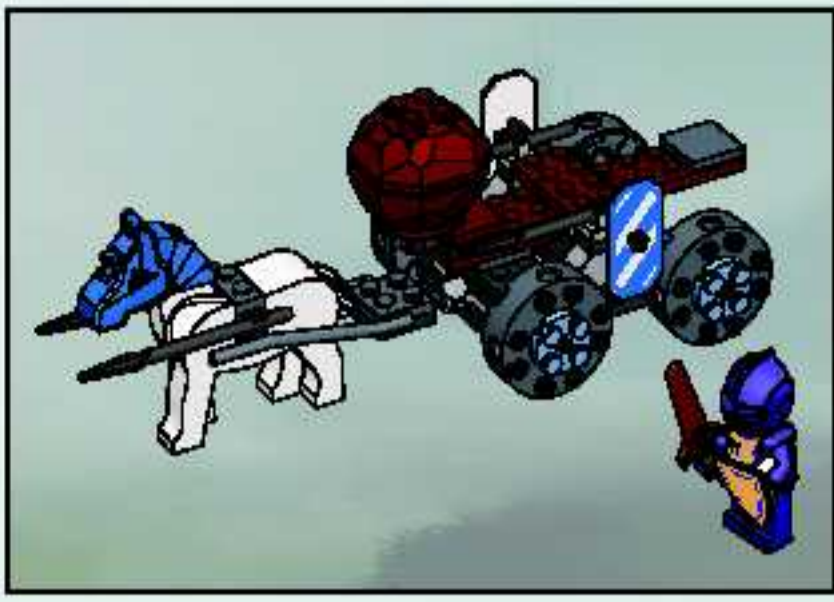


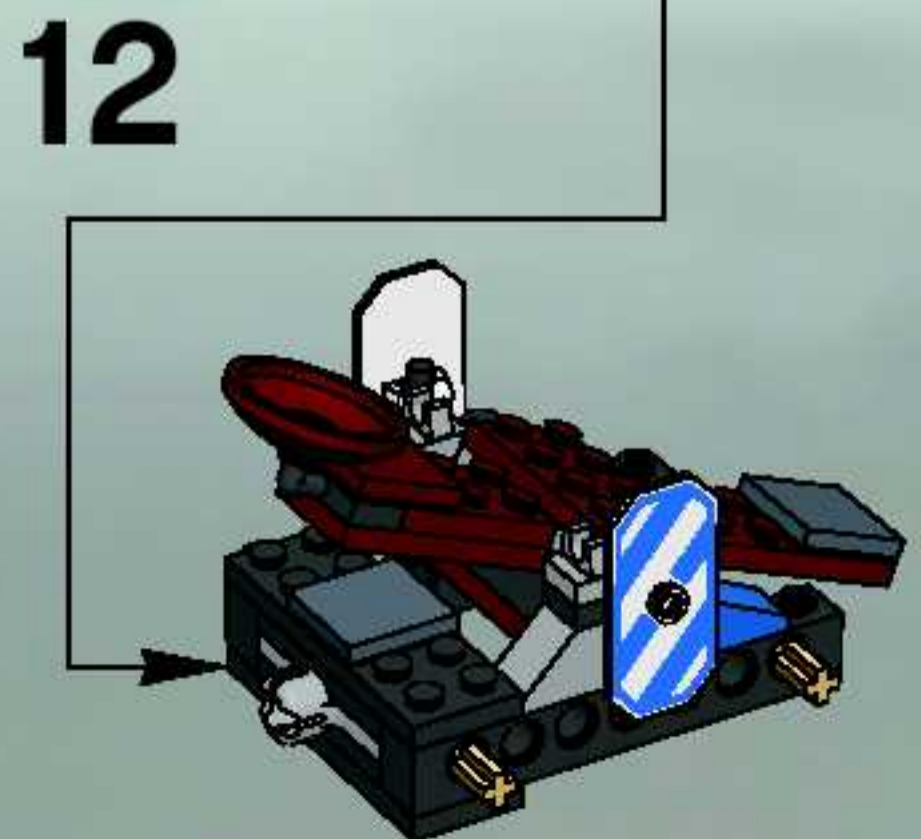
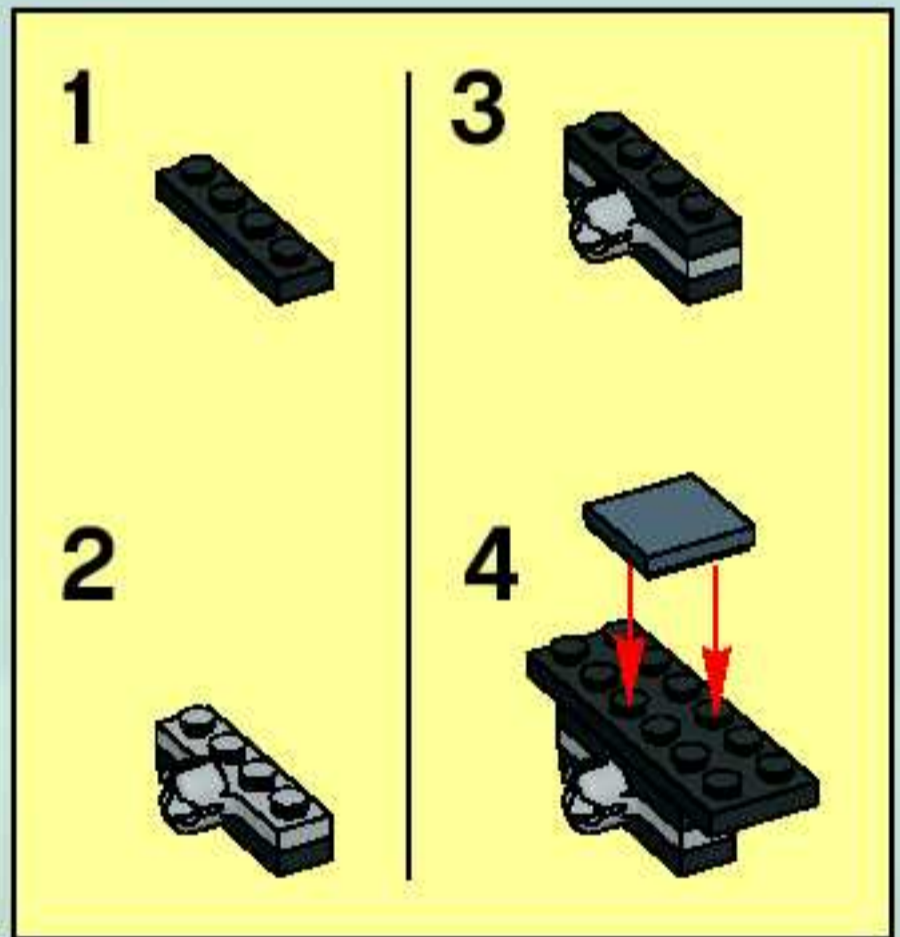
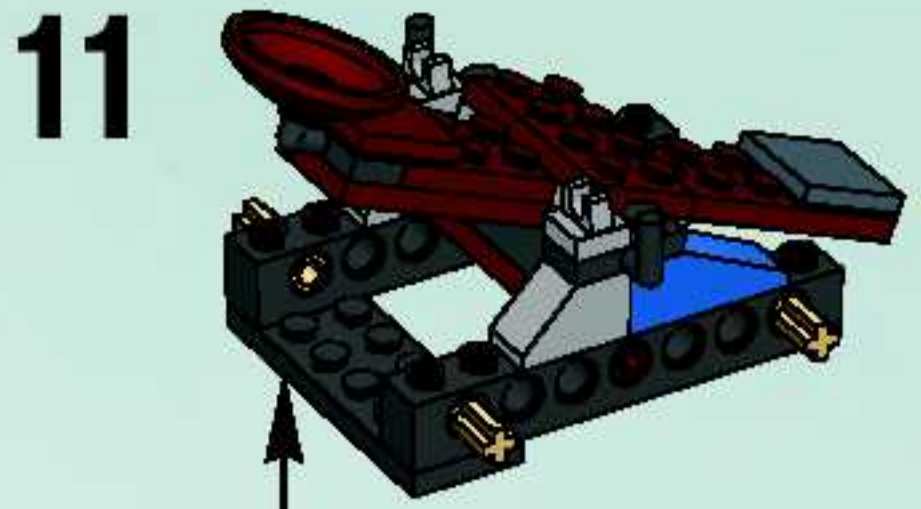
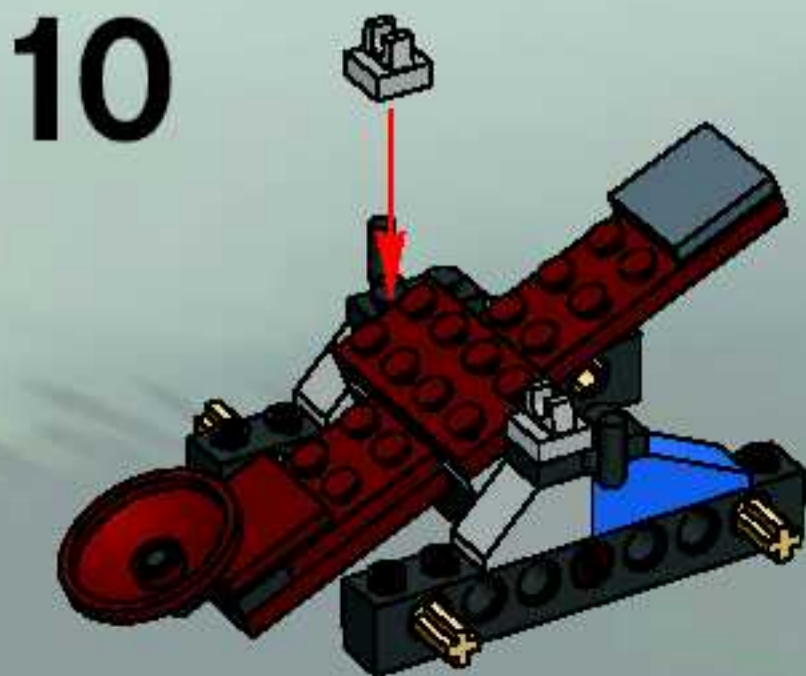
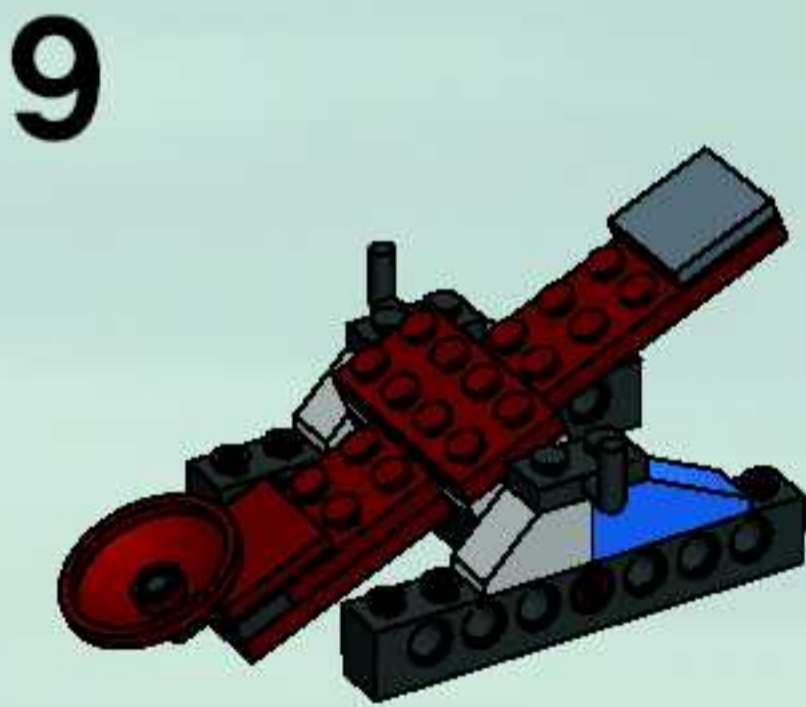
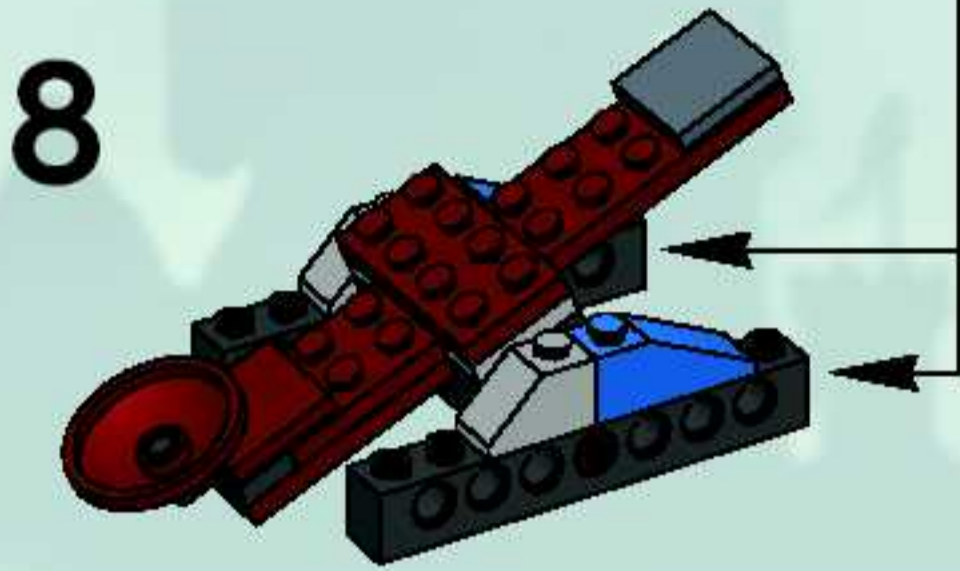
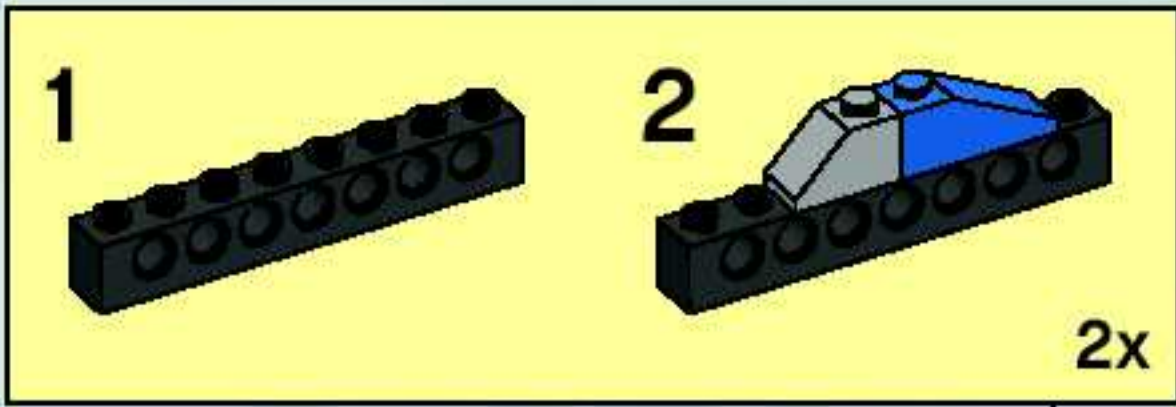
4

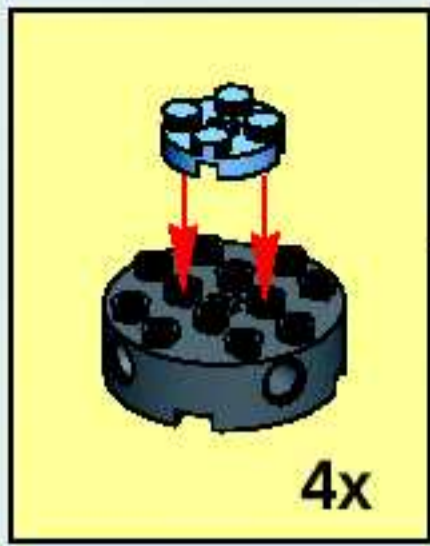


5

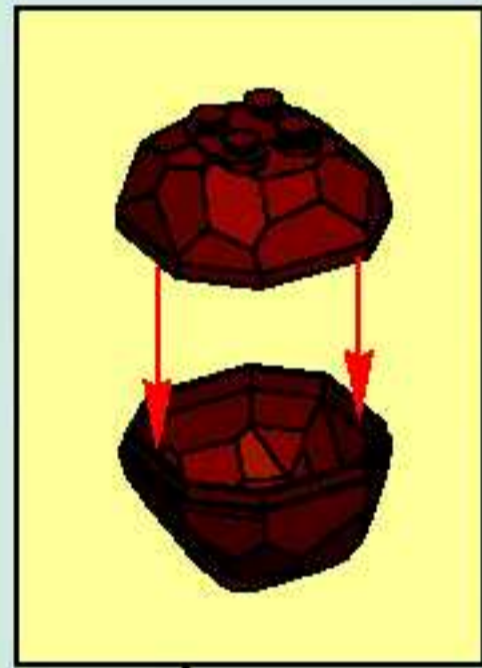
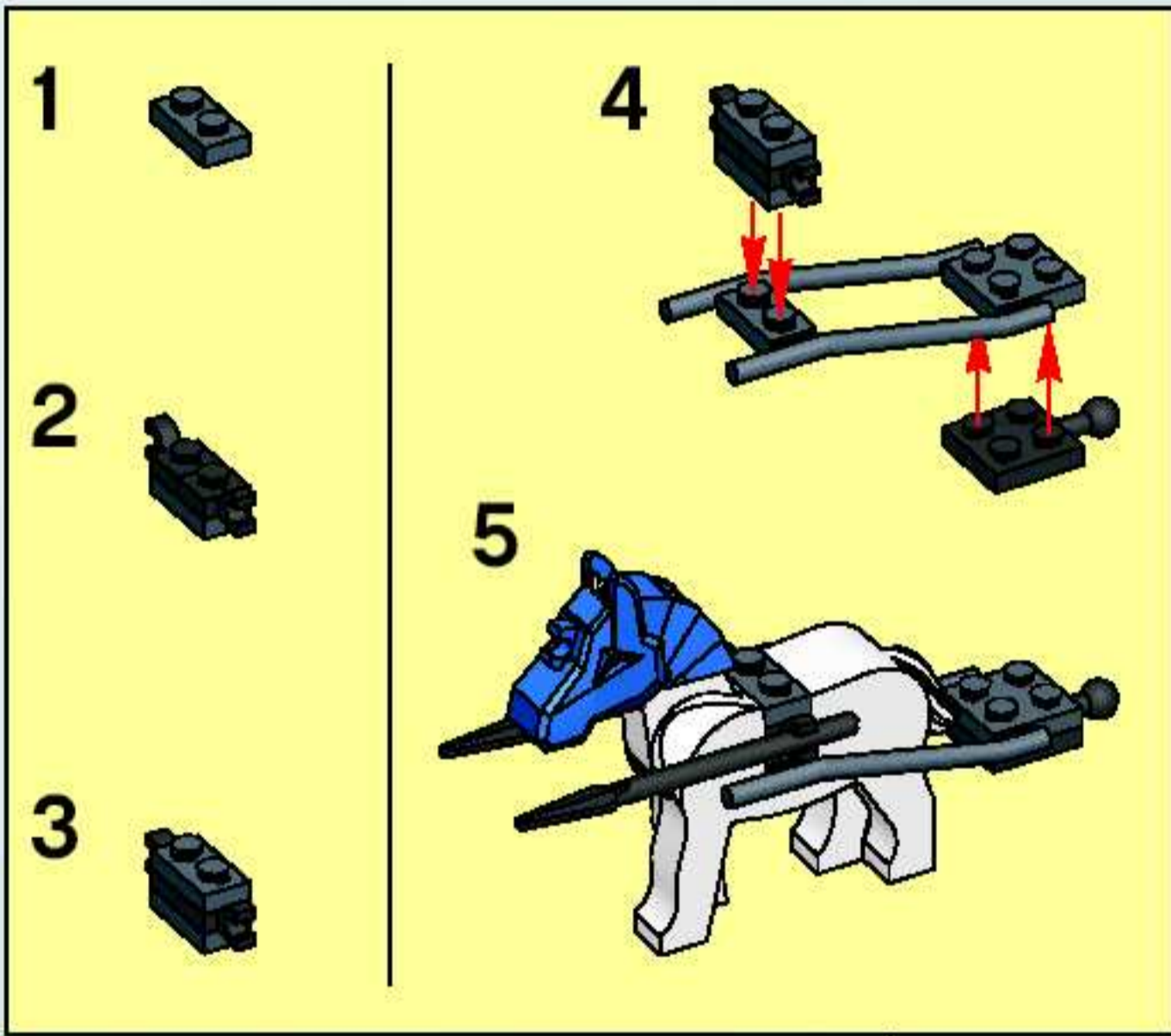
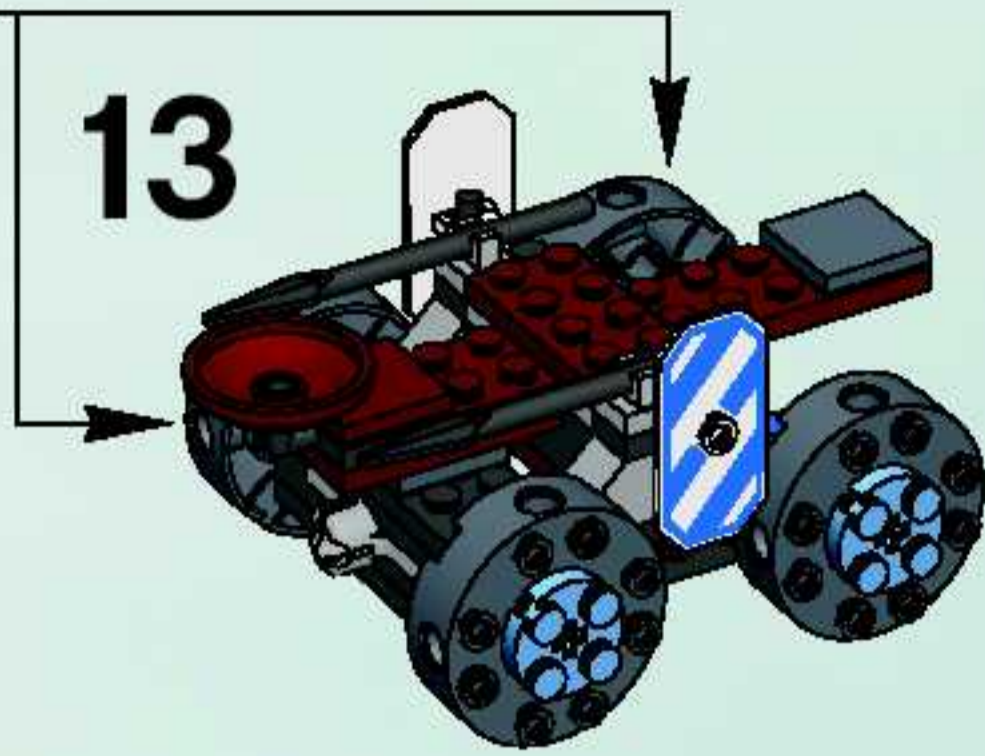




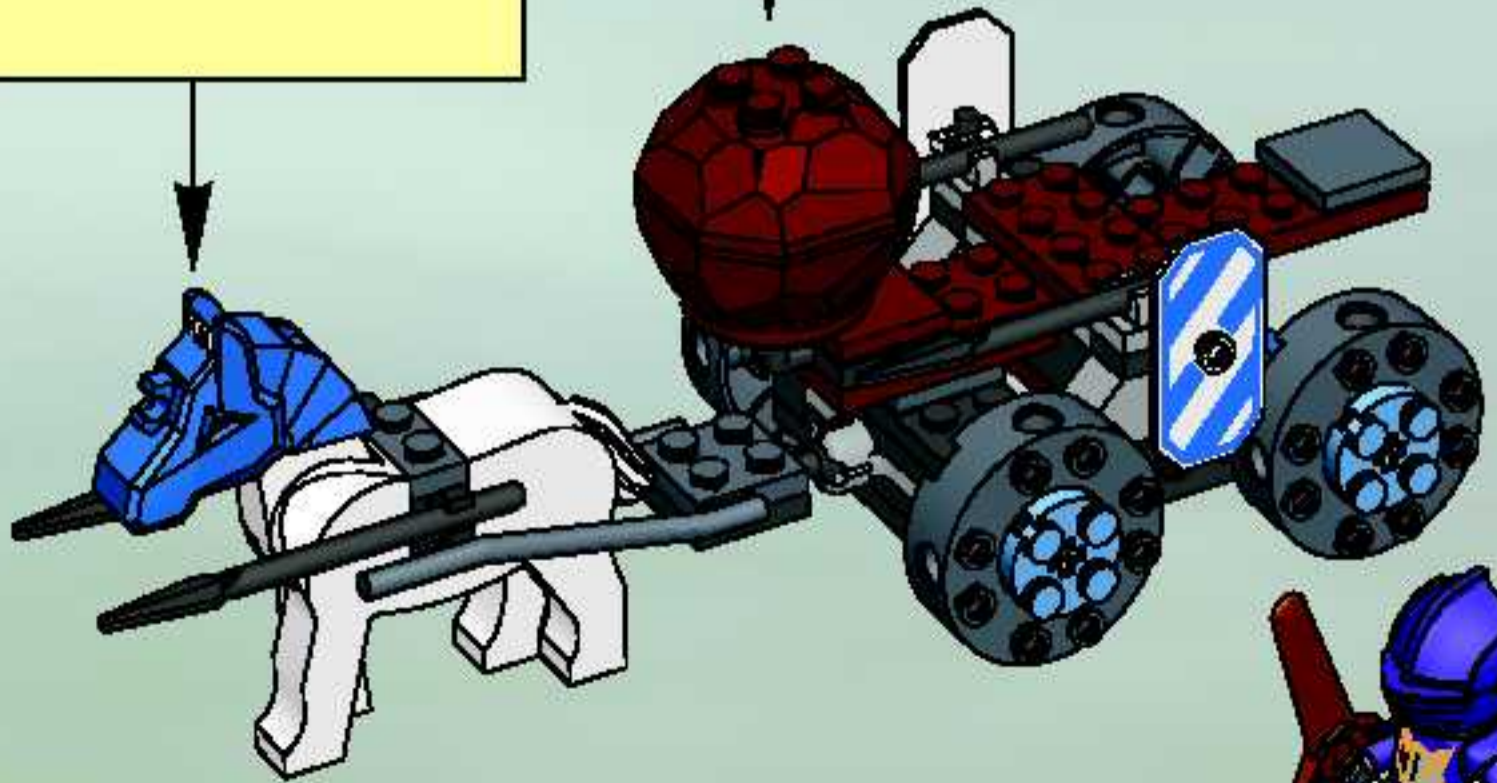




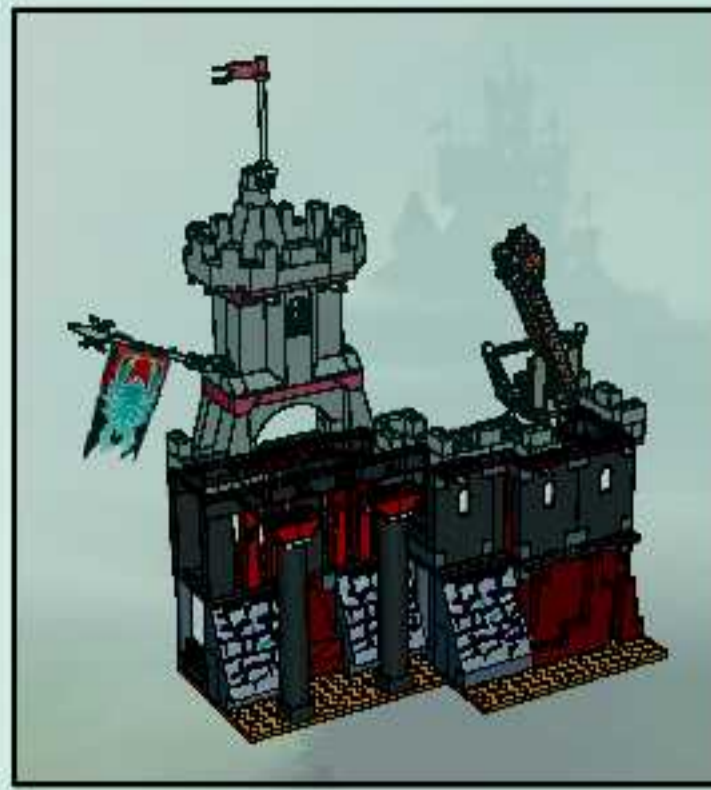
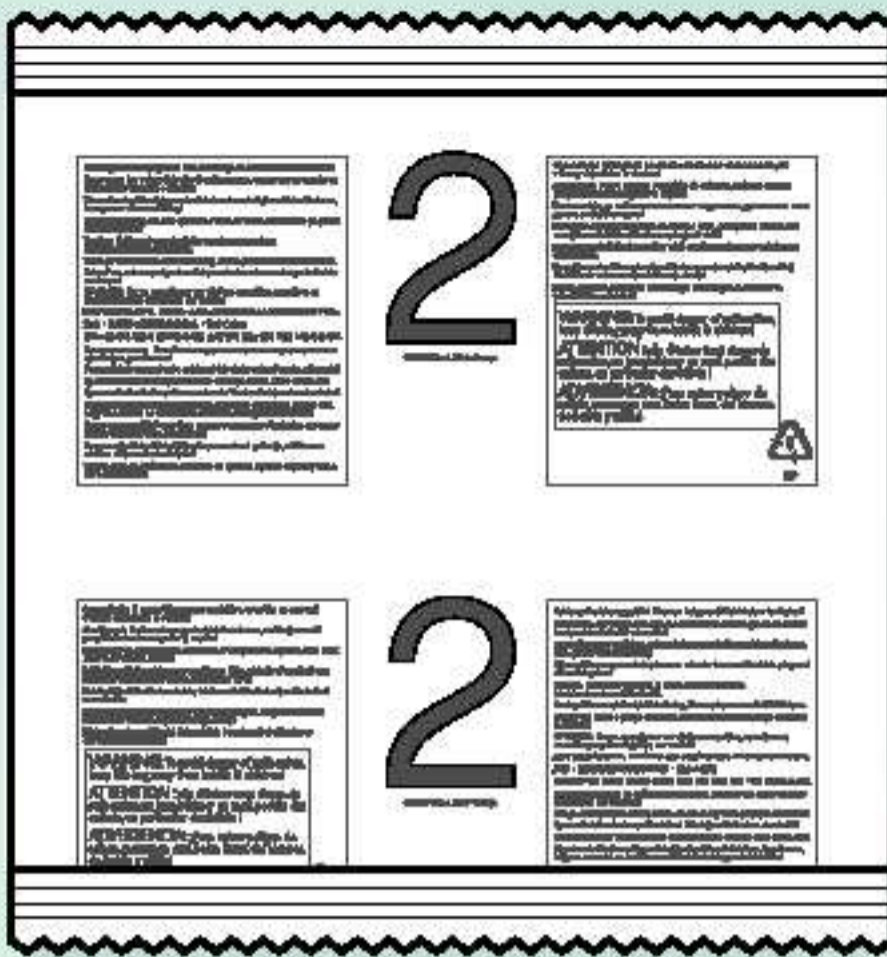
13



14



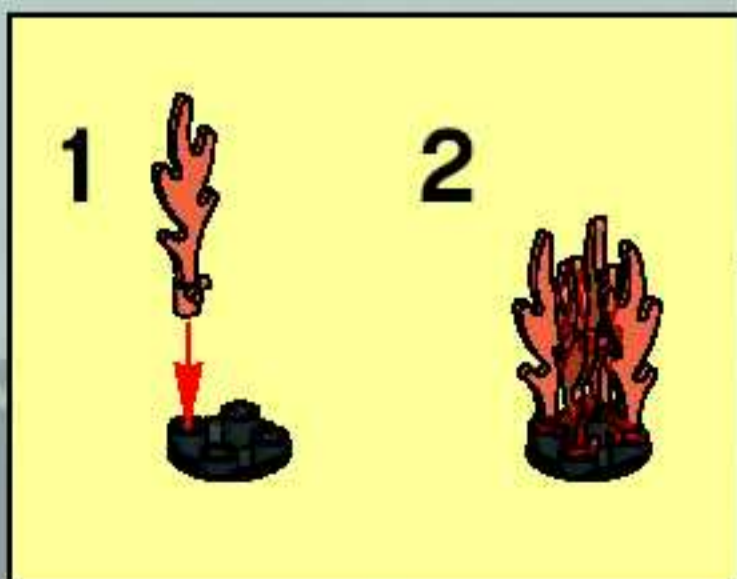




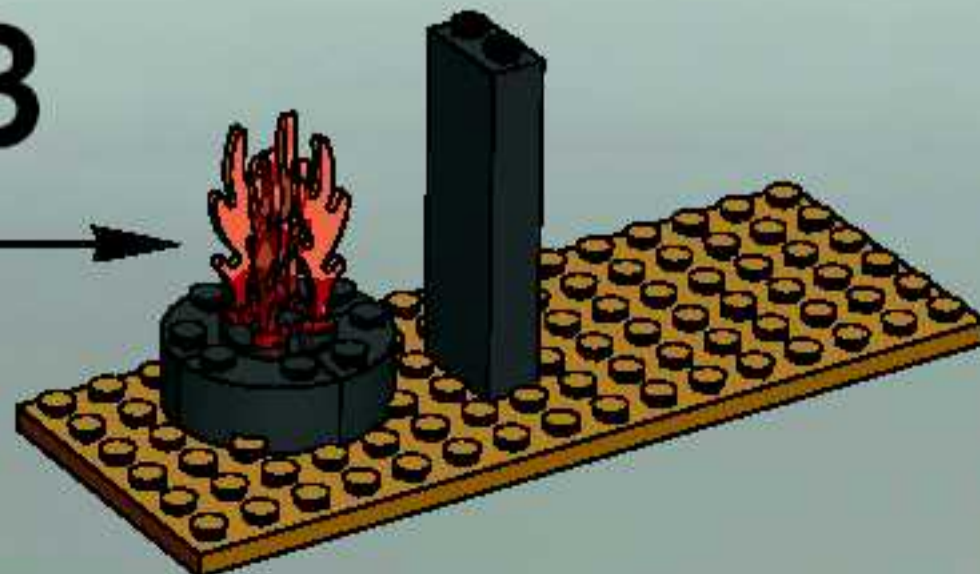
1



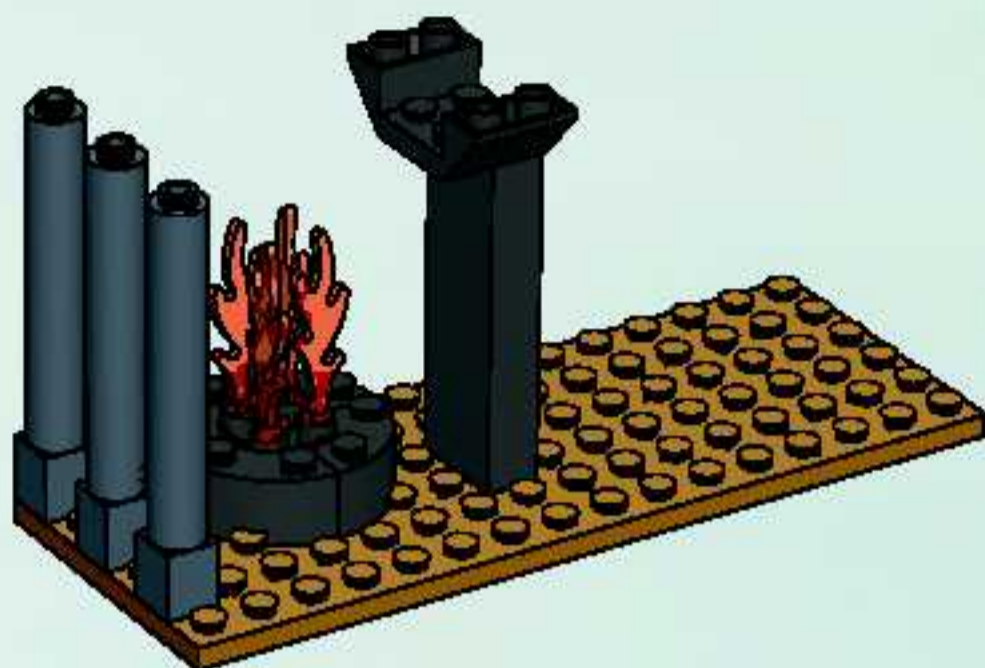
2



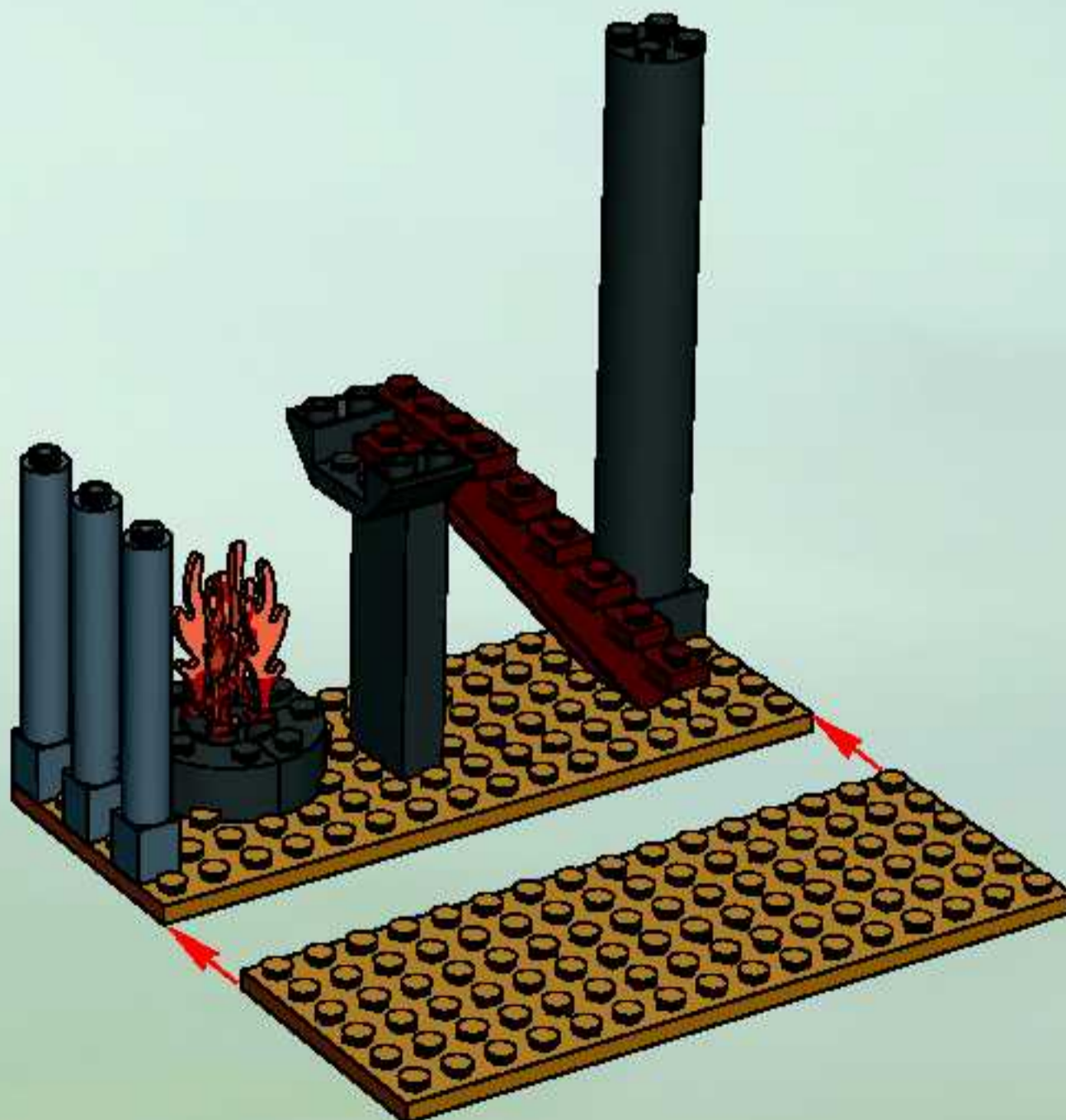
3



4

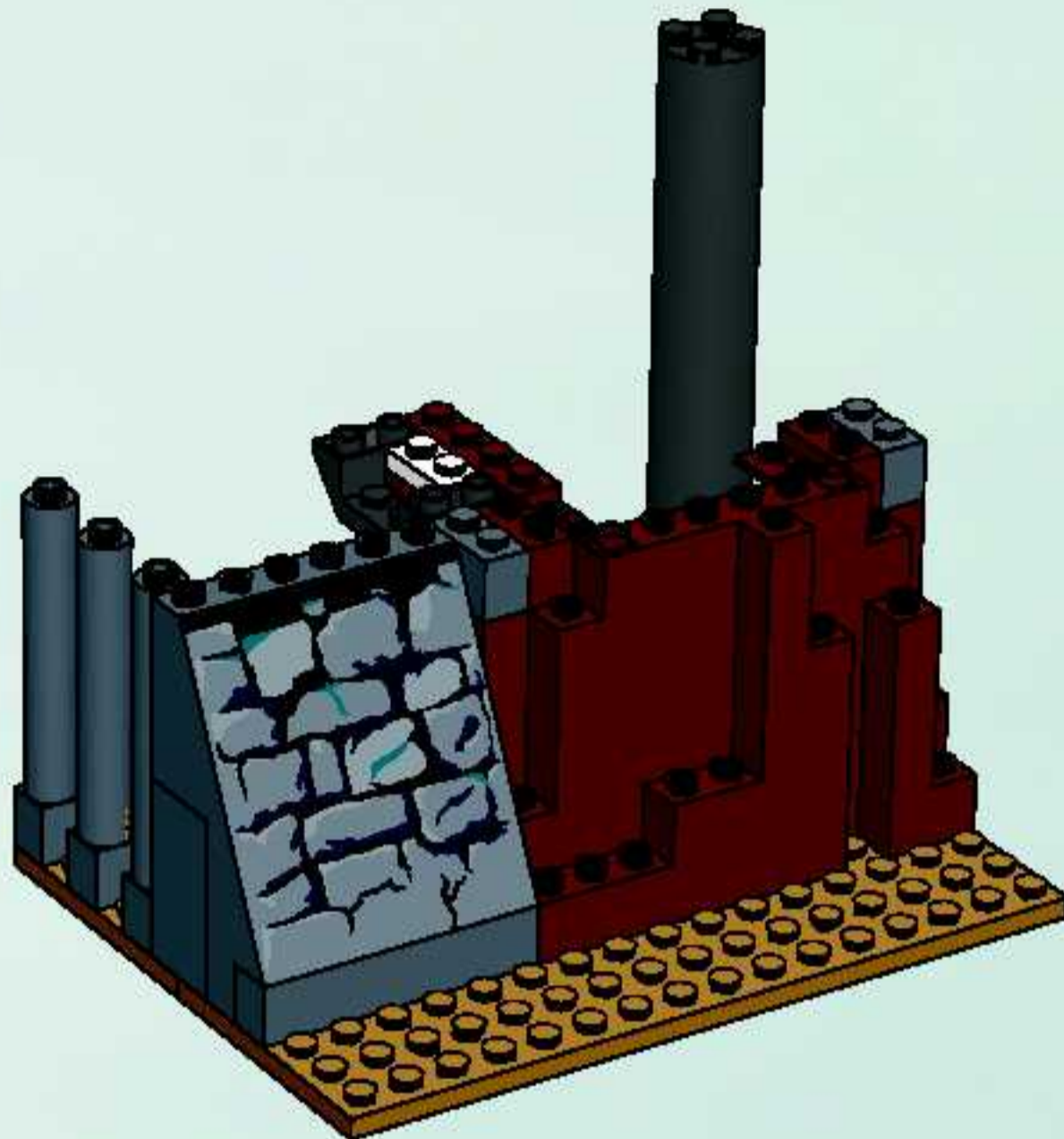


5

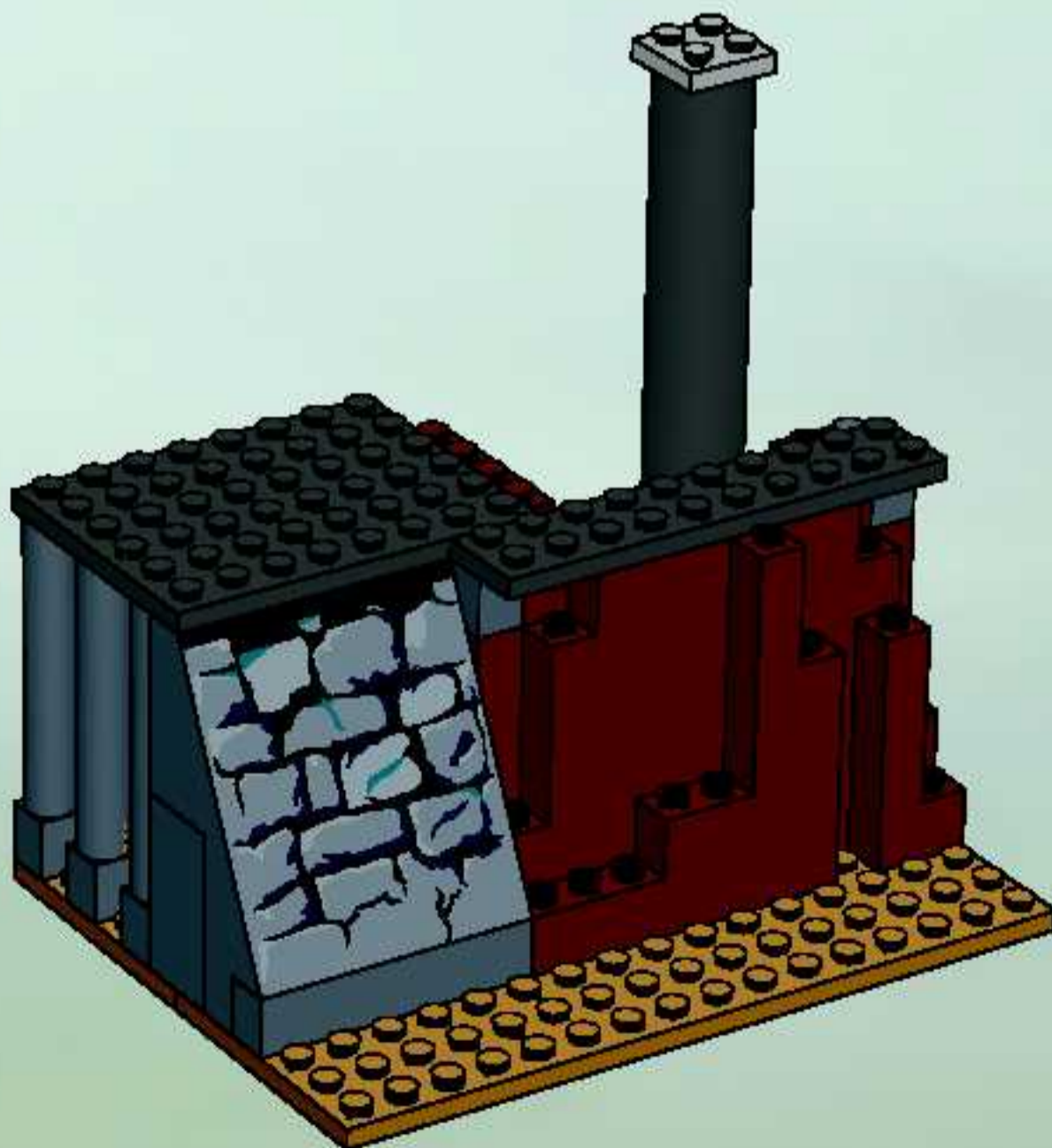


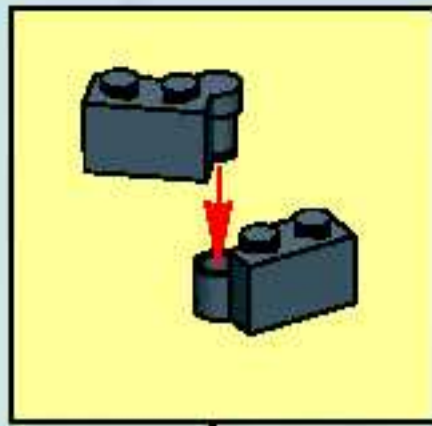


8

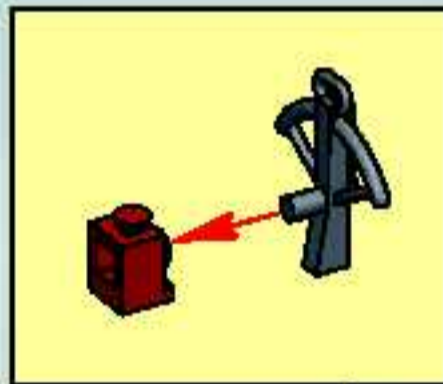
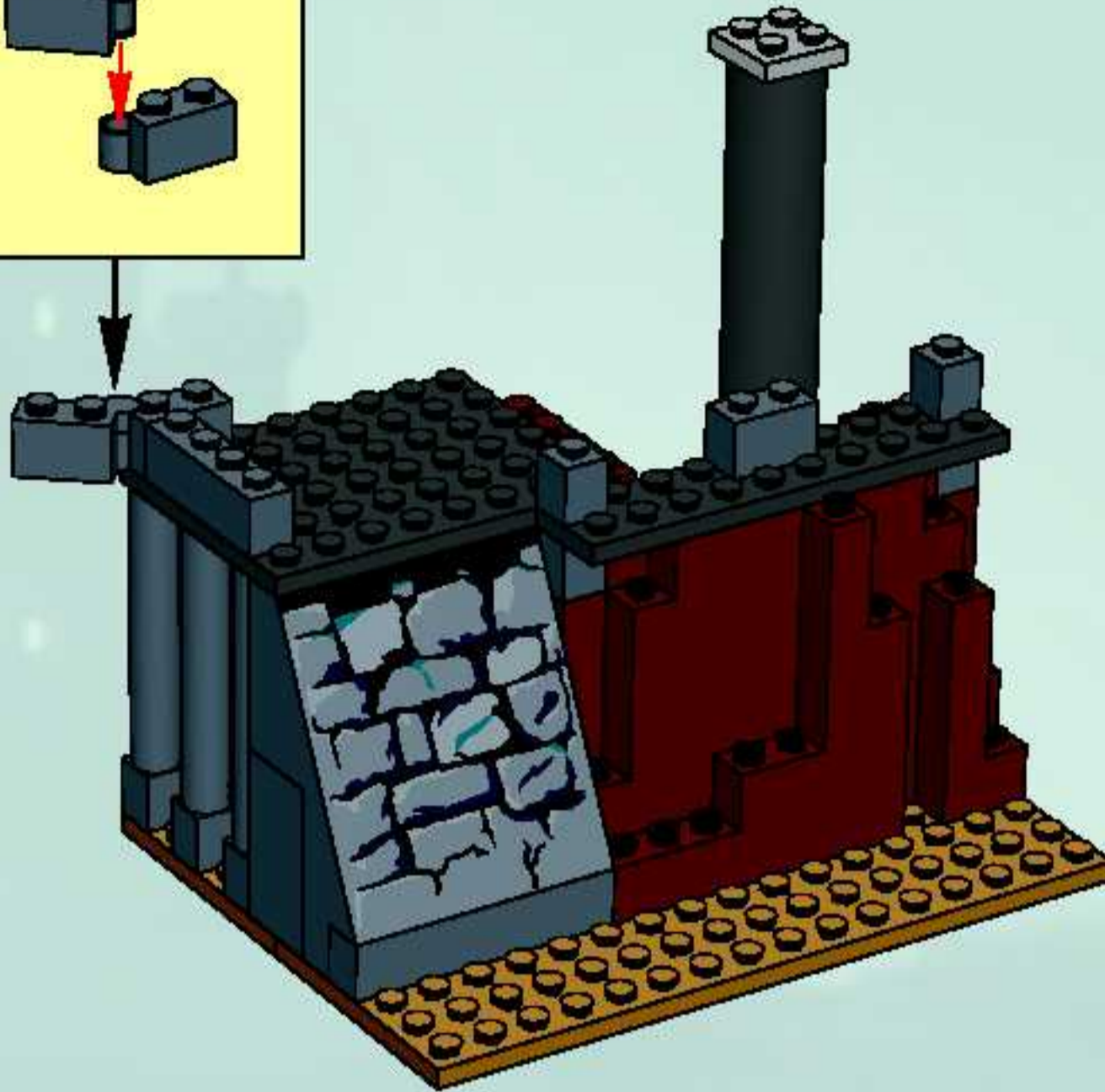


9

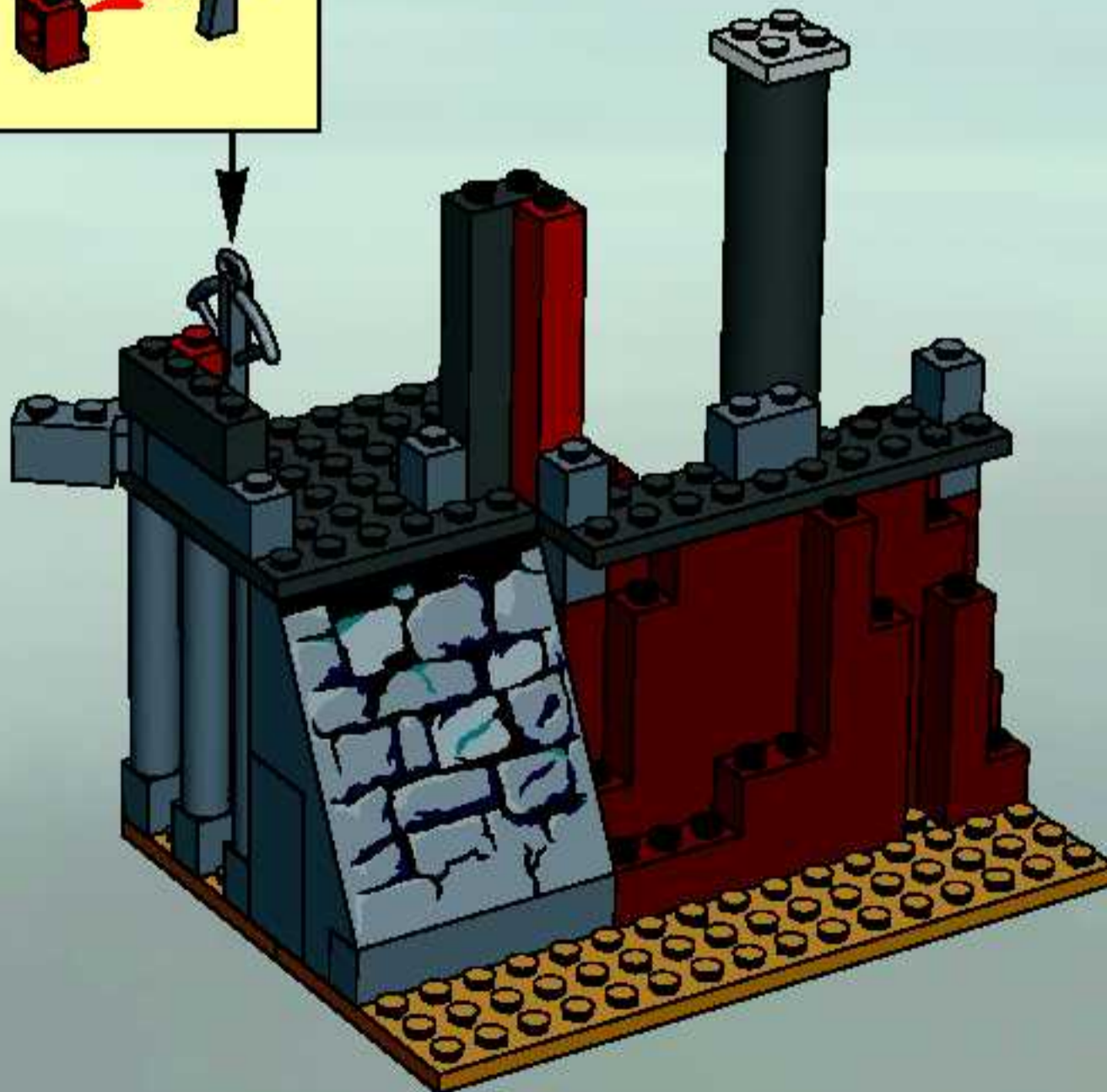




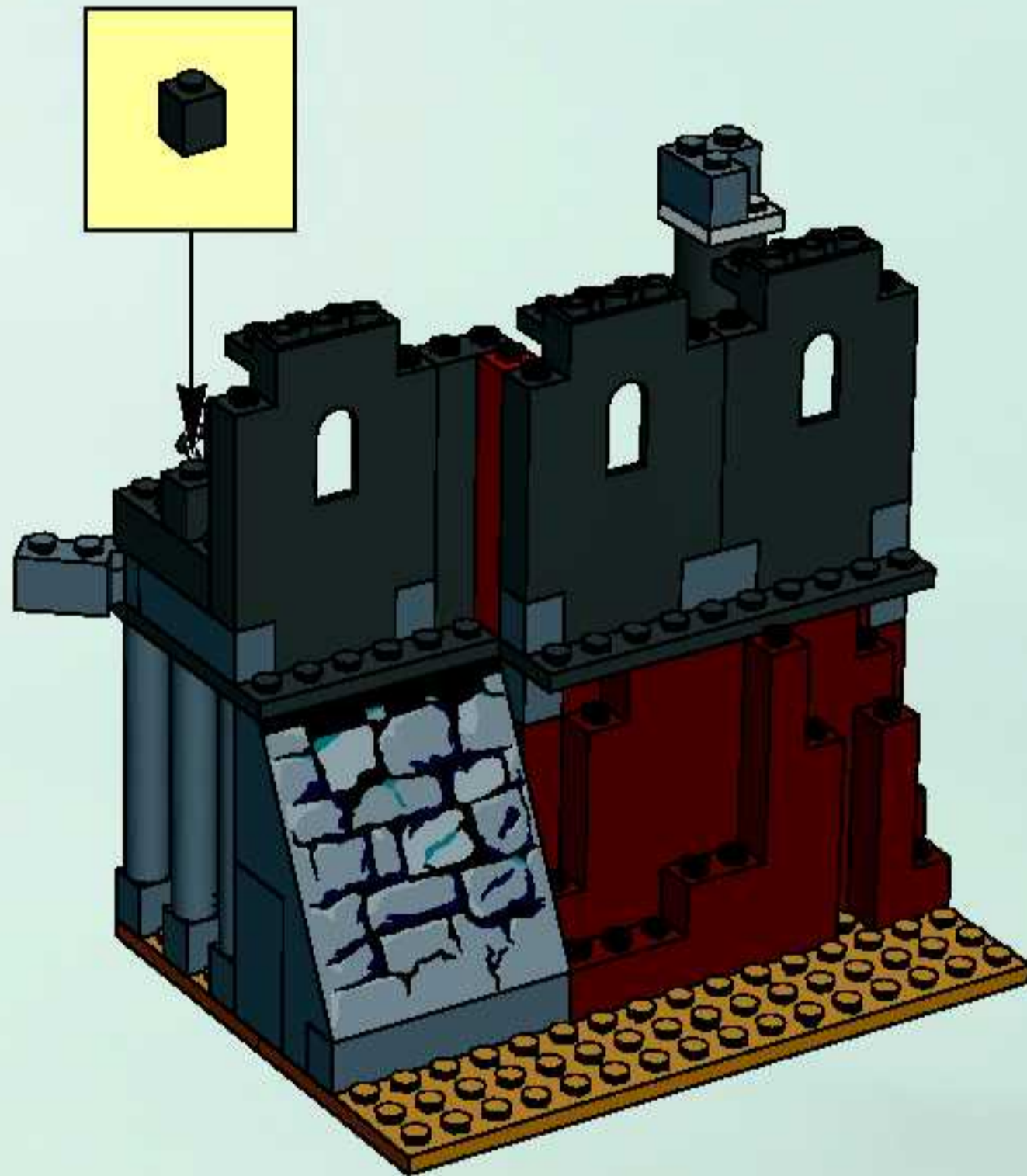
10

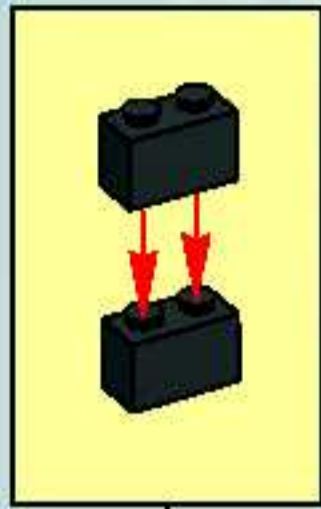


11

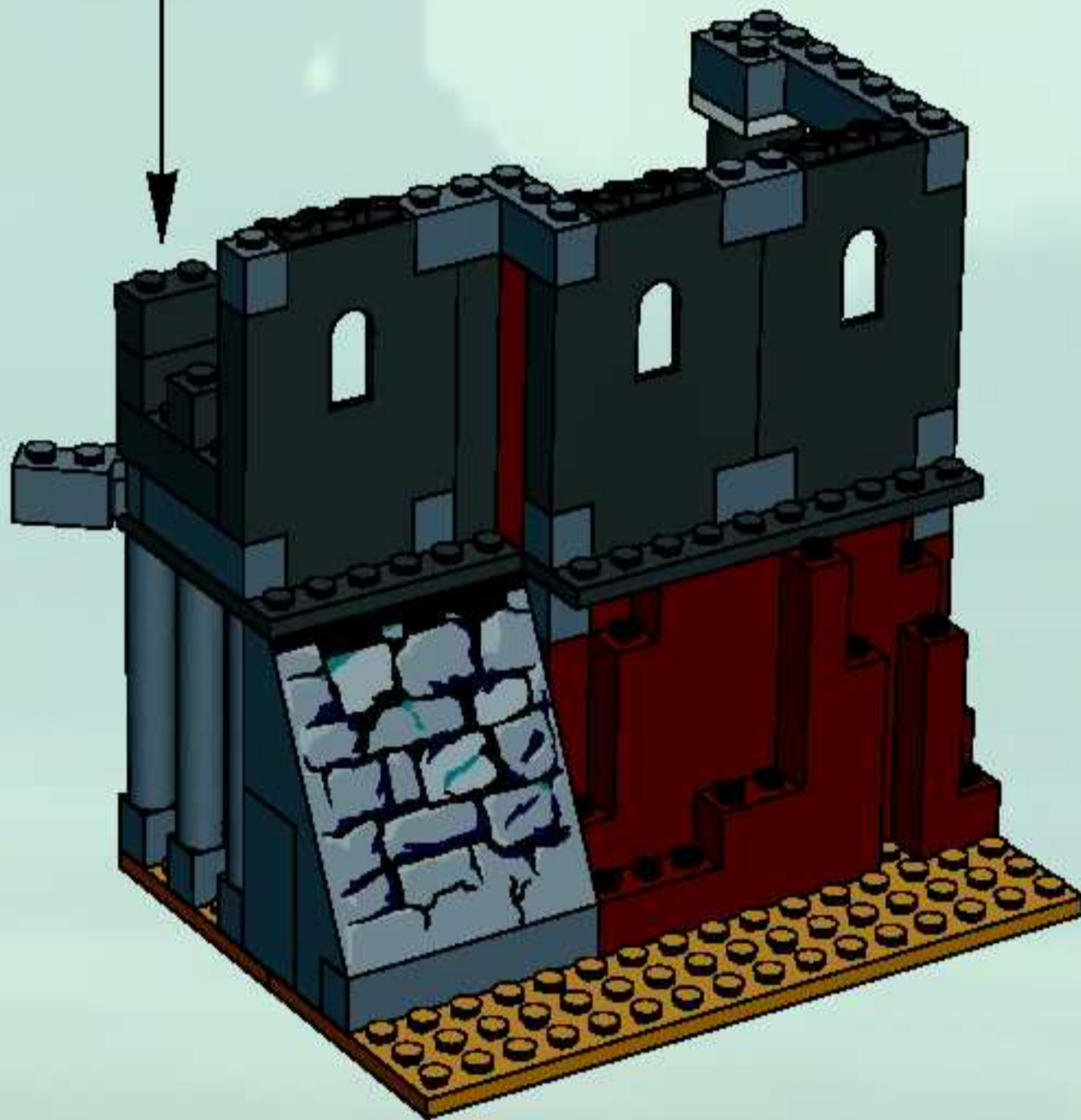


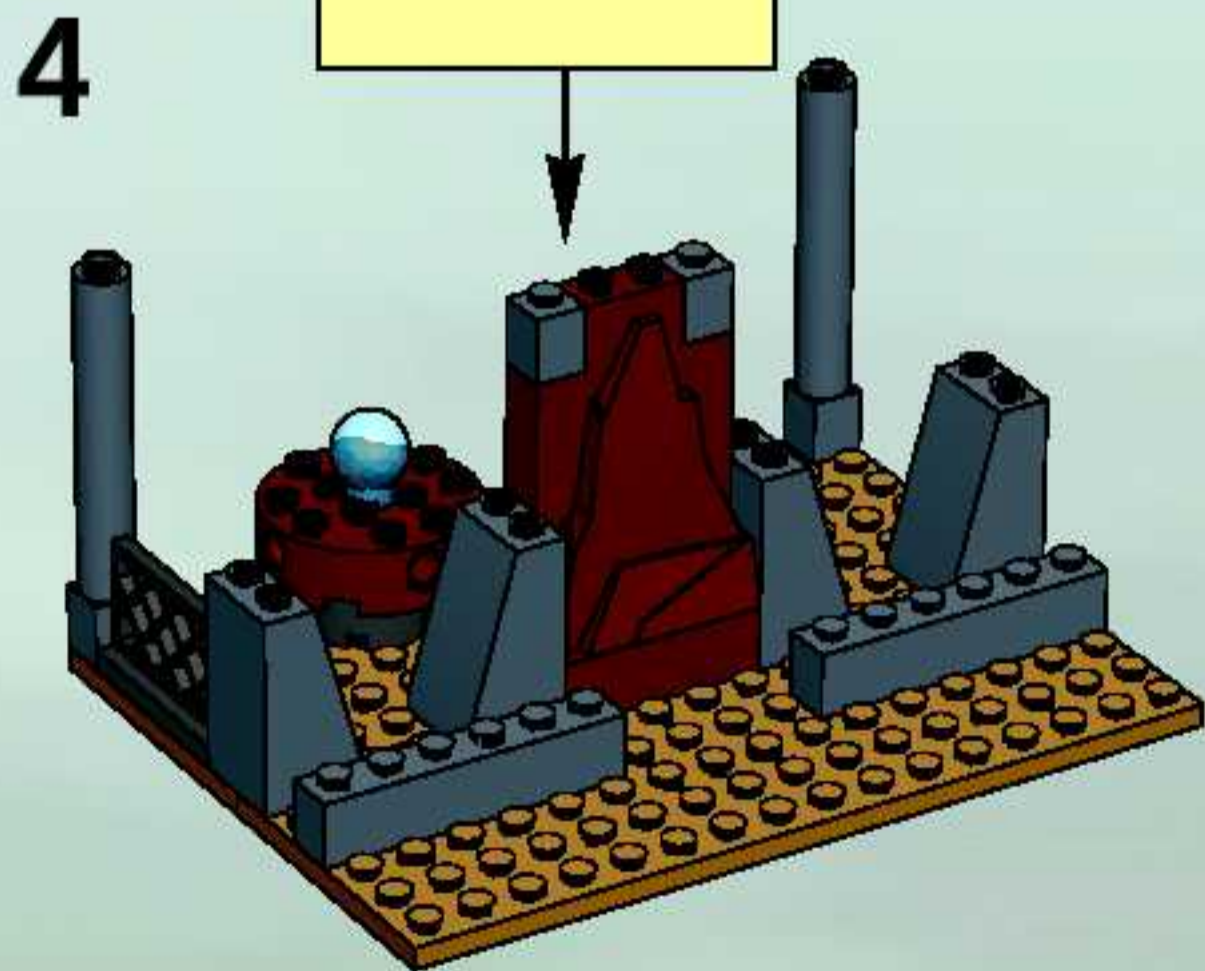
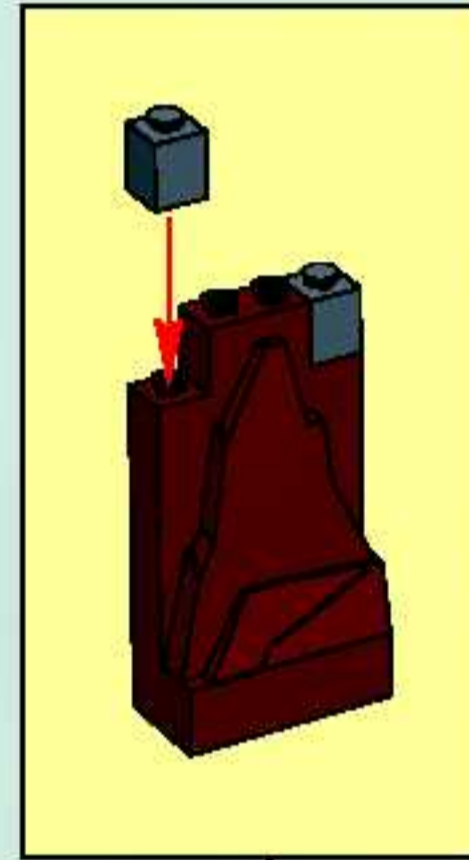
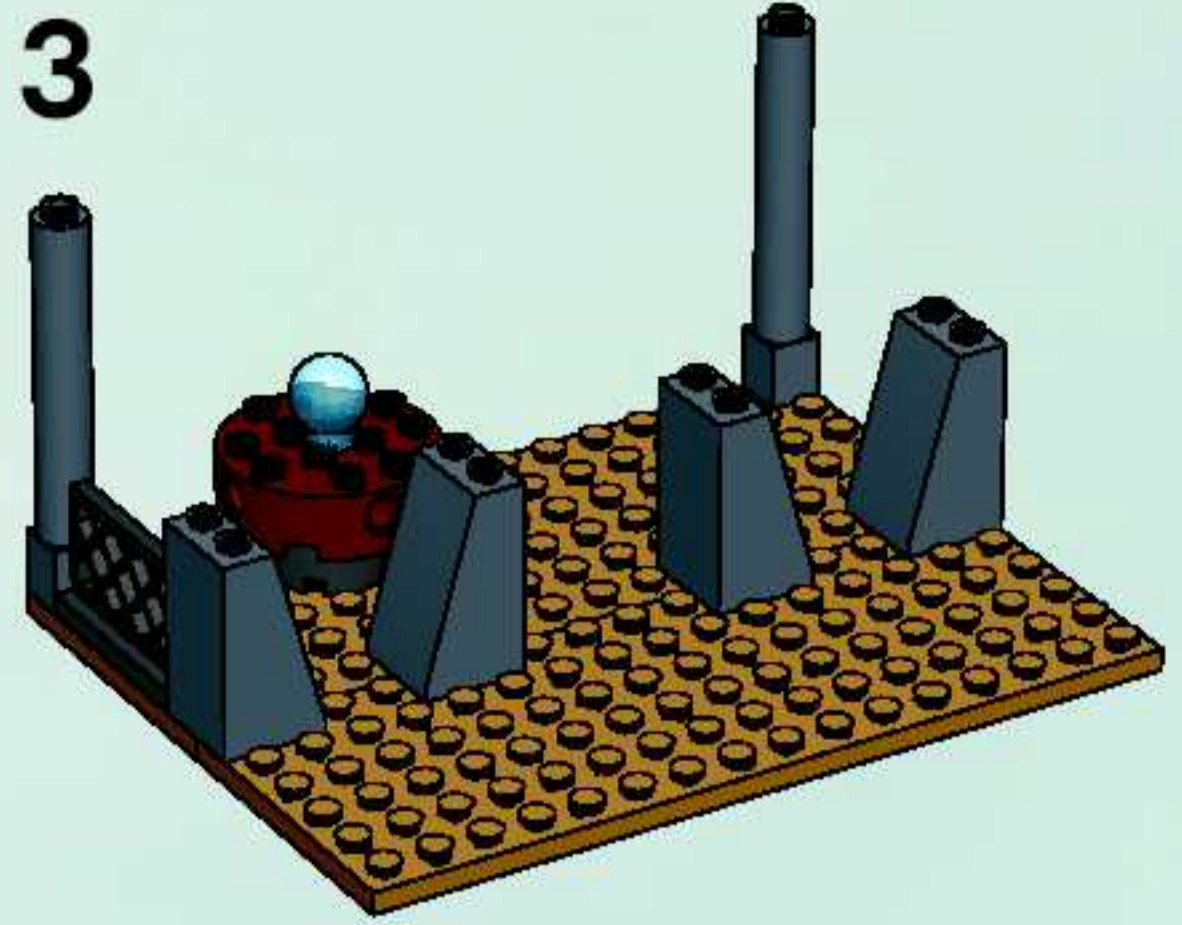
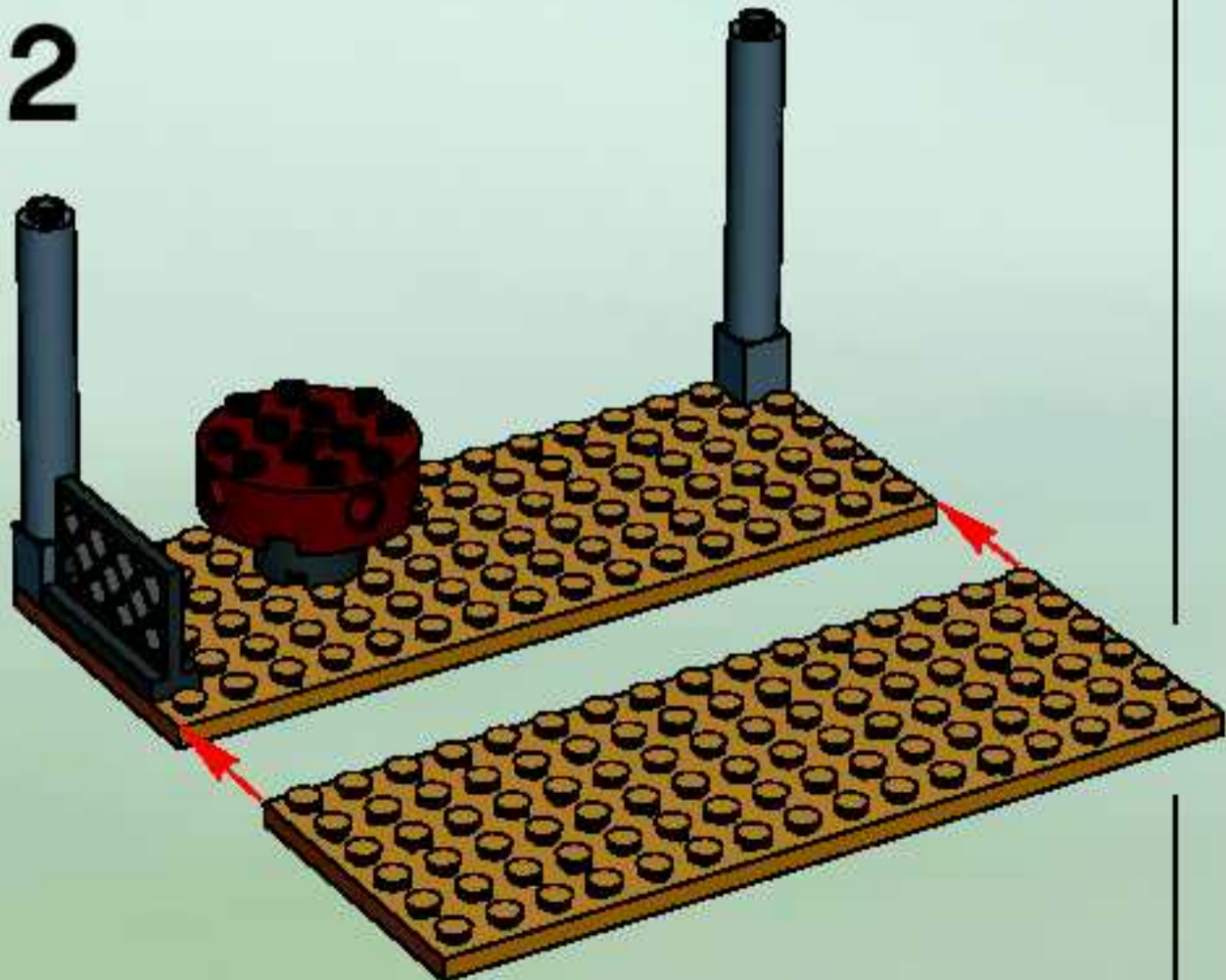
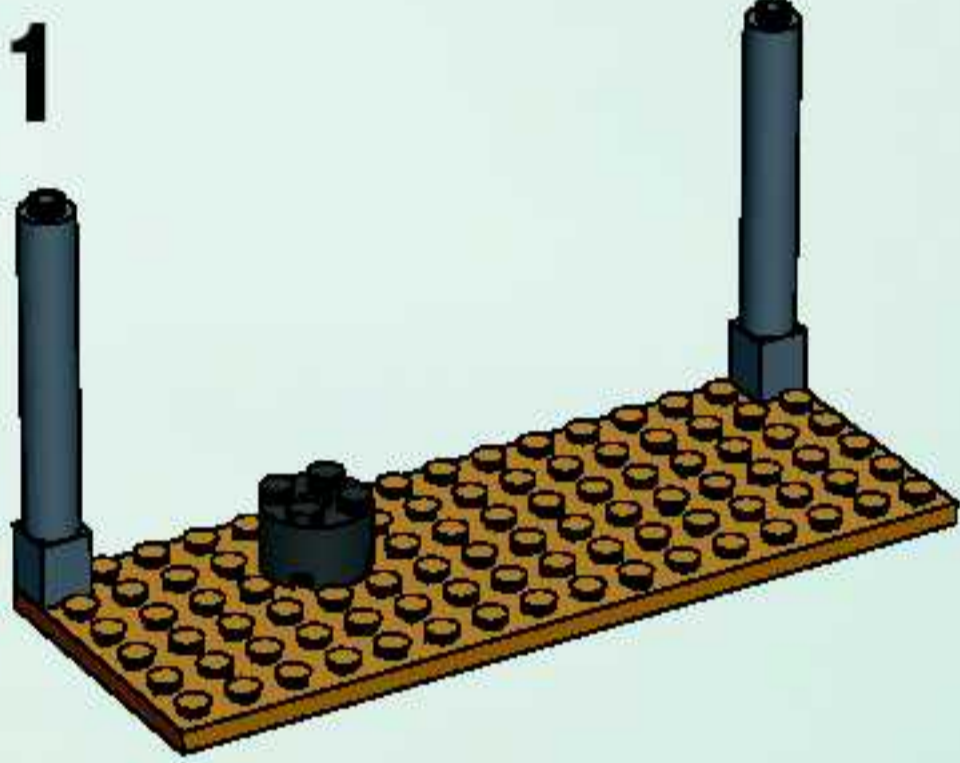
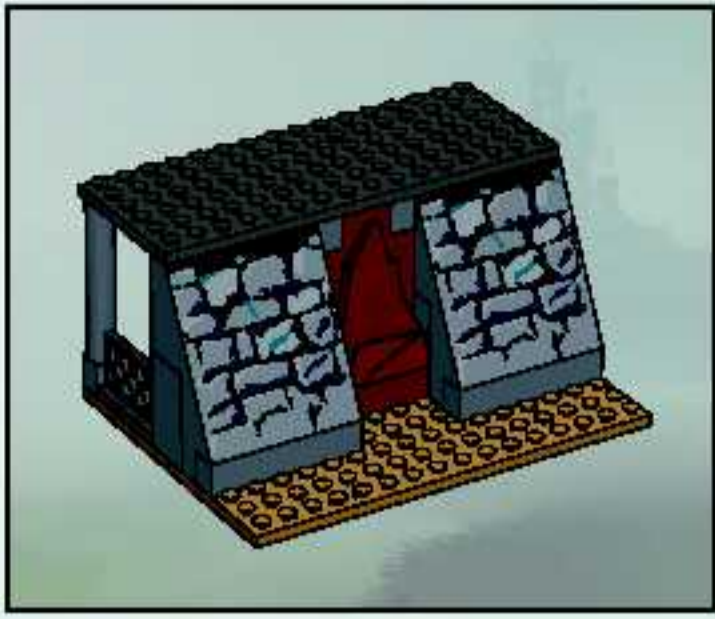
12





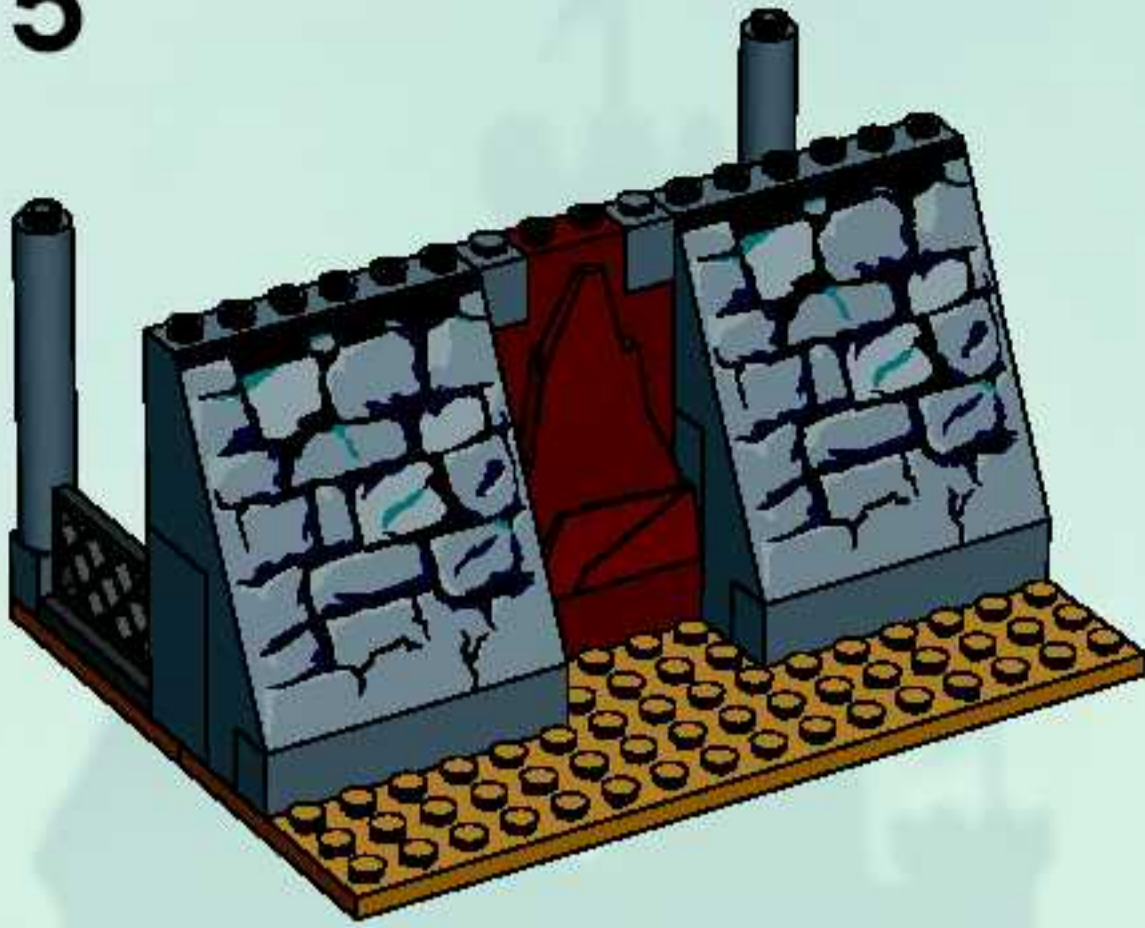
13



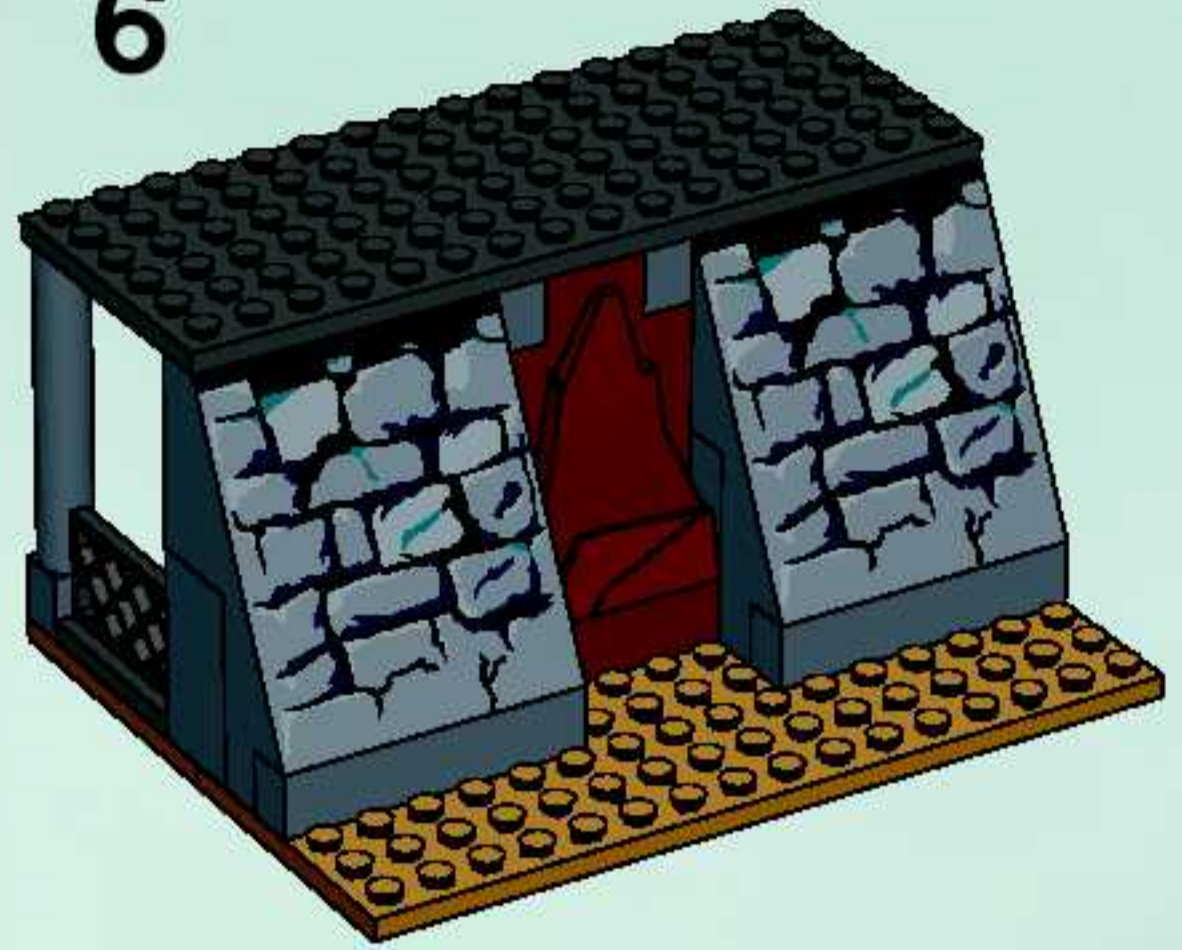




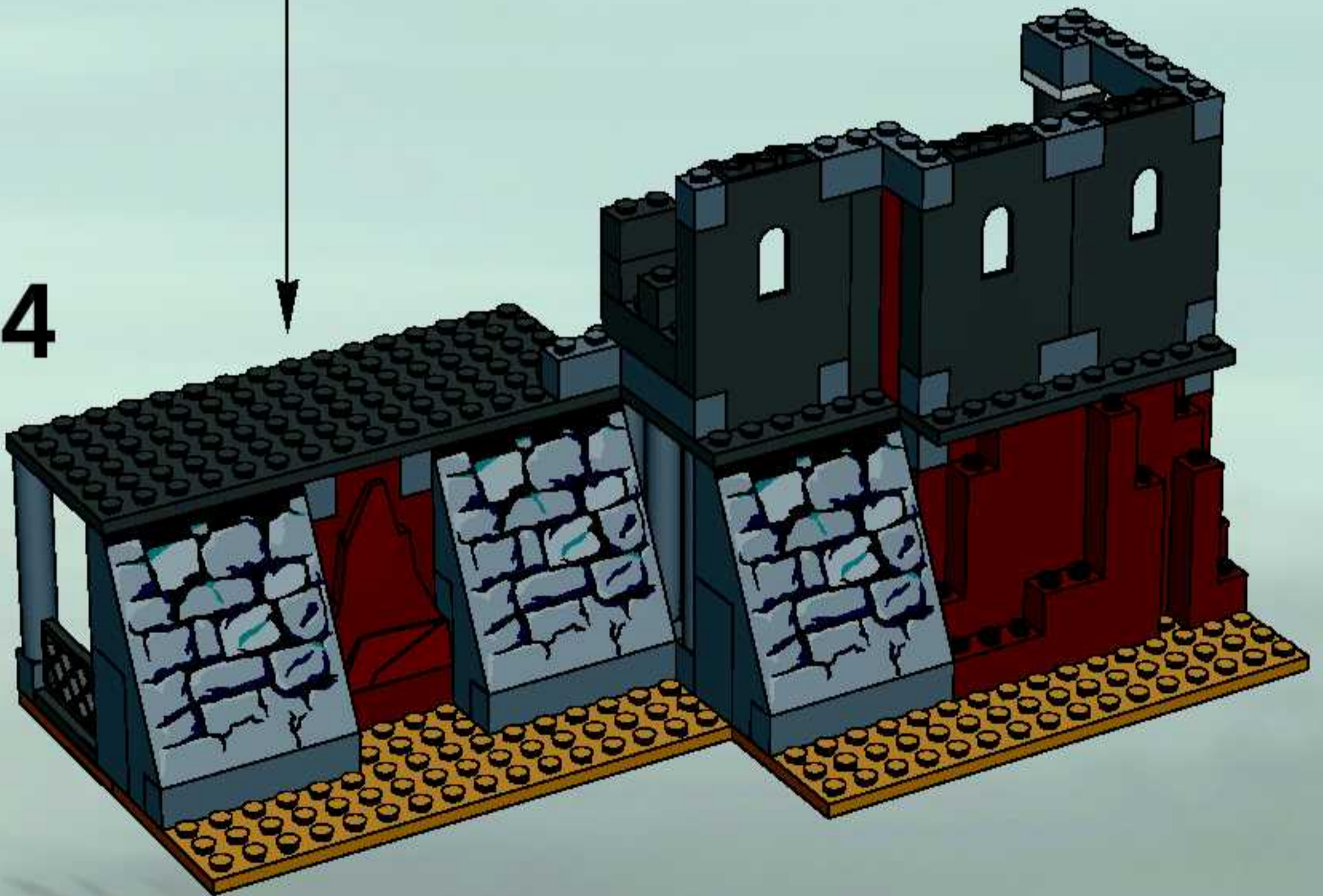
5

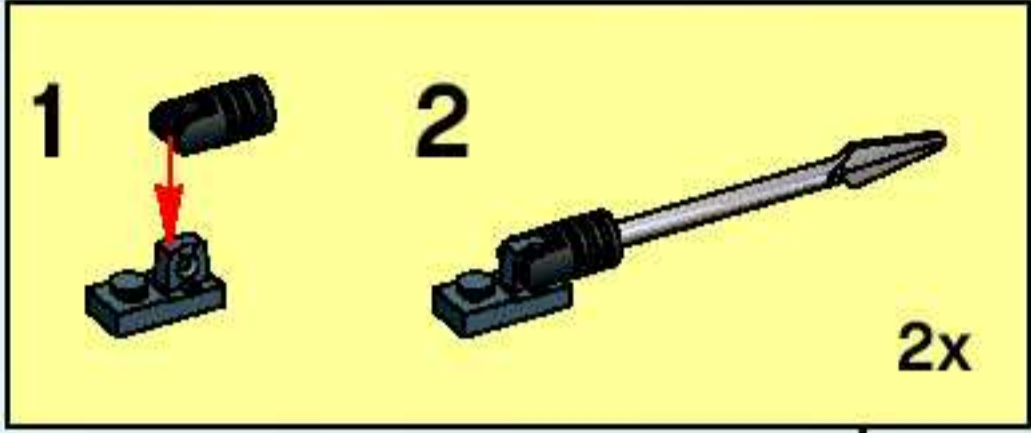


6

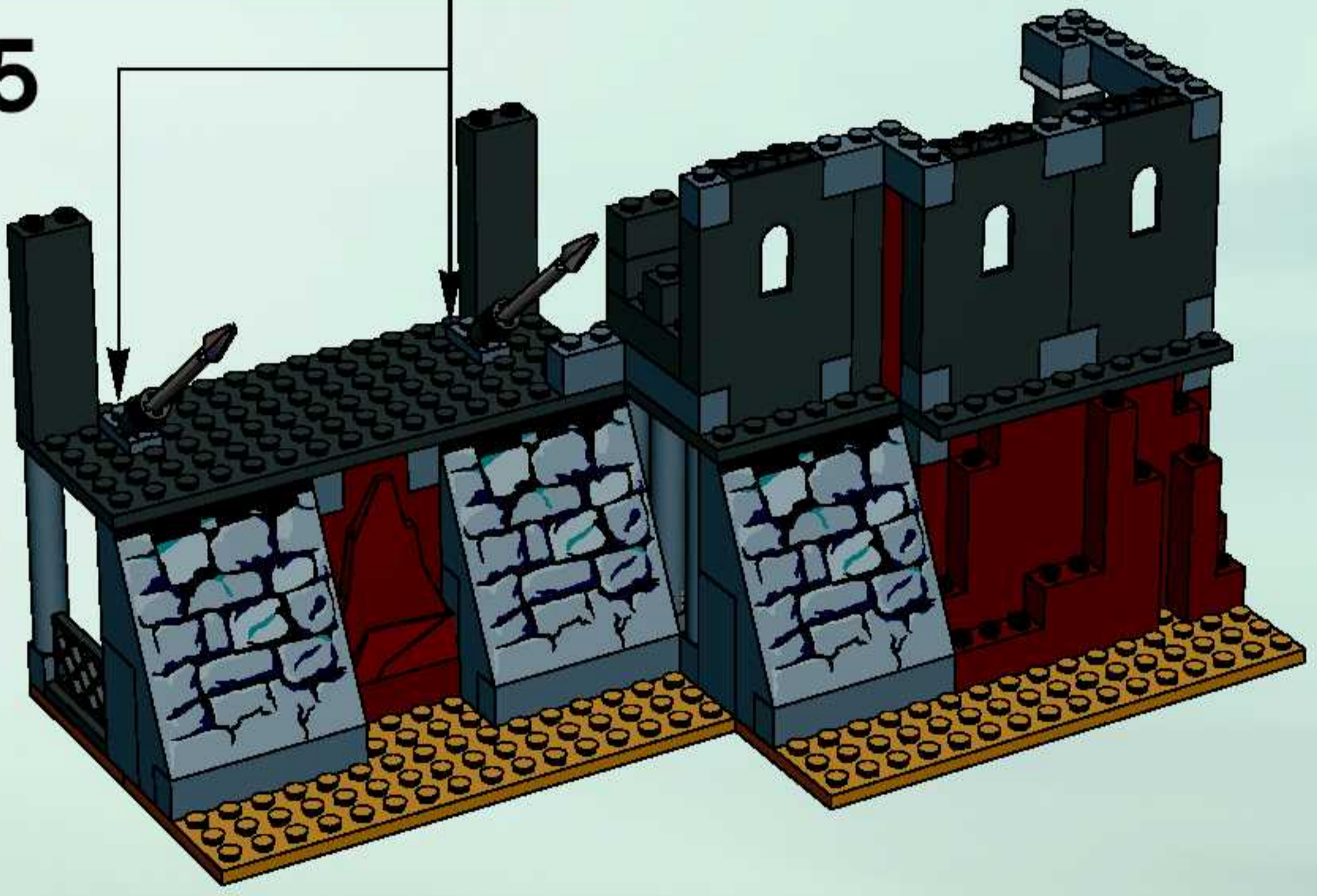


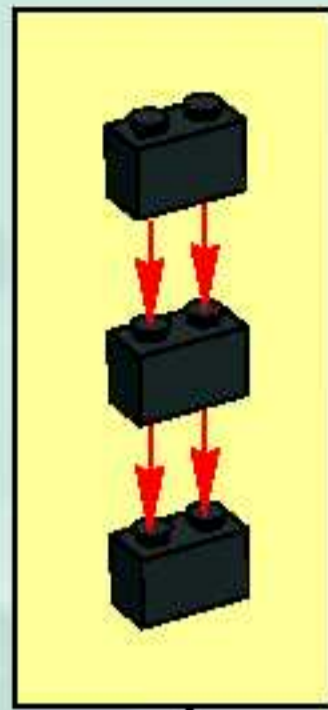
14



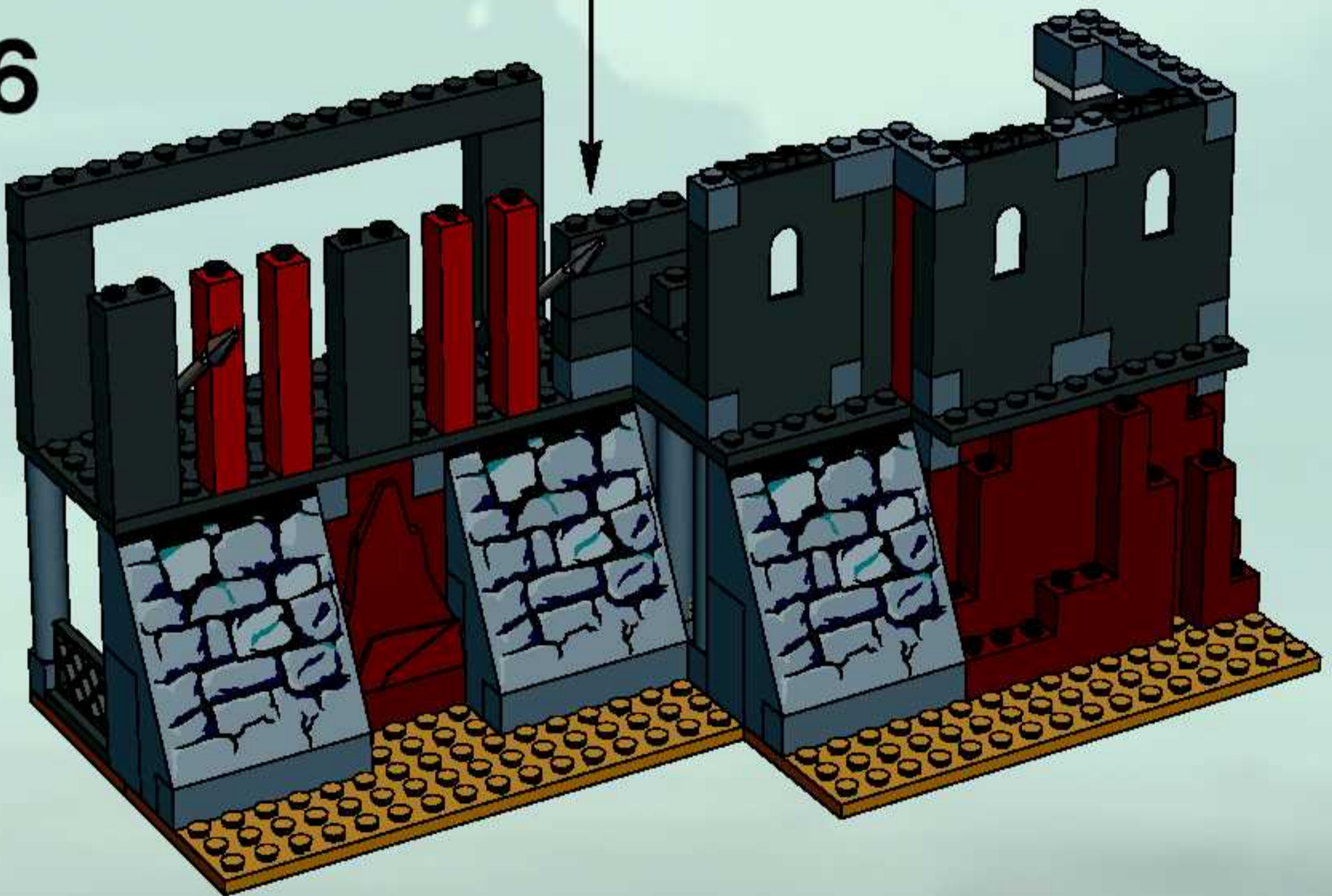


15

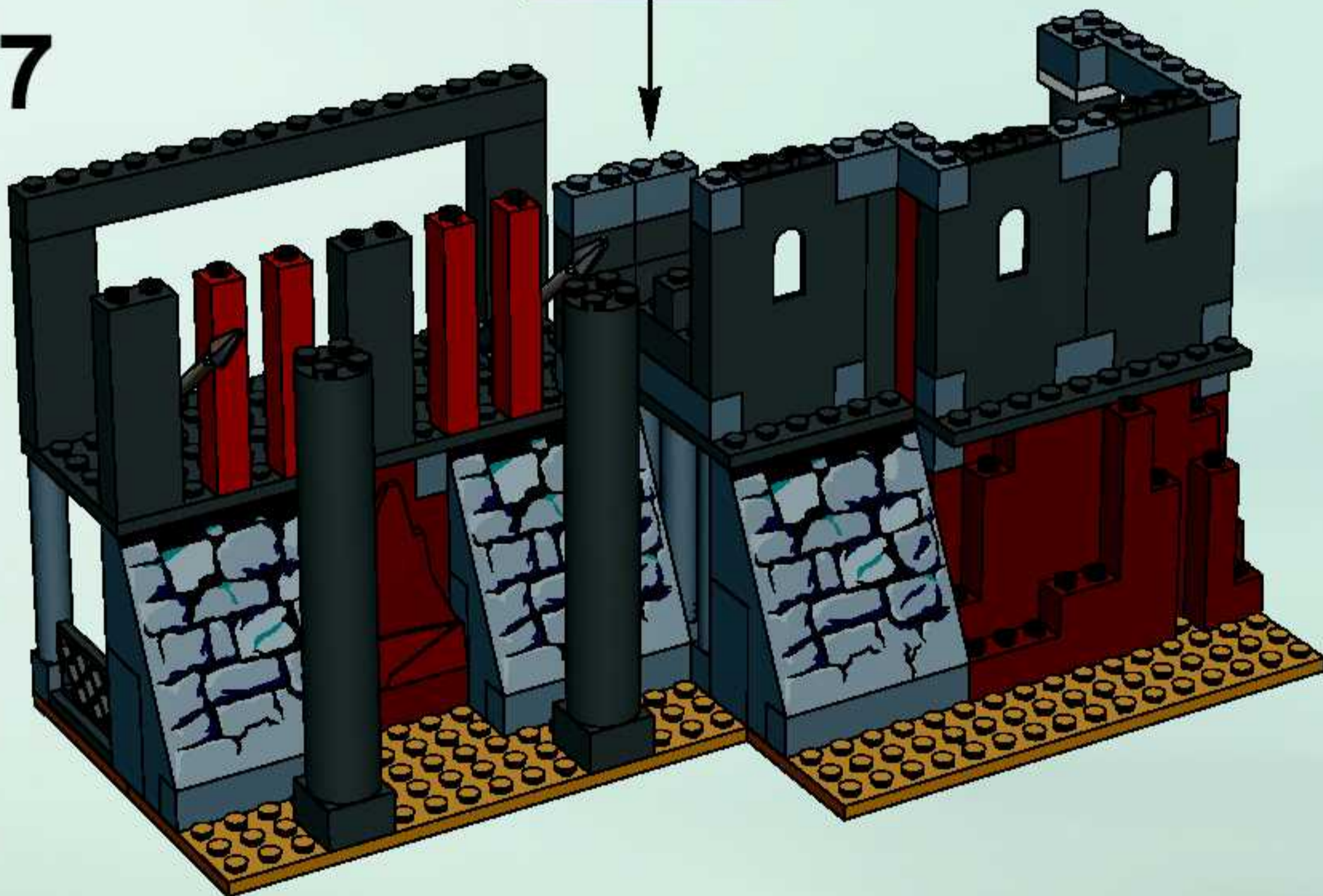
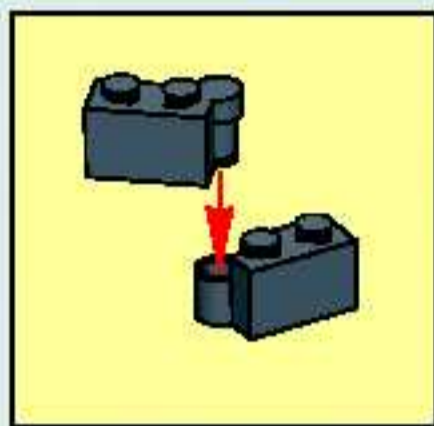




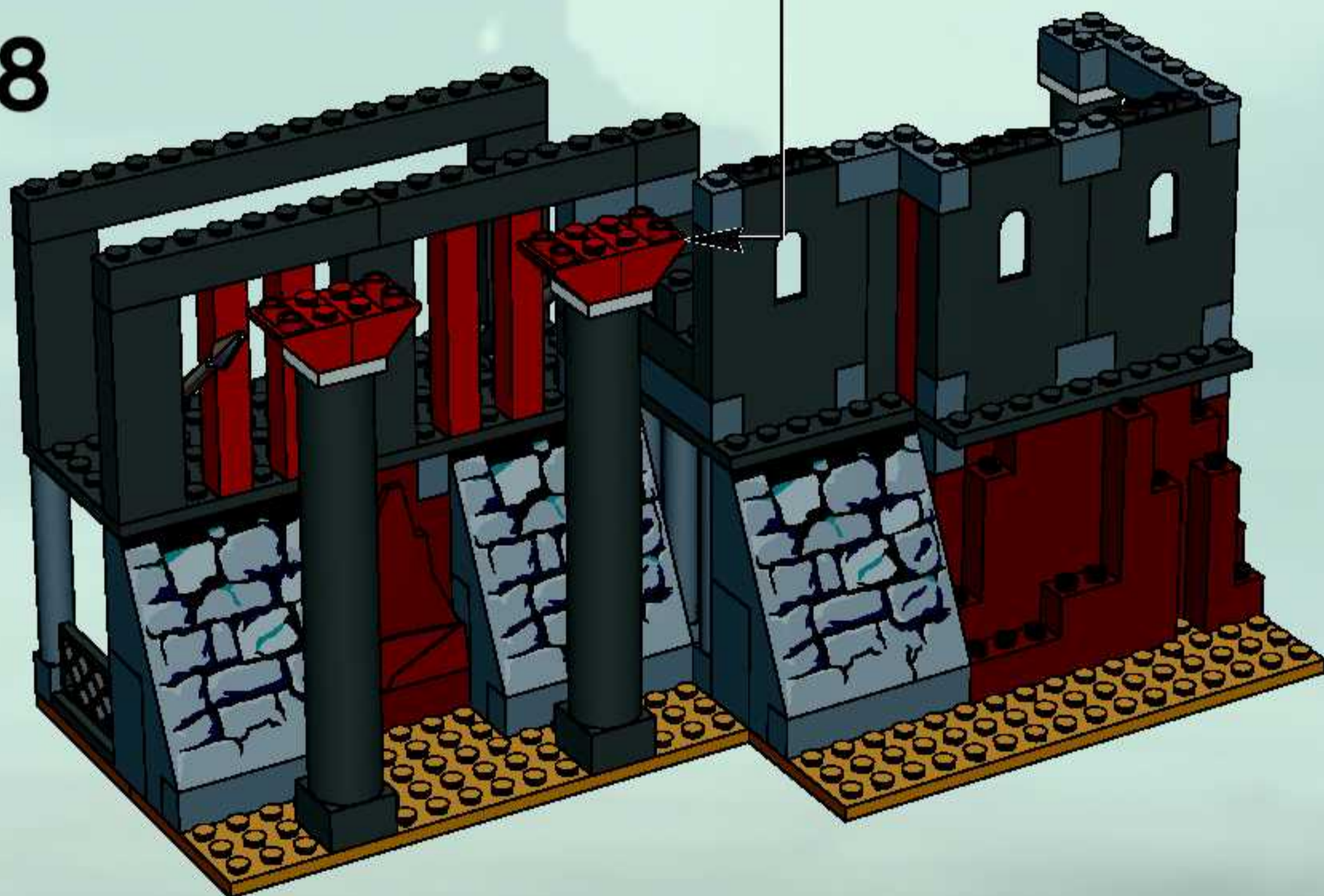
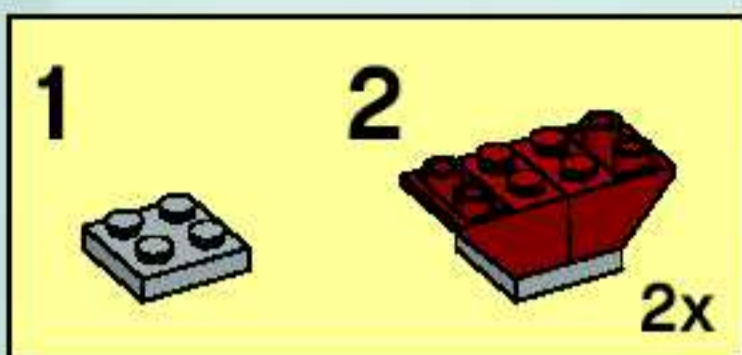
16



17



18

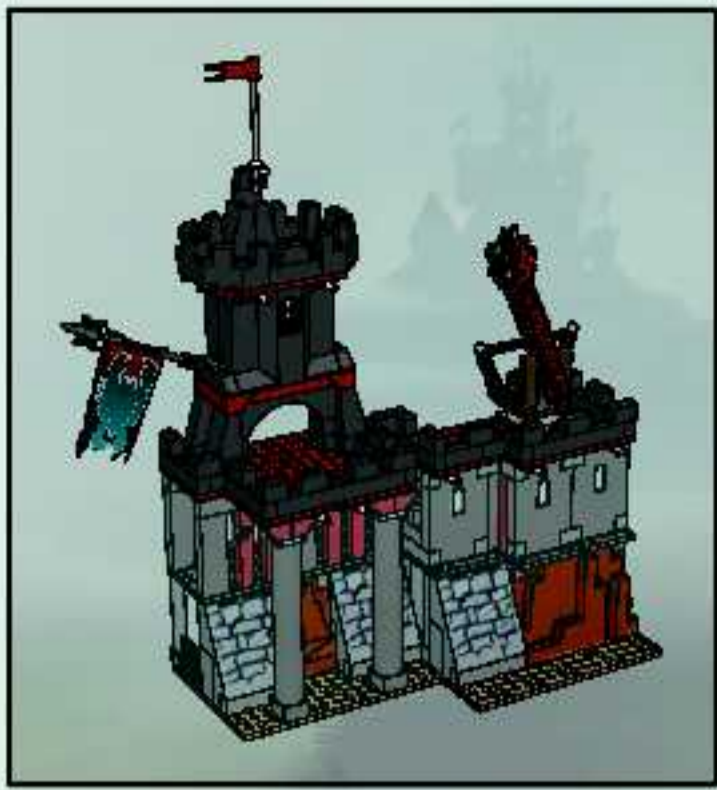


3

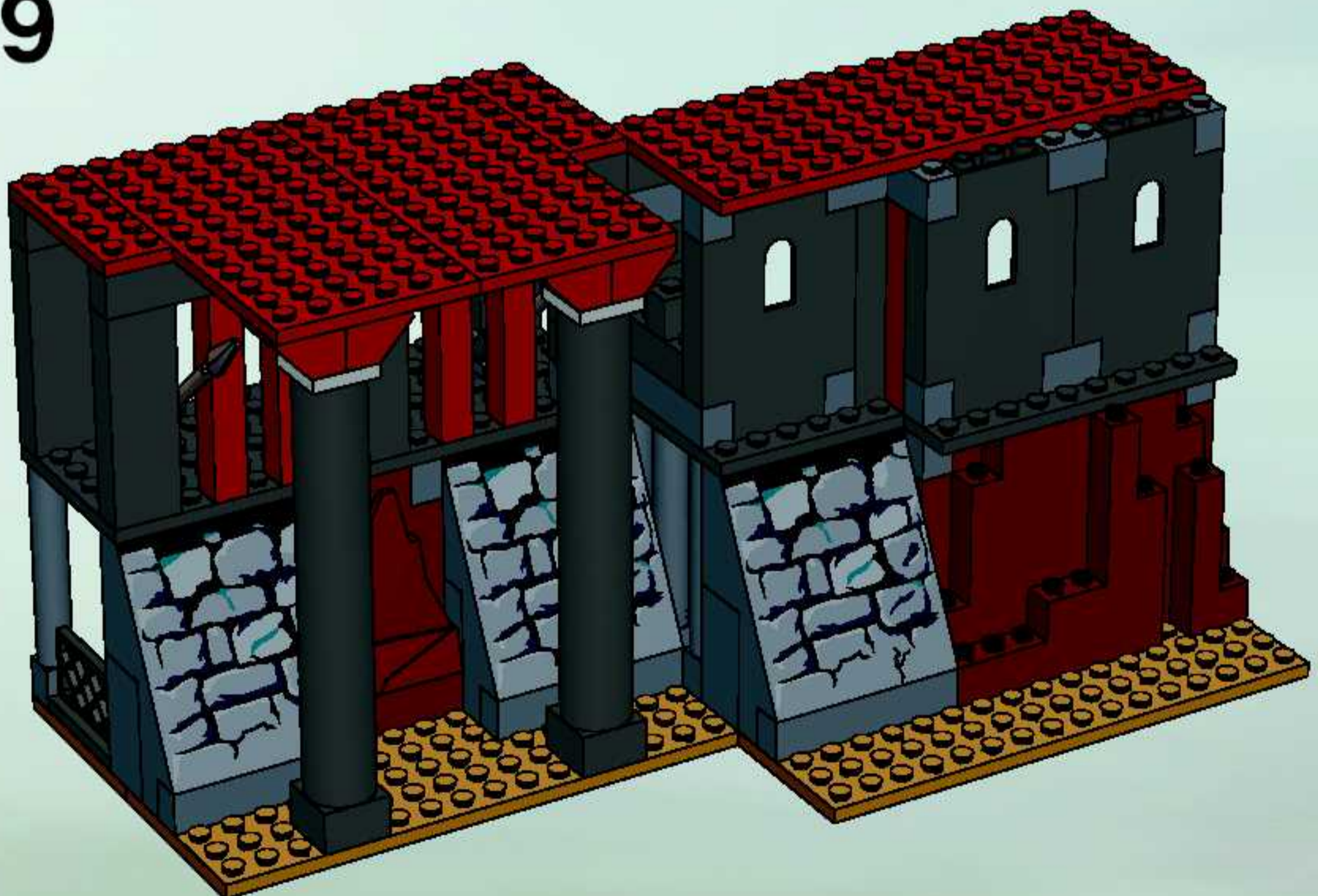
3

3

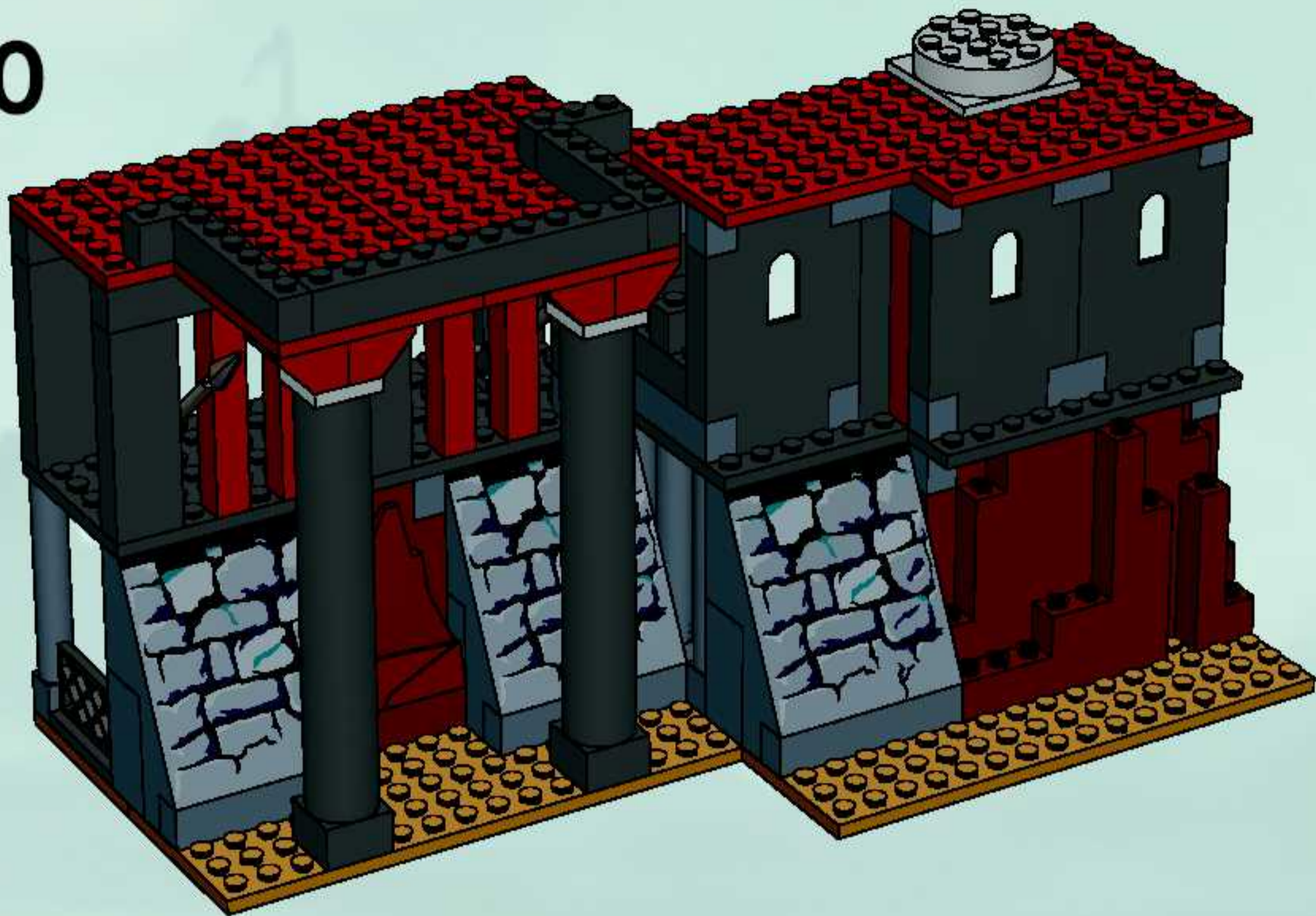
3



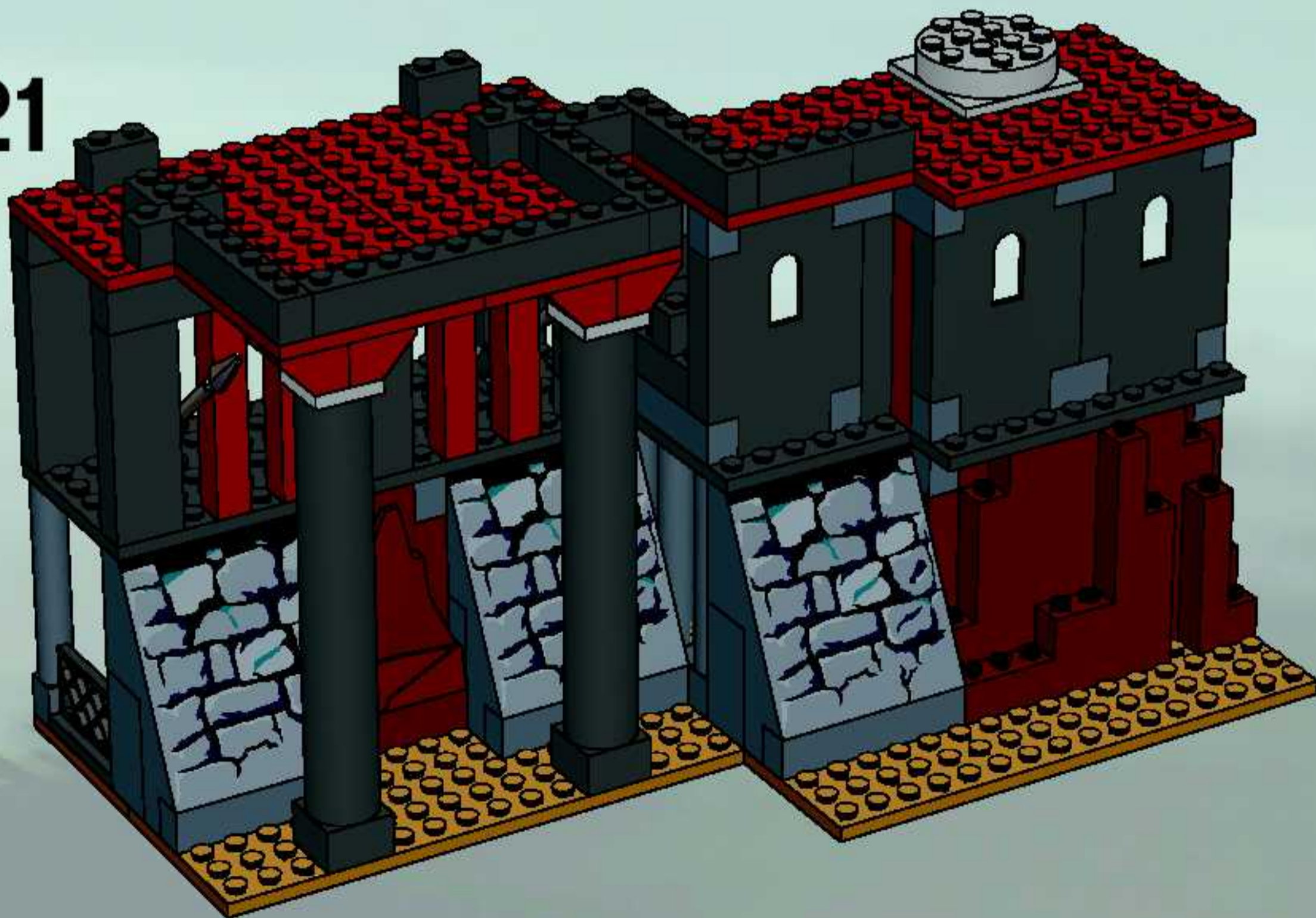
19



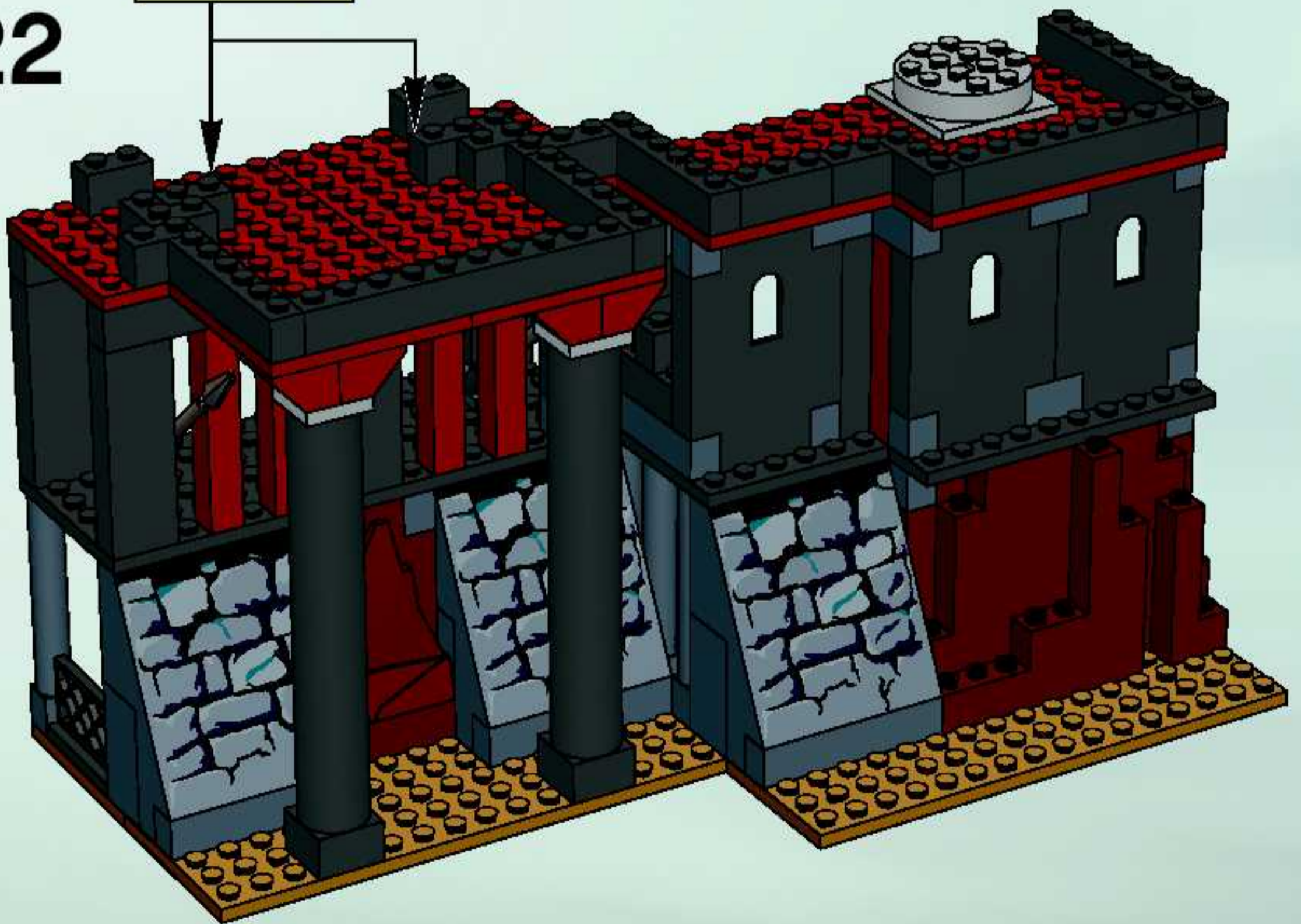
20



21



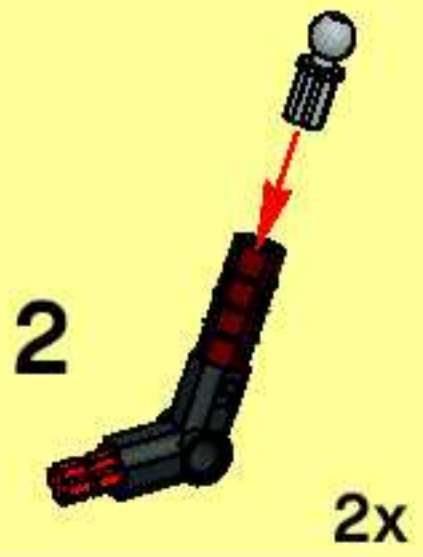
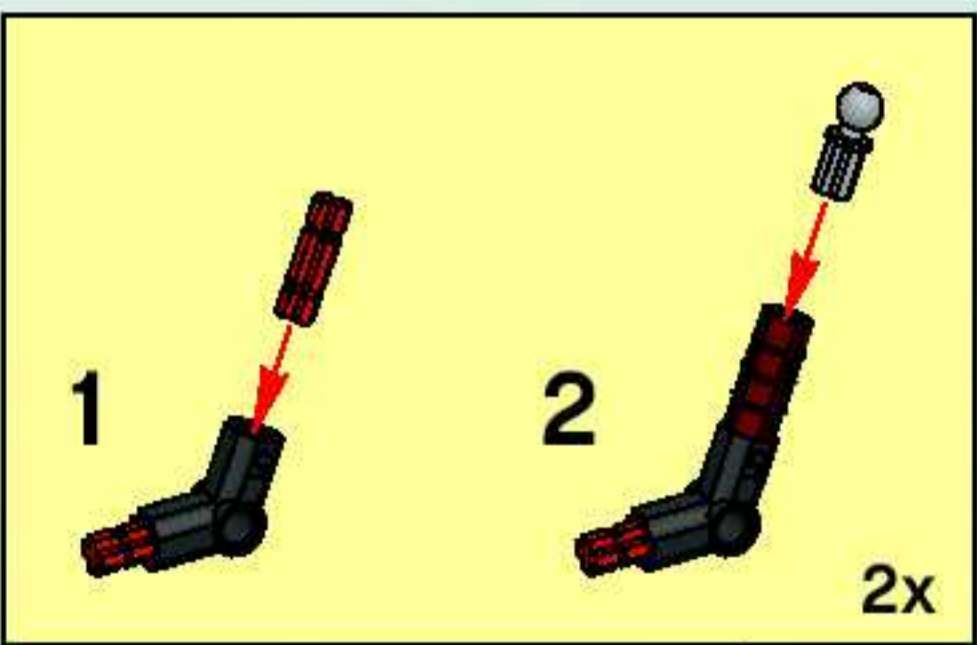
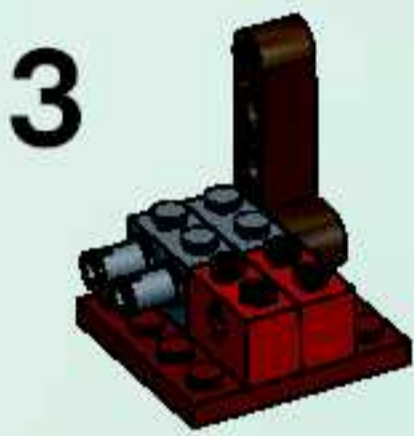
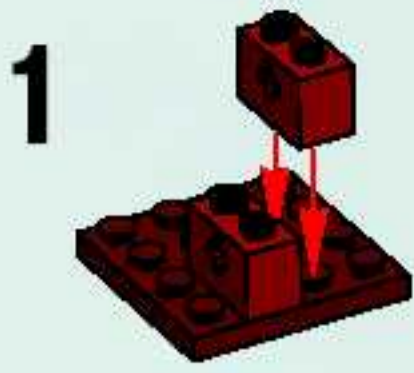
22



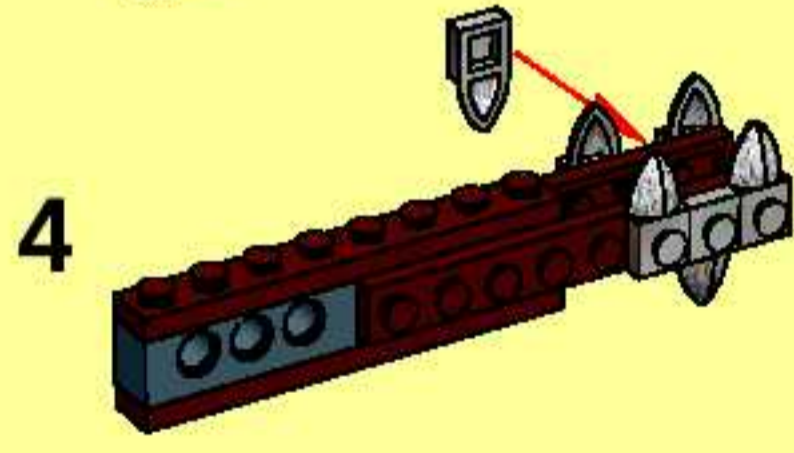
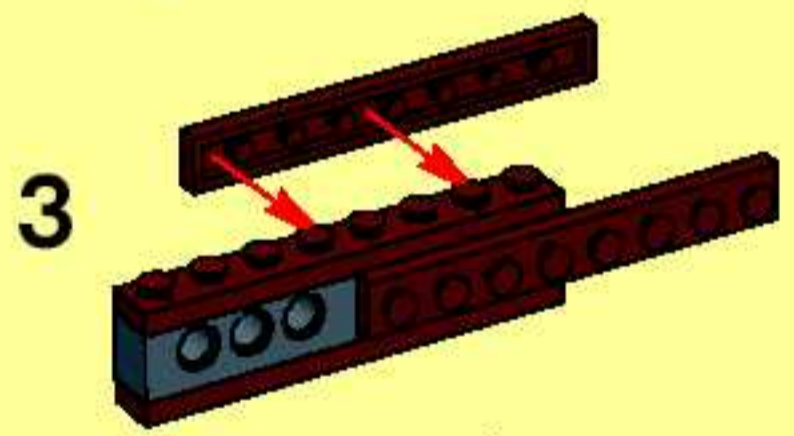
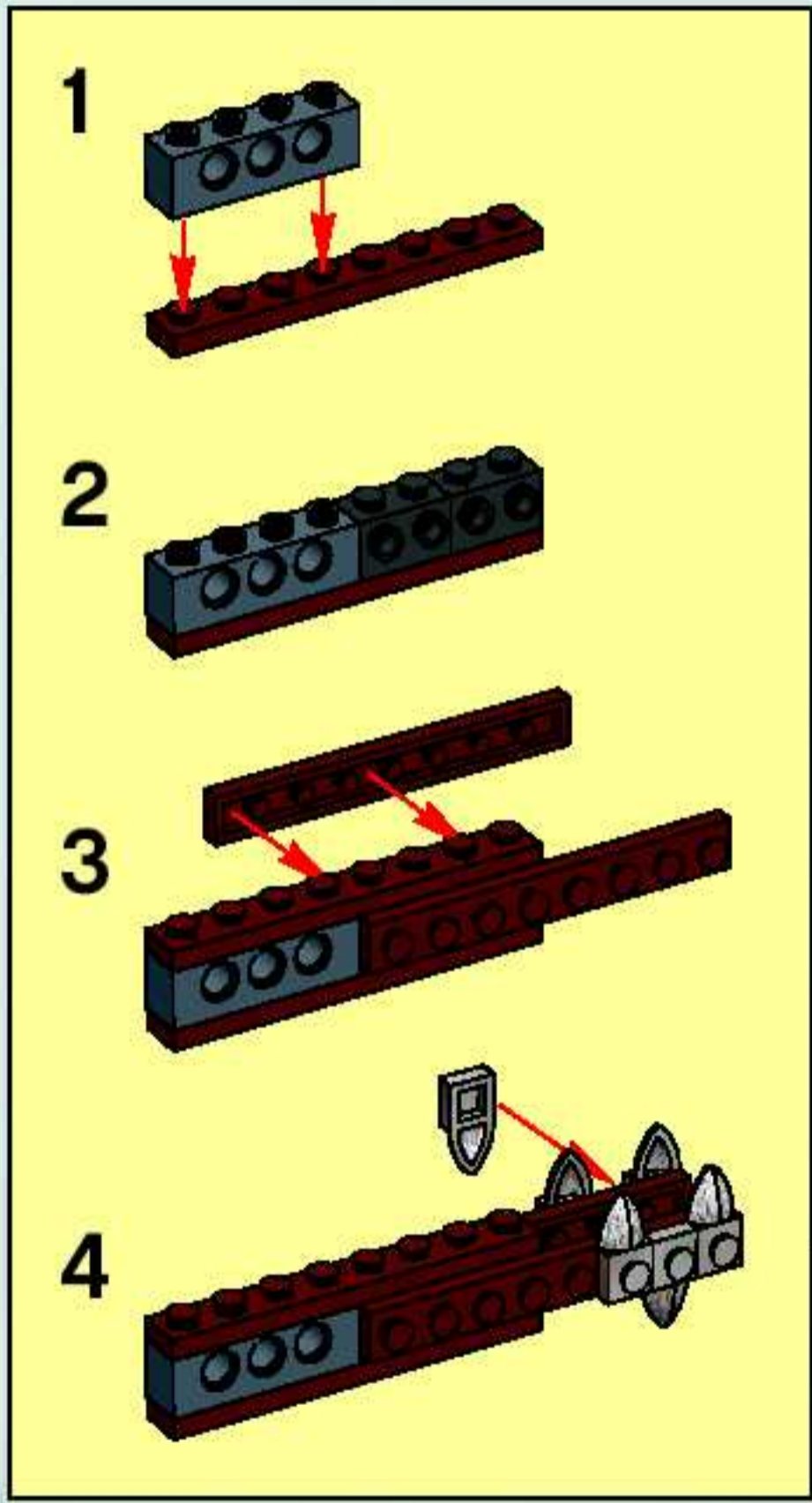
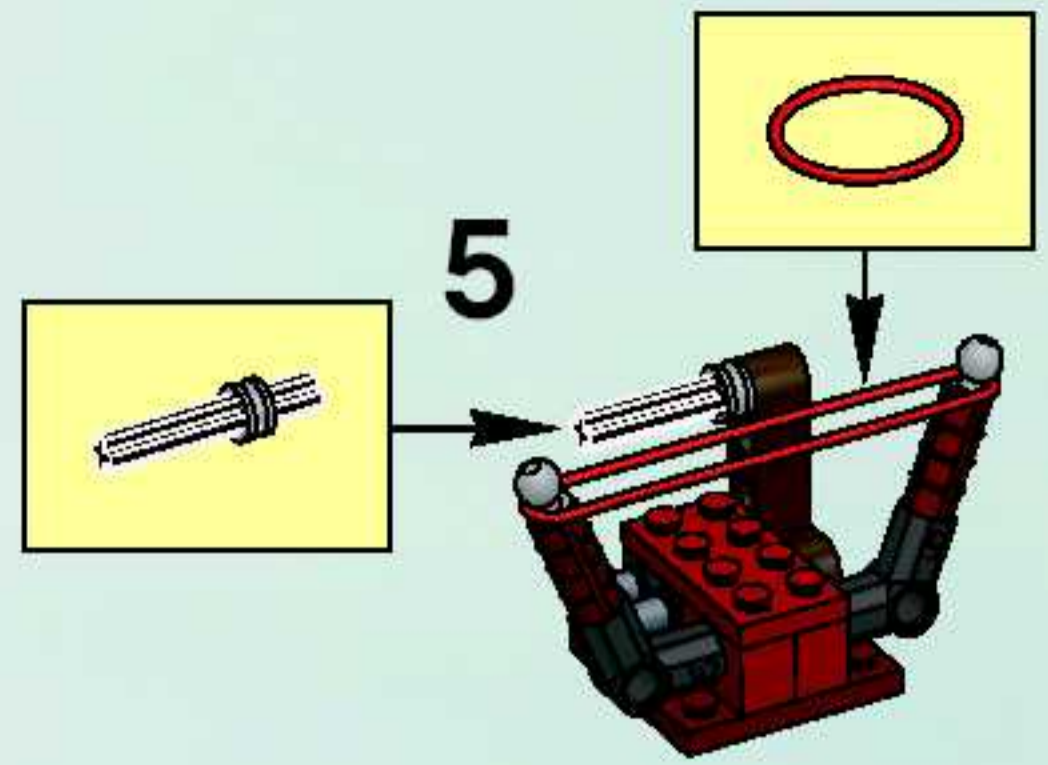
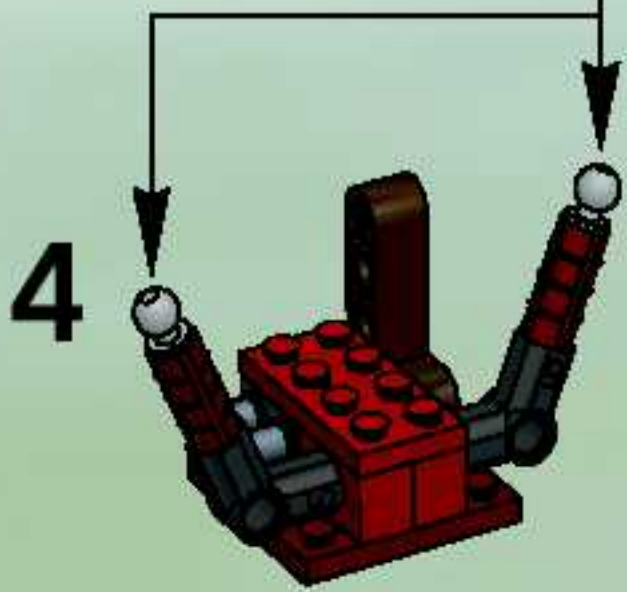


23





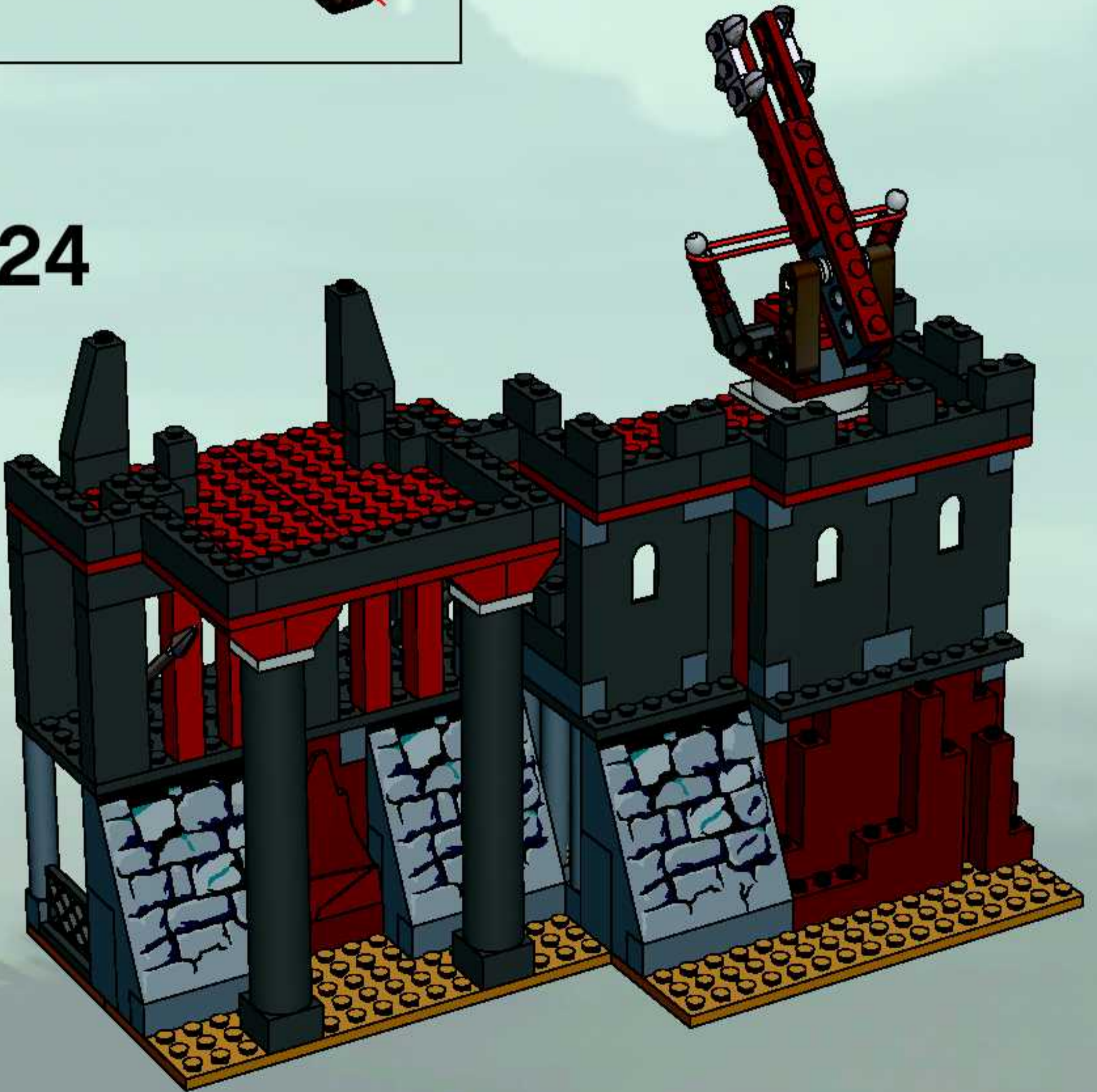
2x

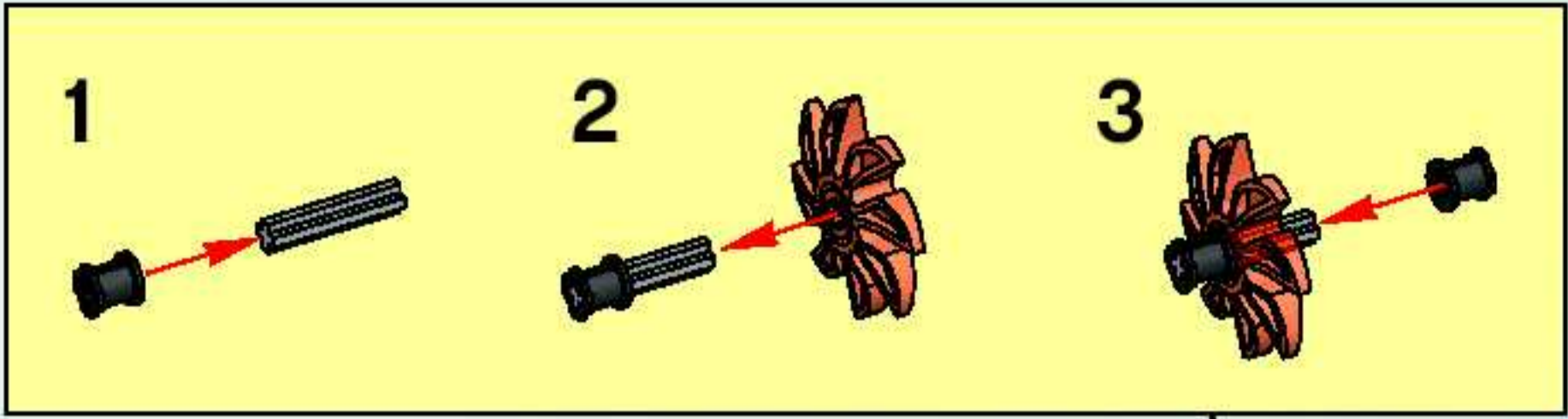


7

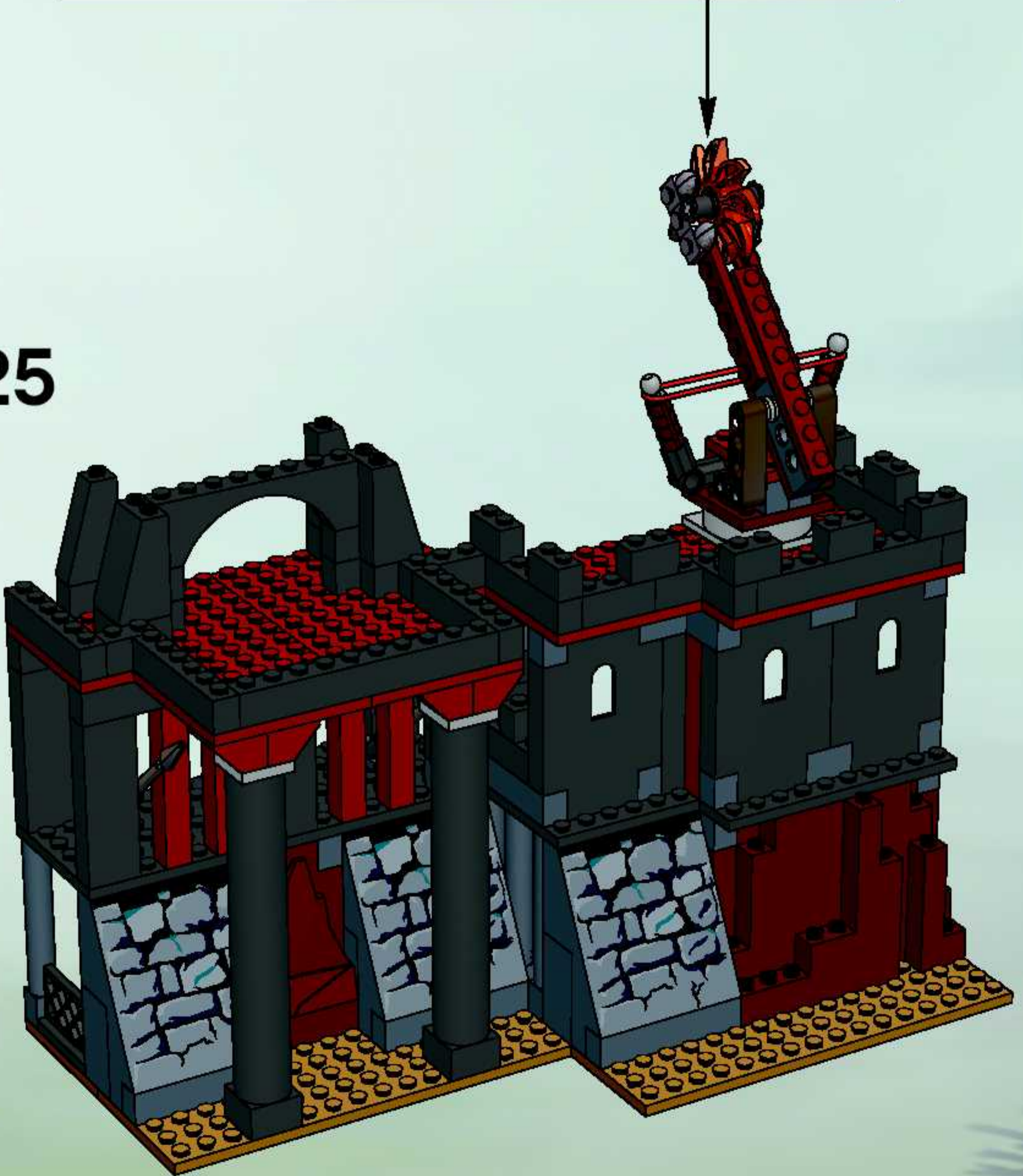


24





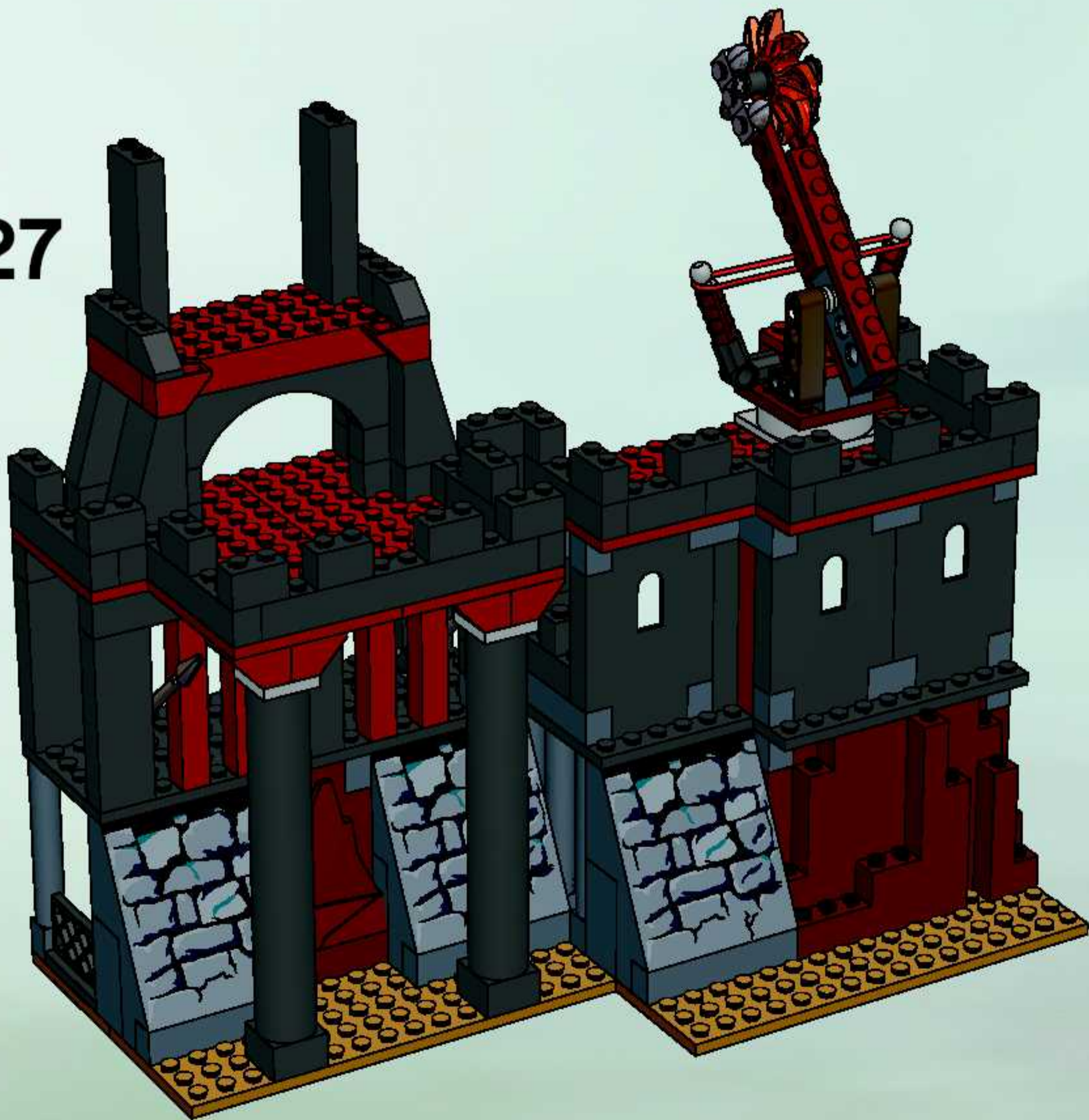
25

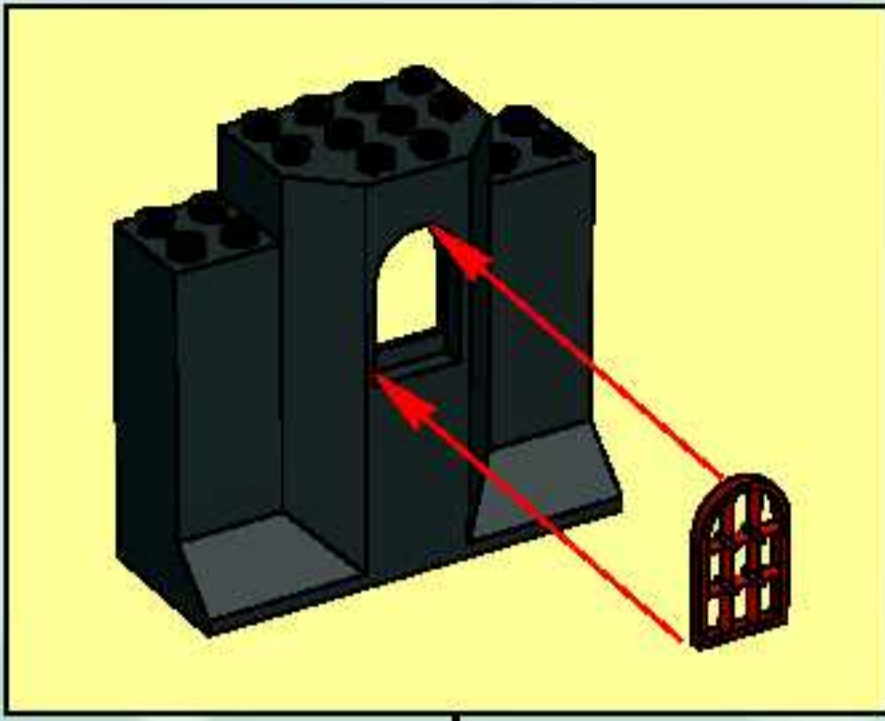


26



27





28

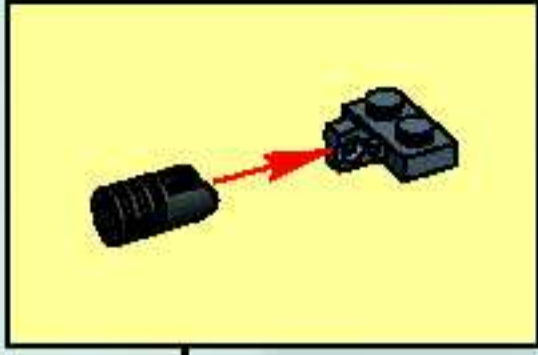


29

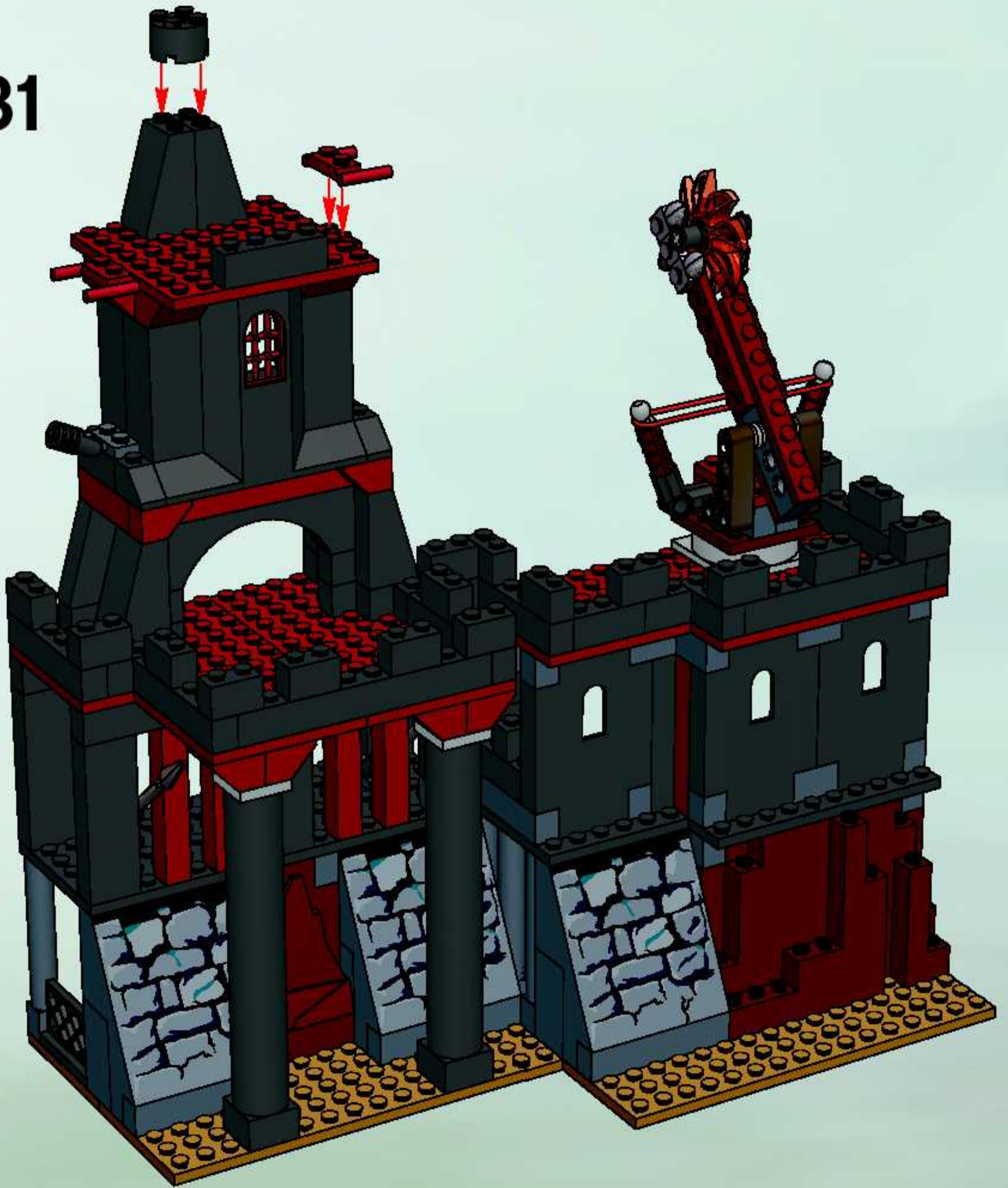




30



31



32





33

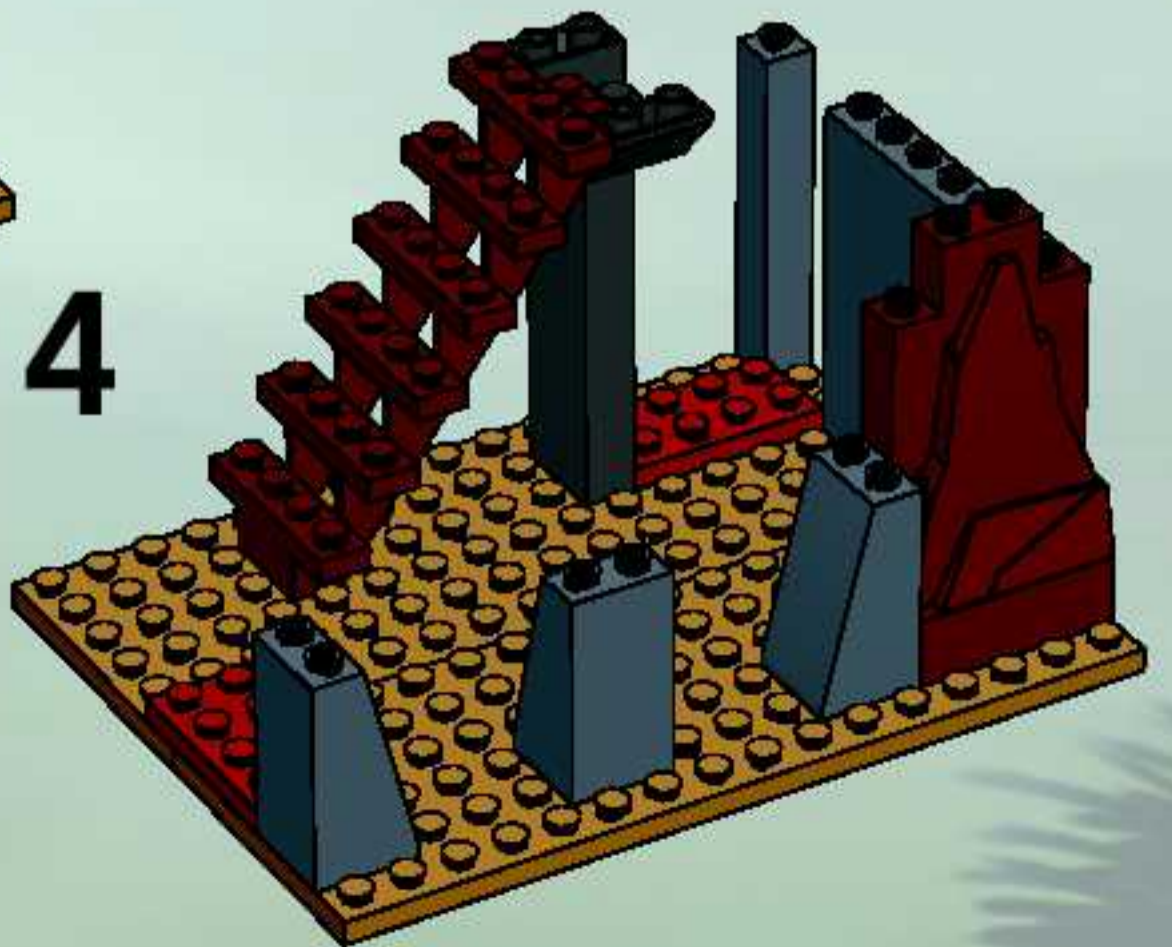
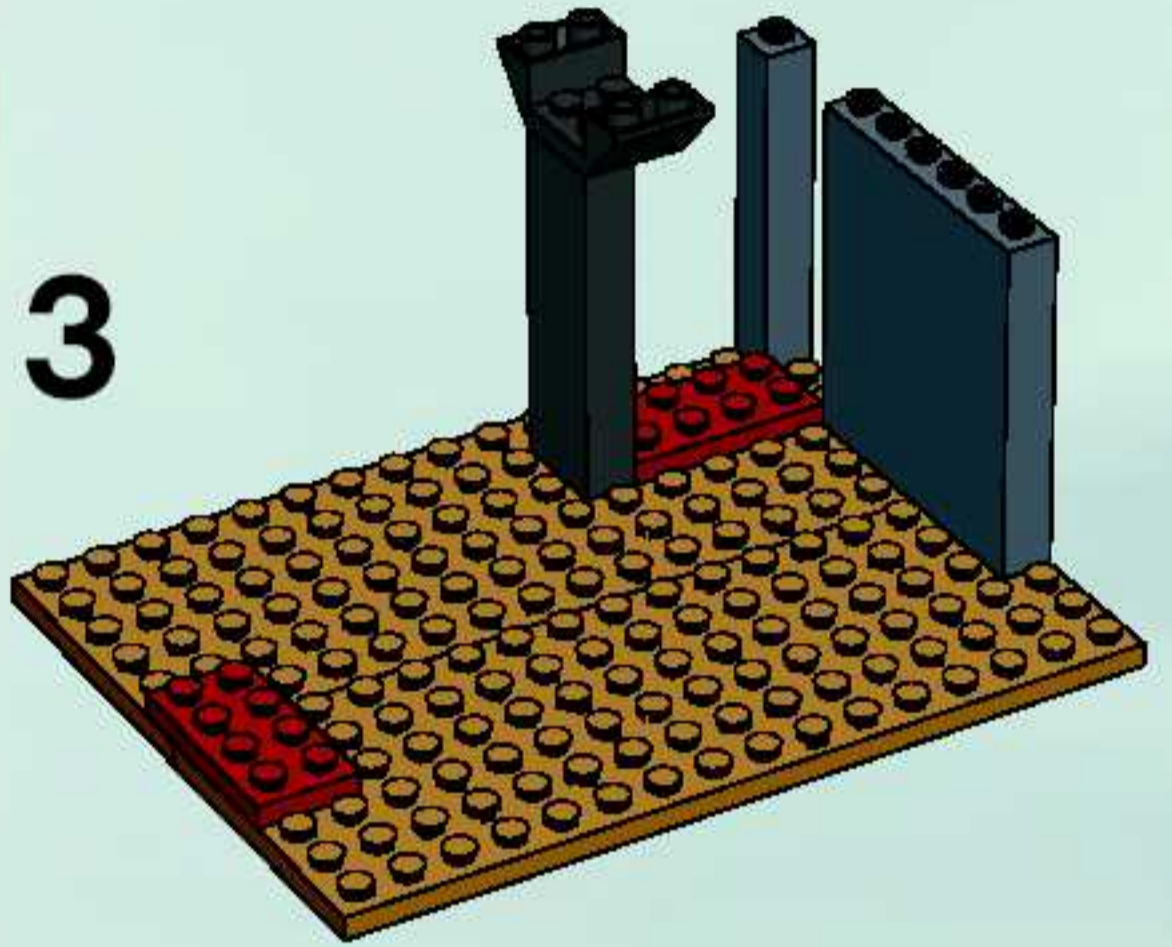
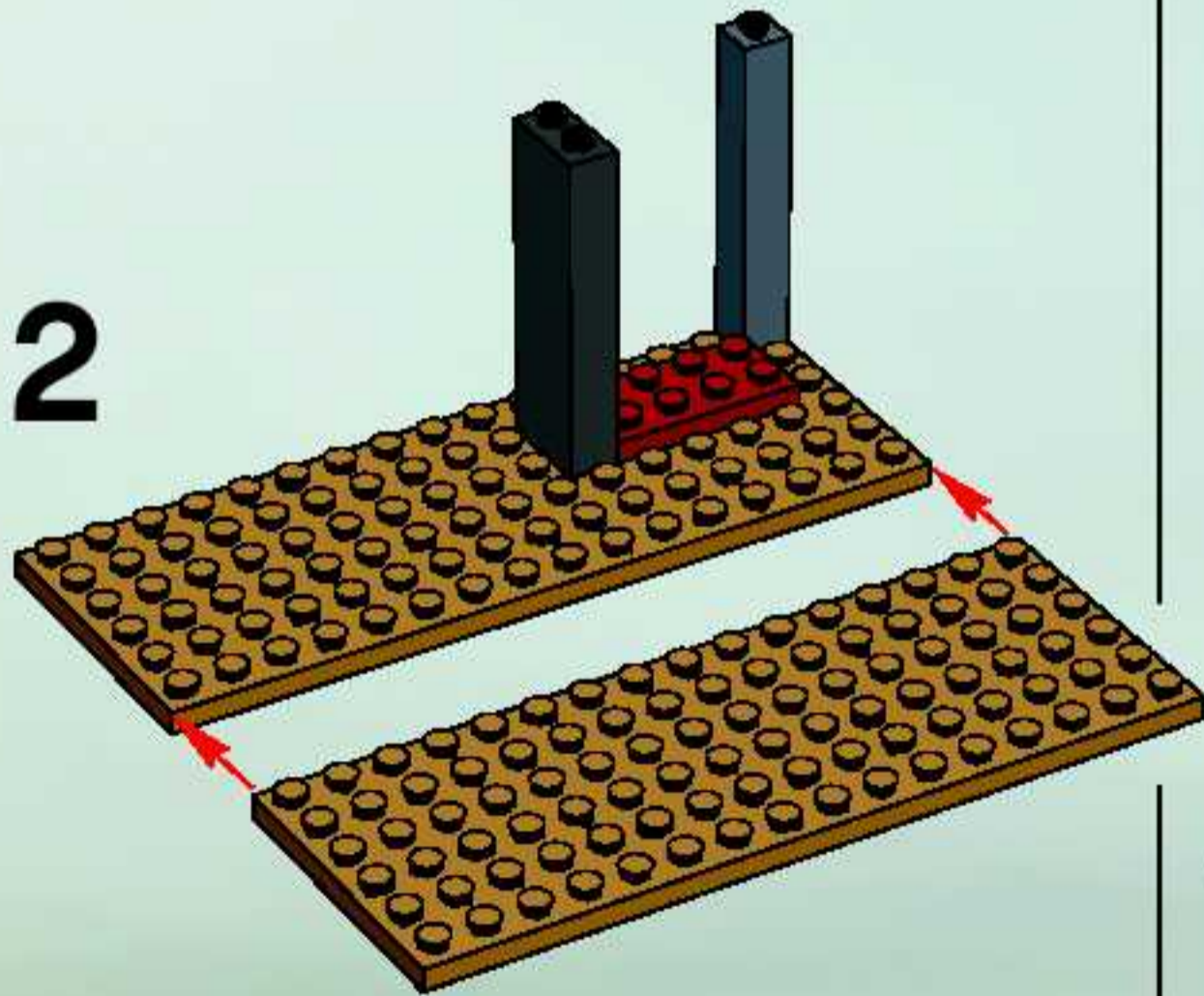
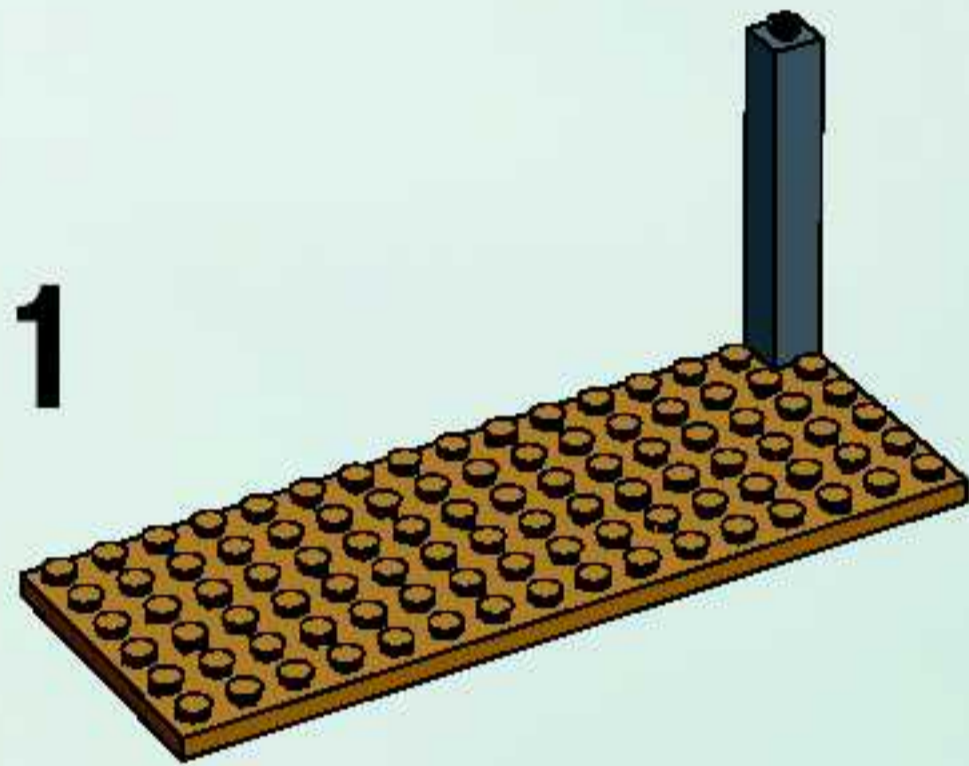
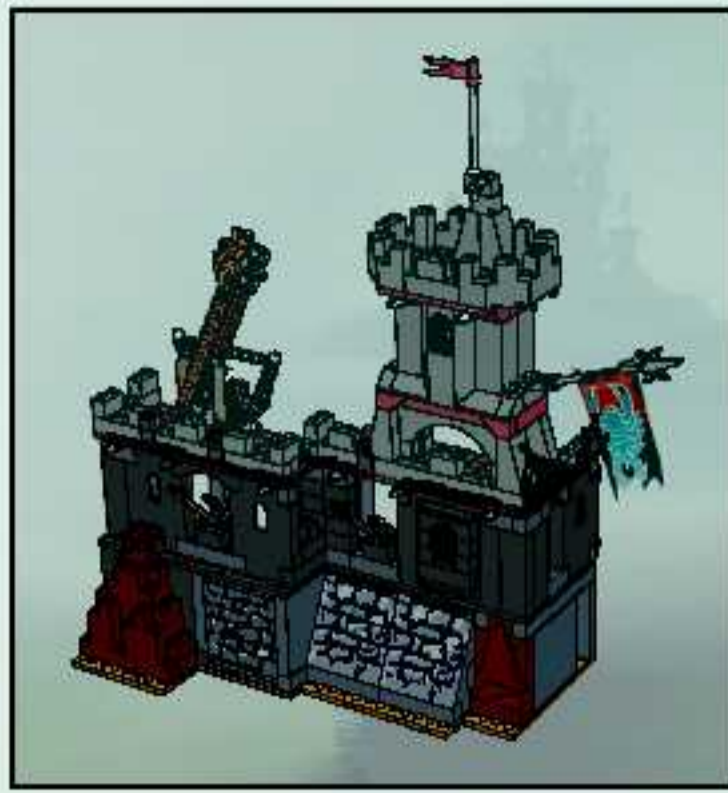


34

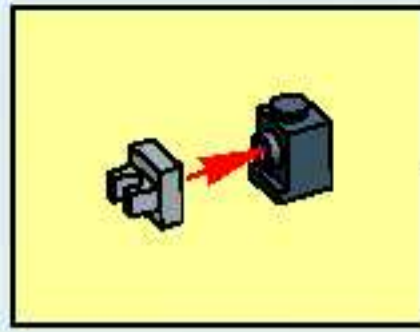


**4**

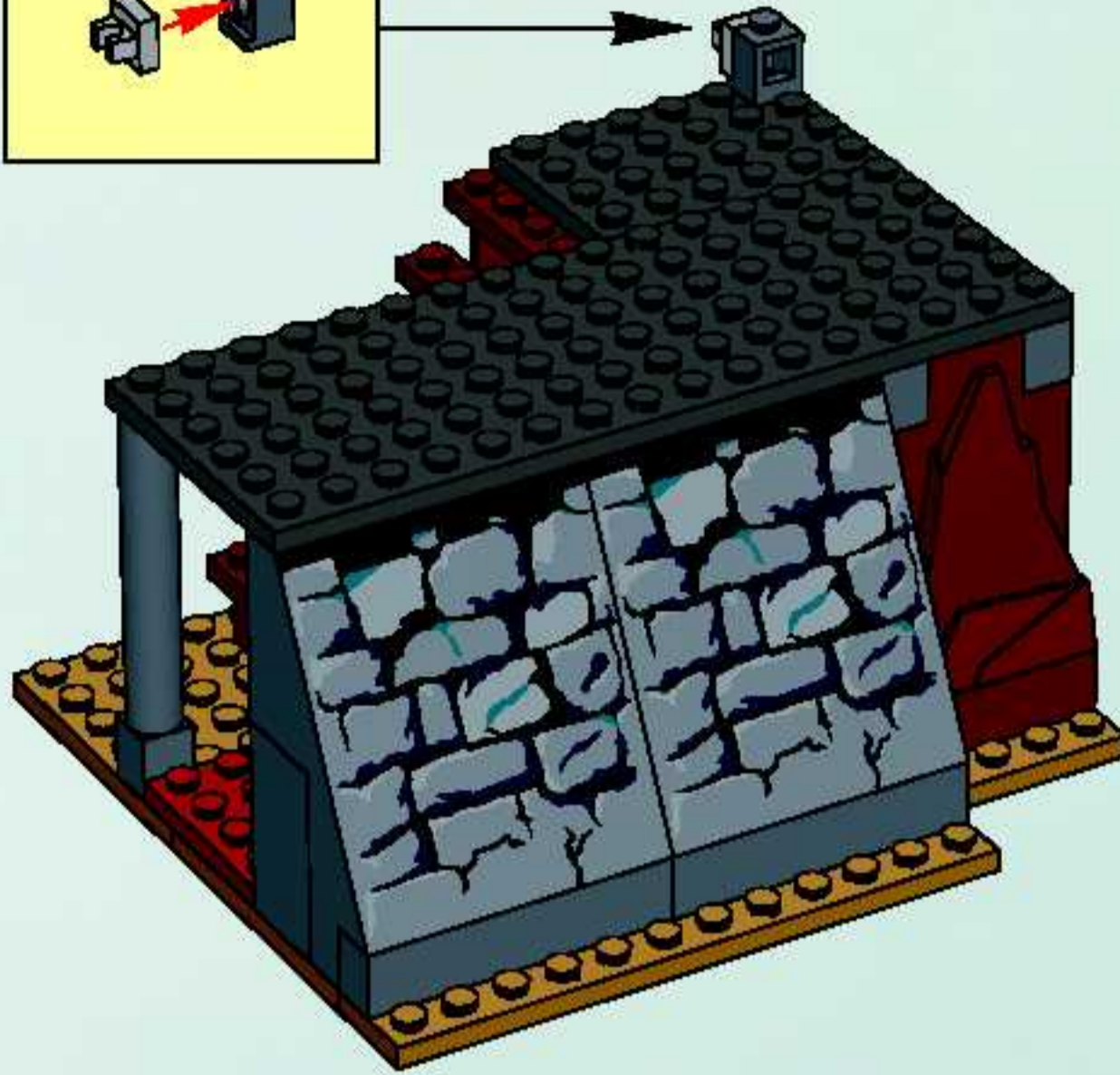
**4**



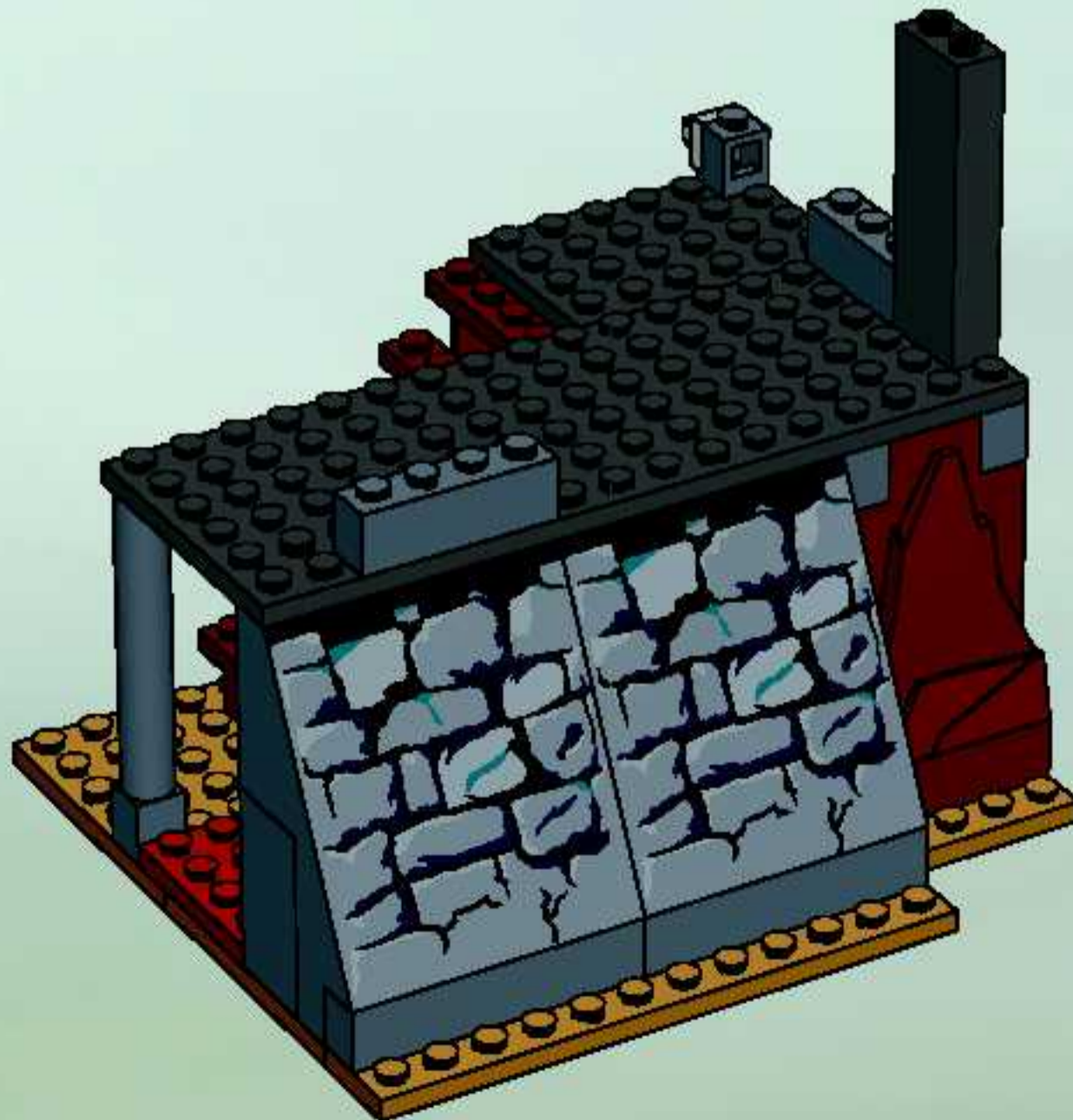




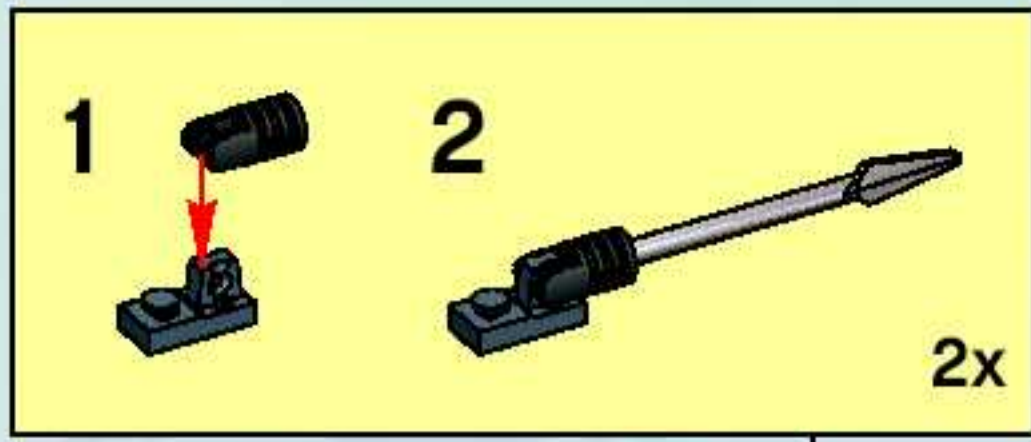
7



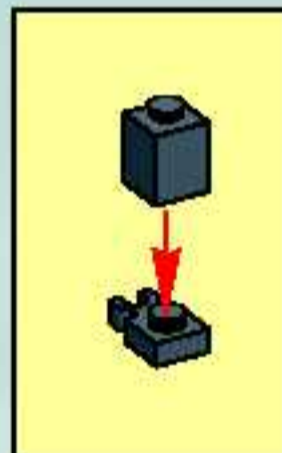
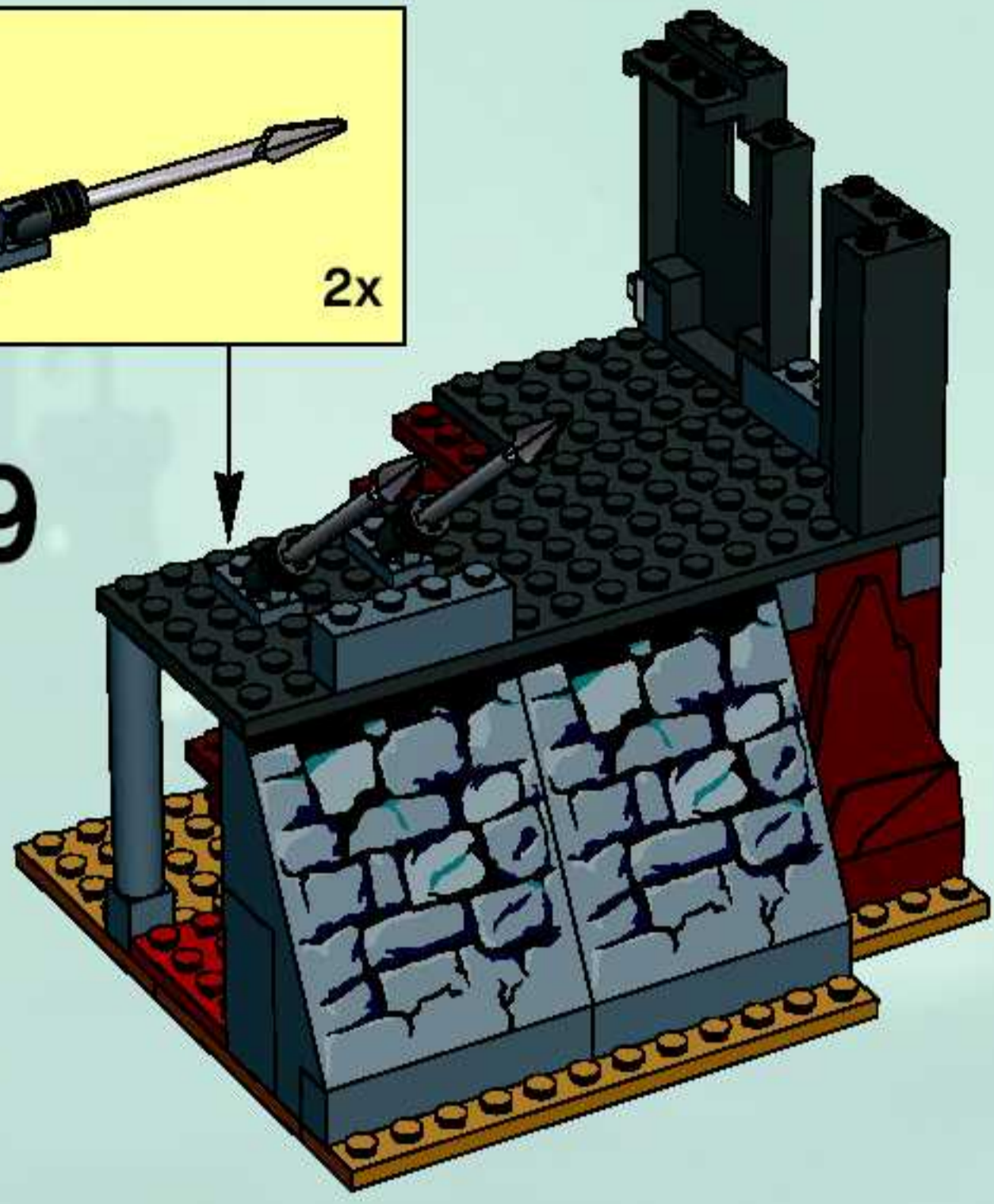
8



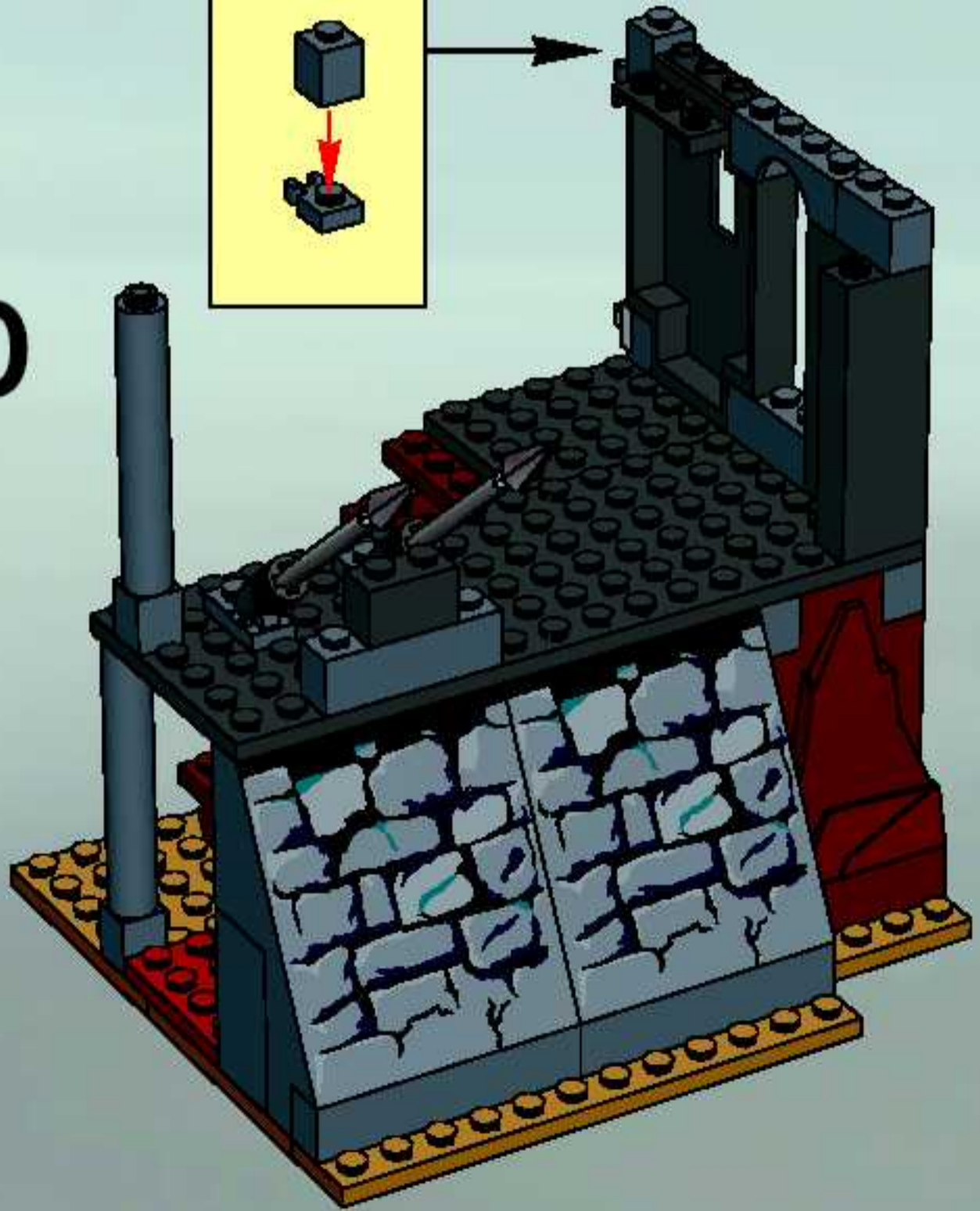


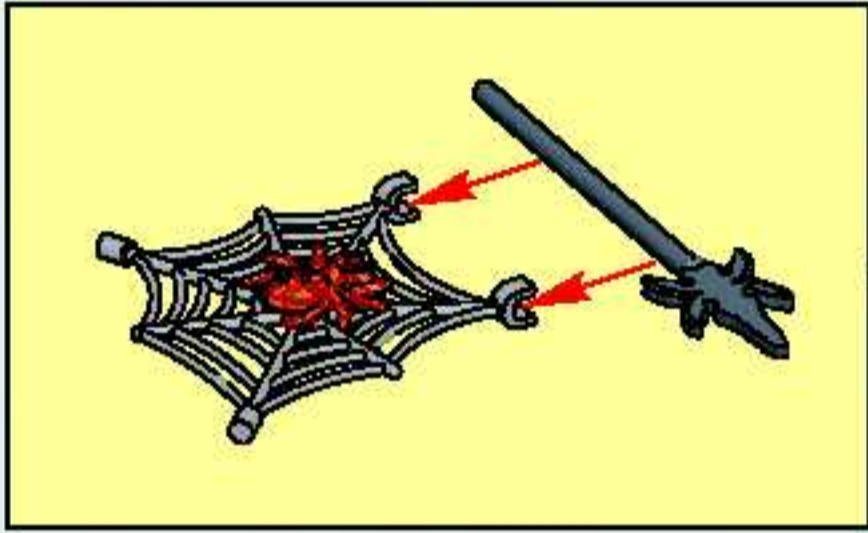


9

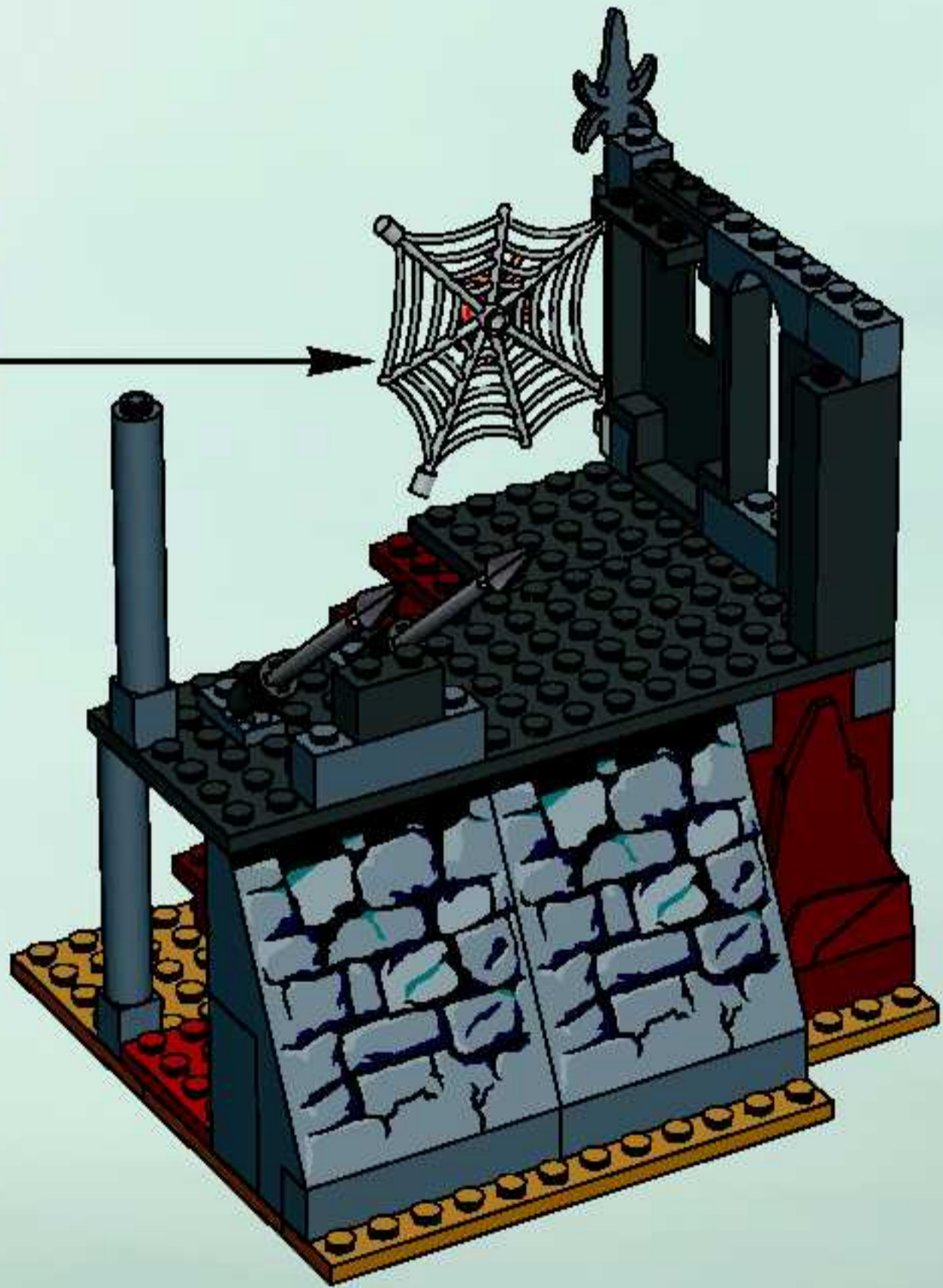


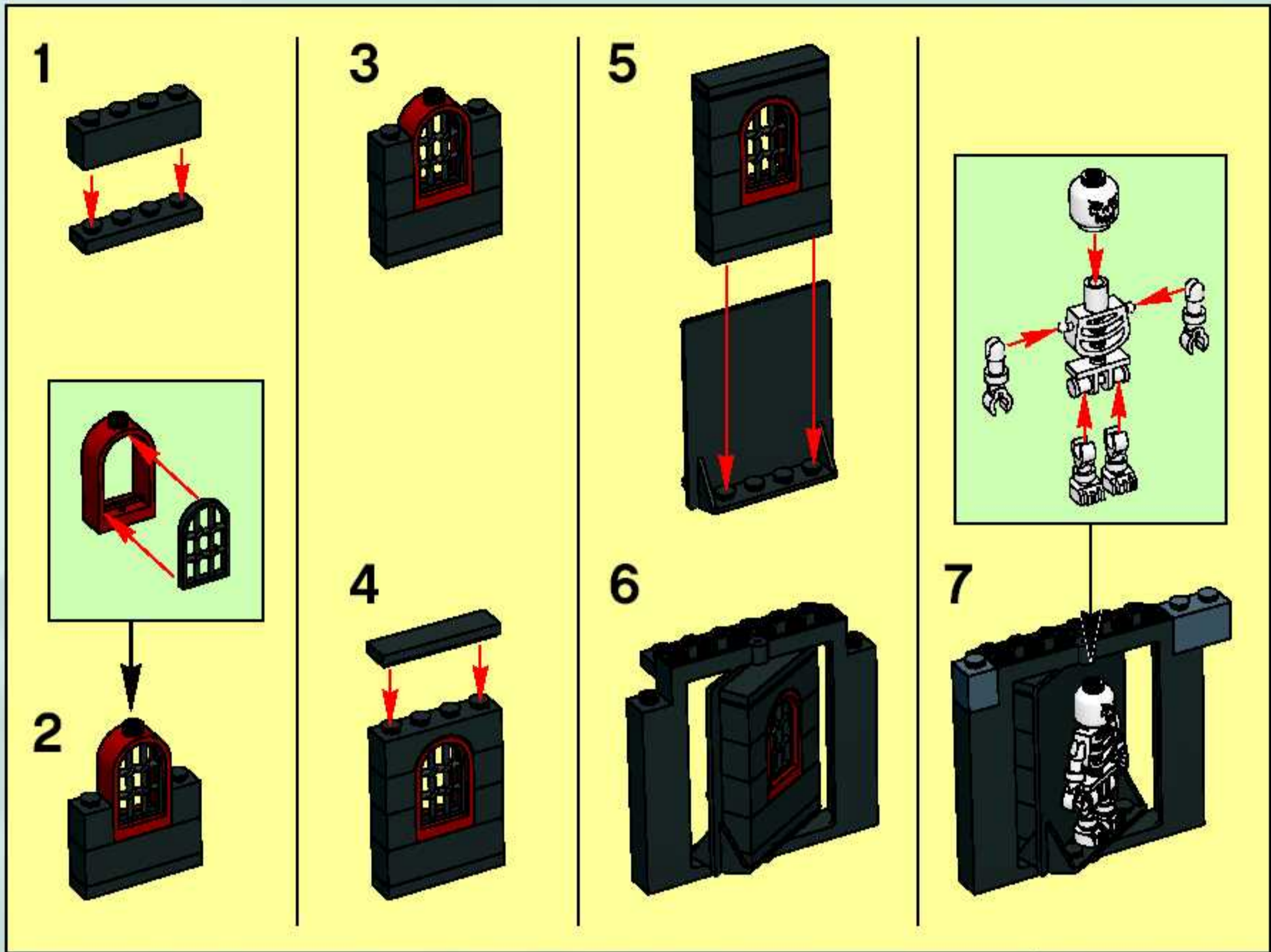
10





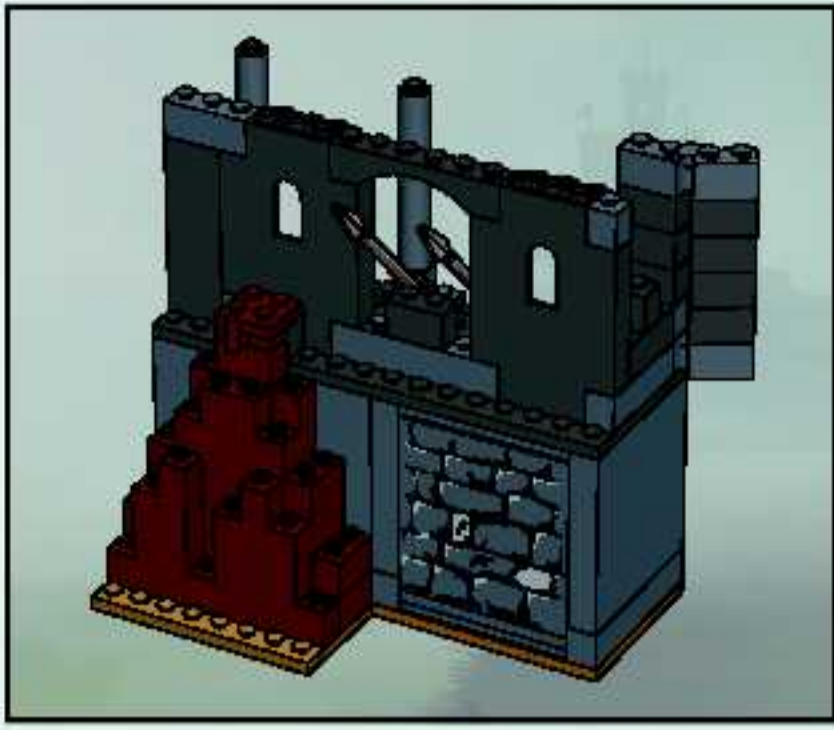
11



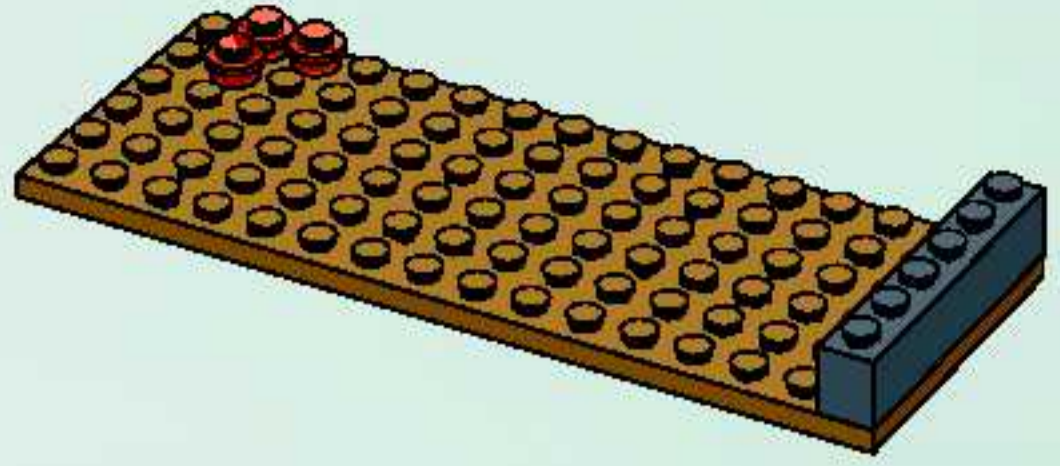


12

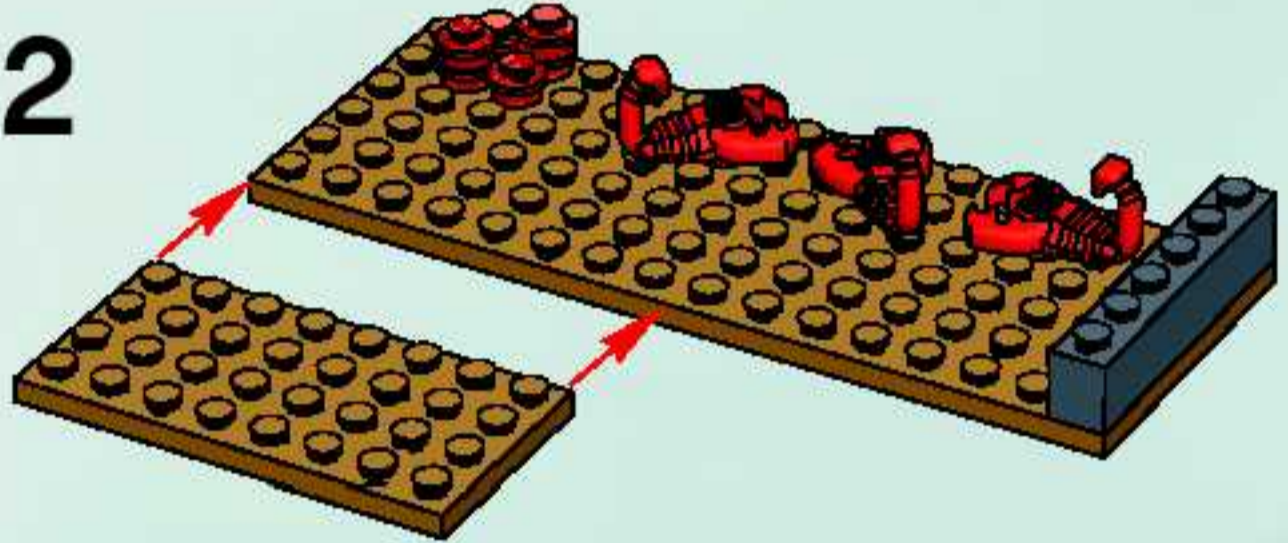




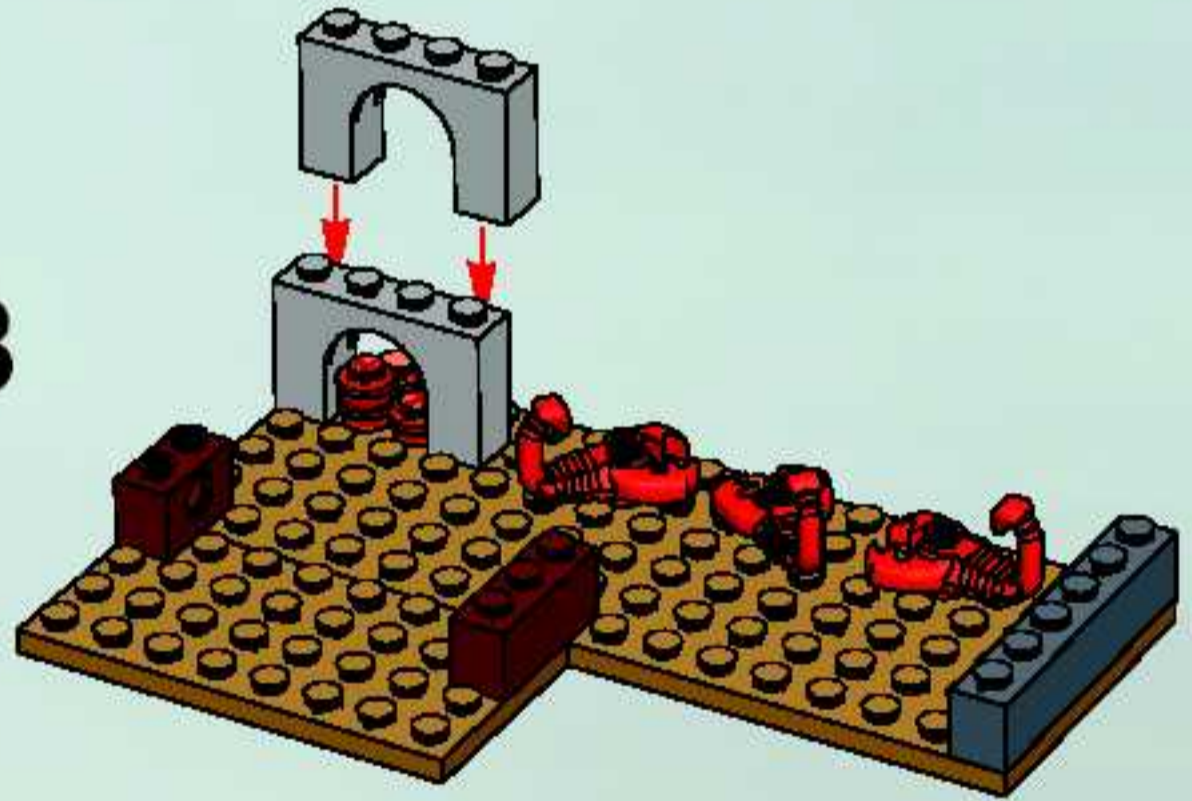
1



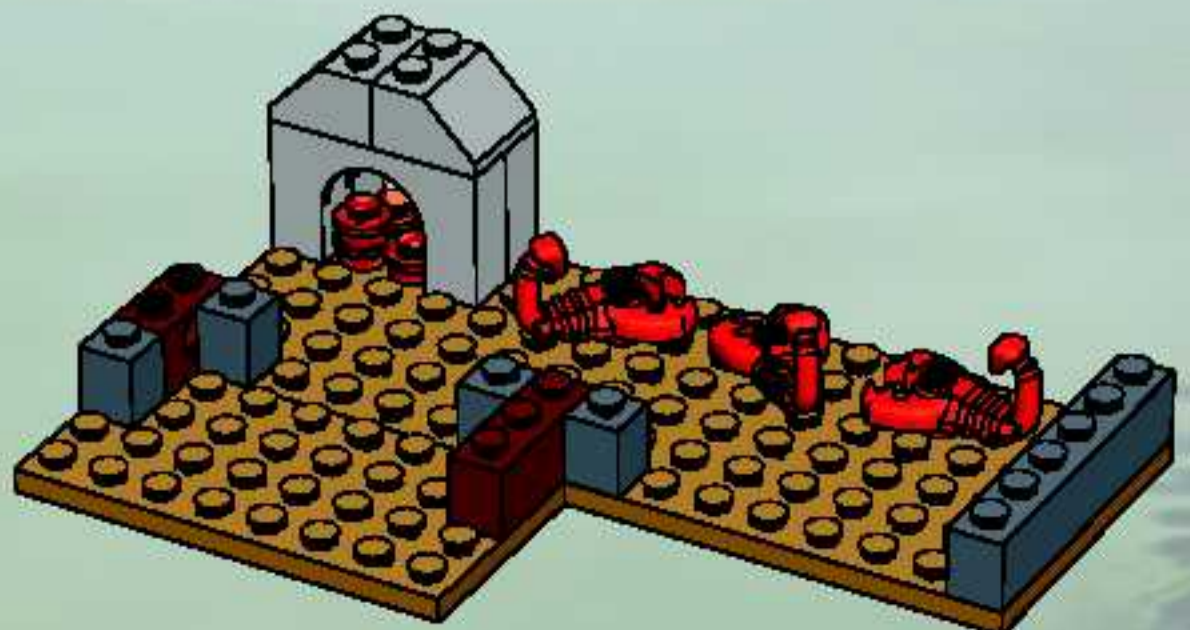
2



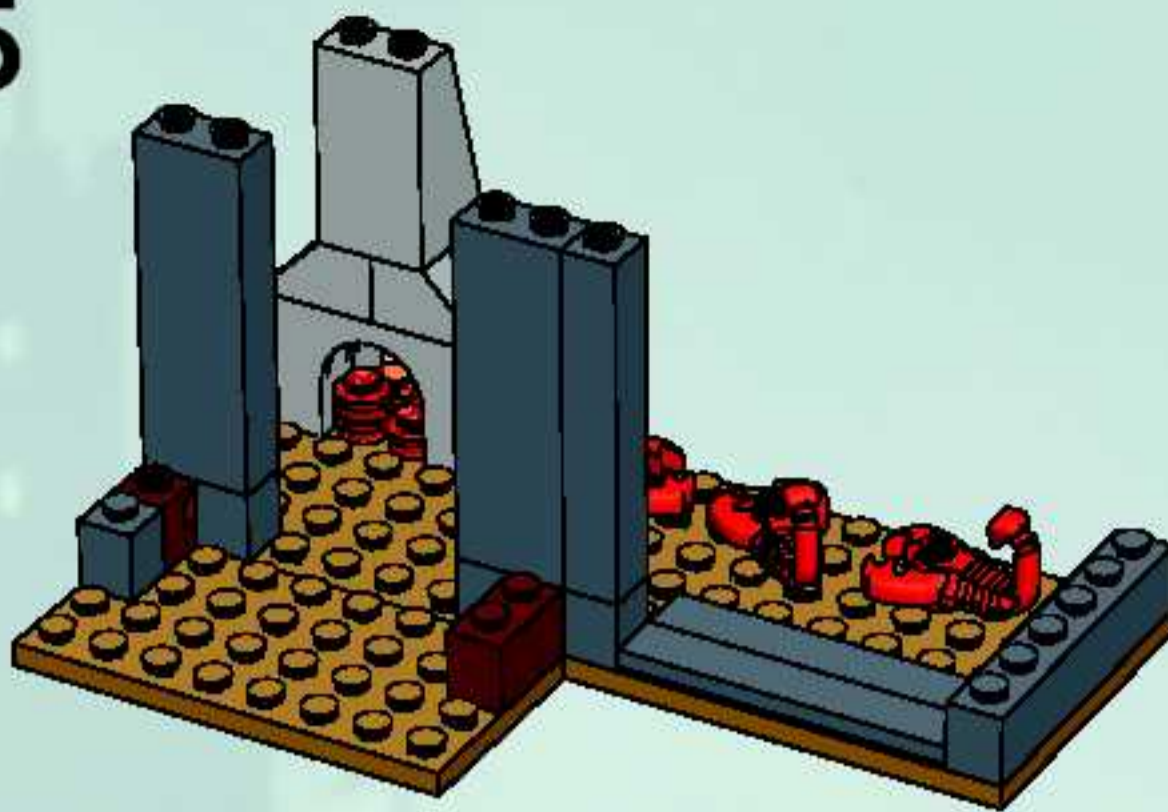
3



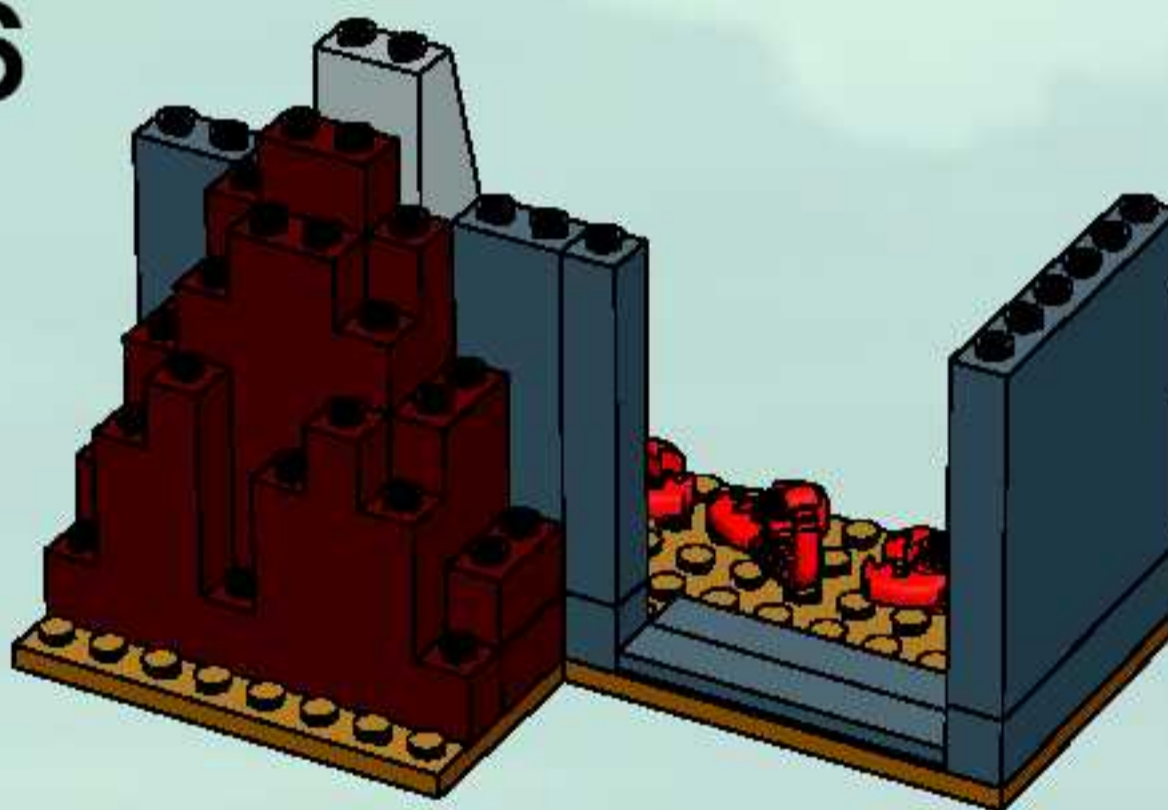
4



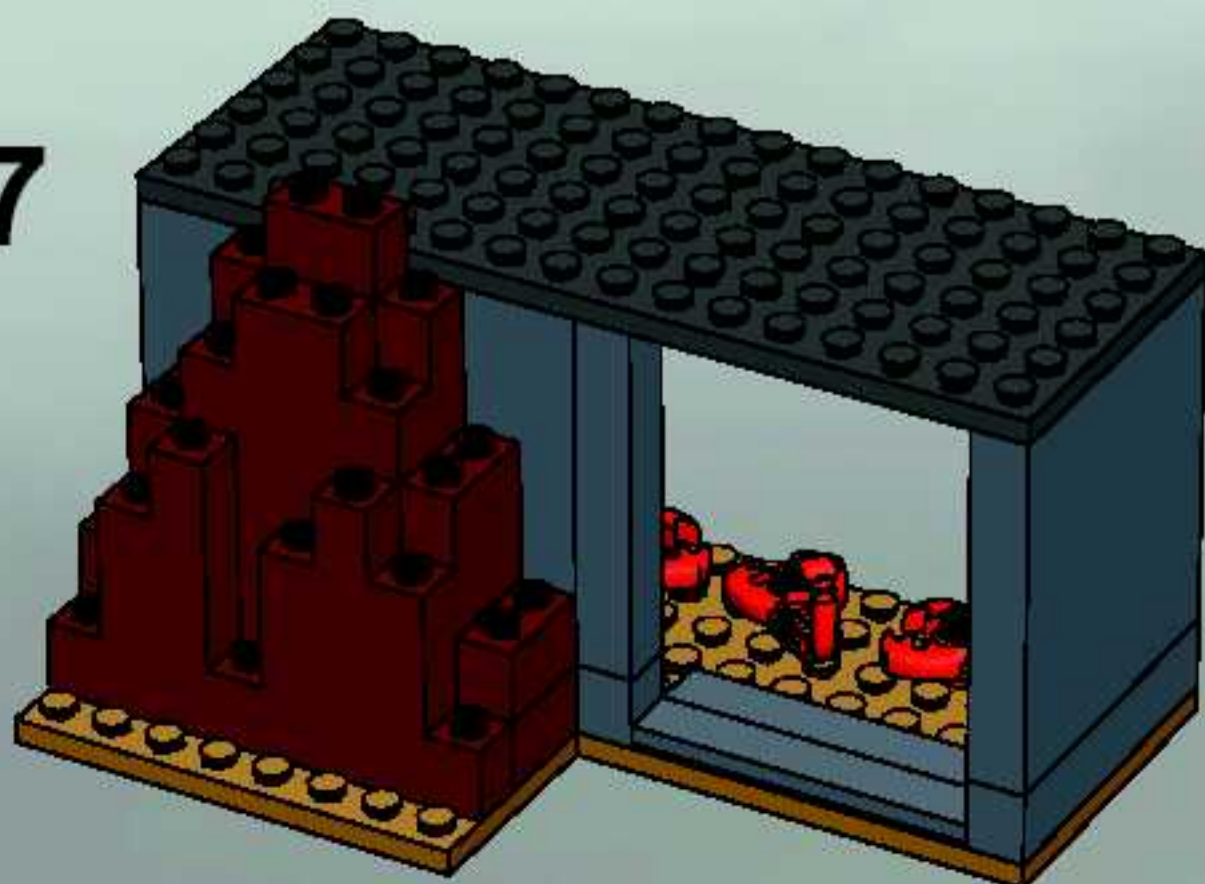
5

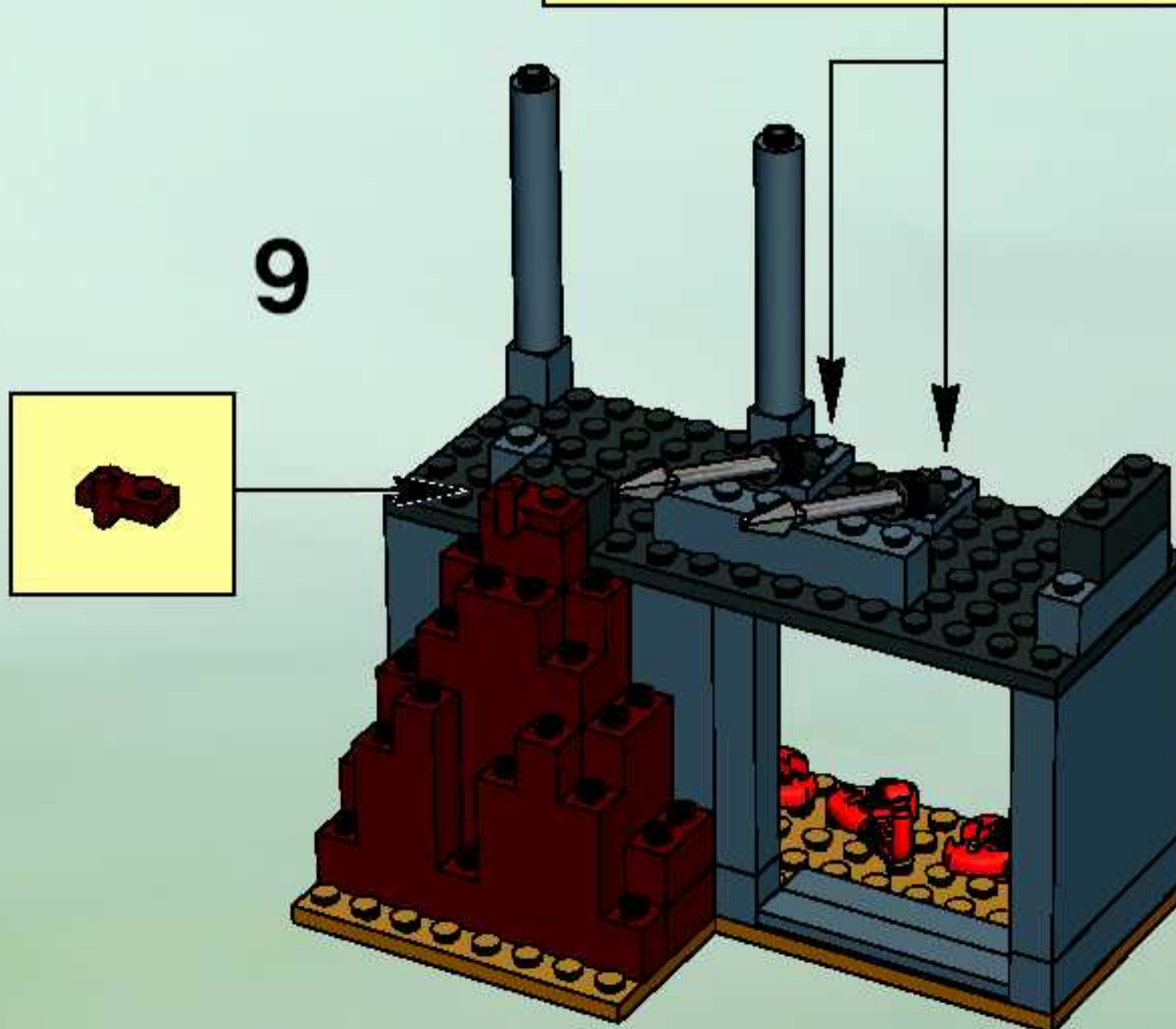
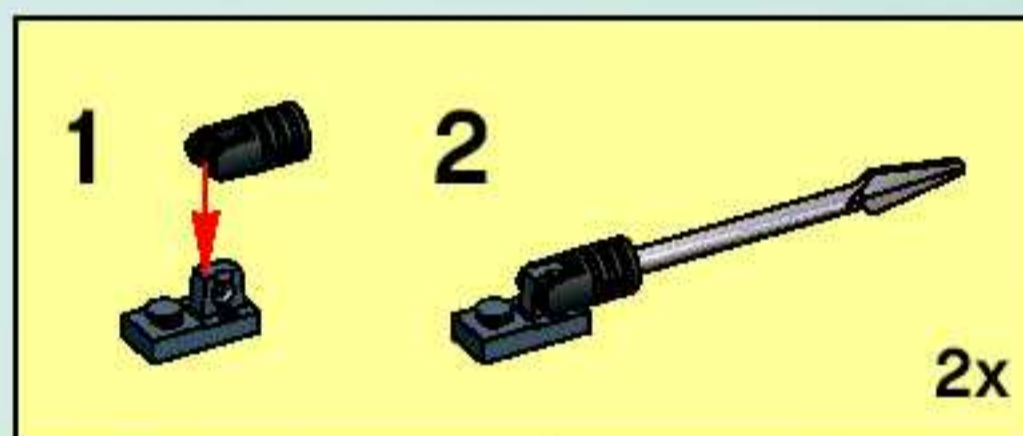
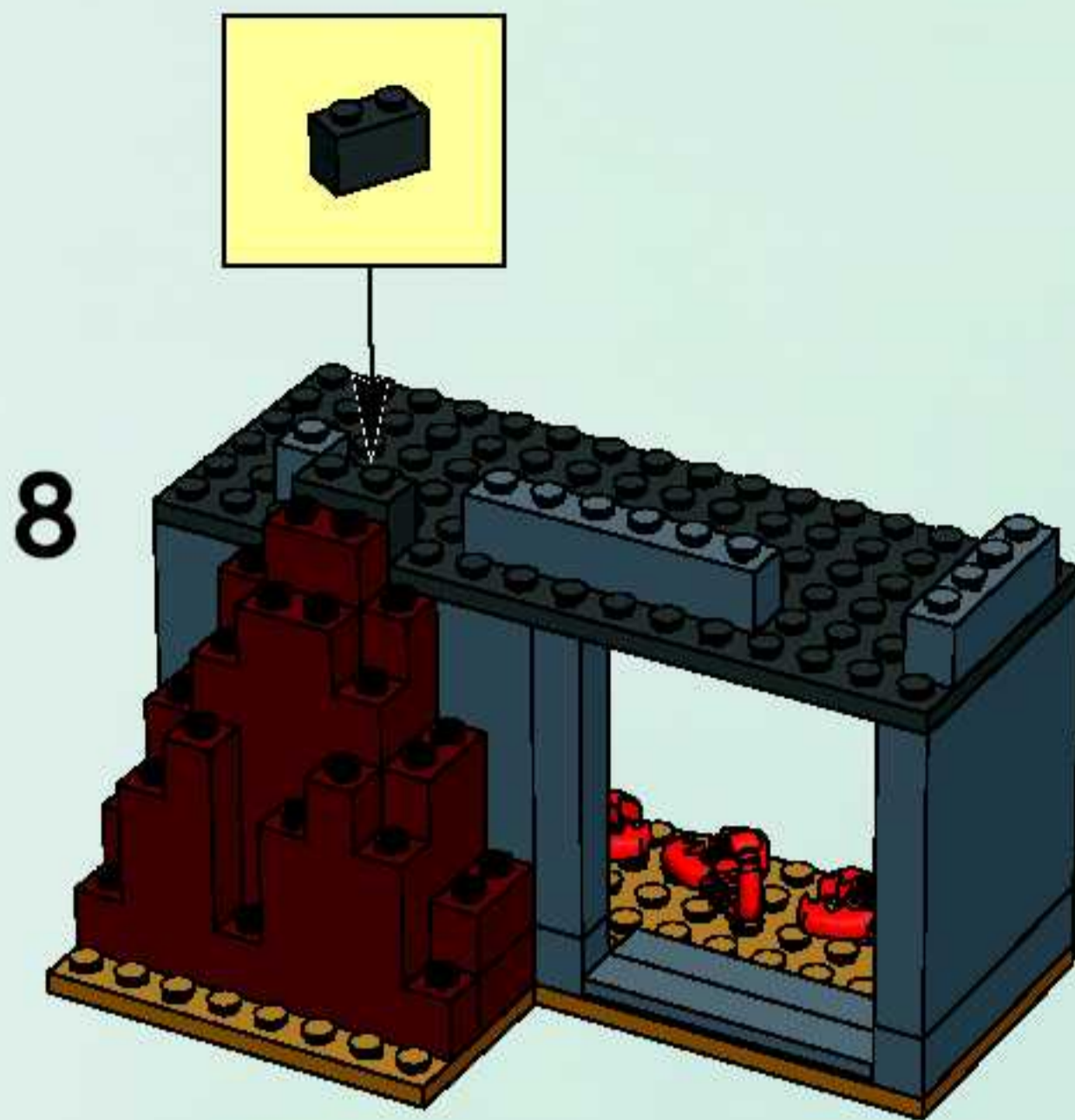


6

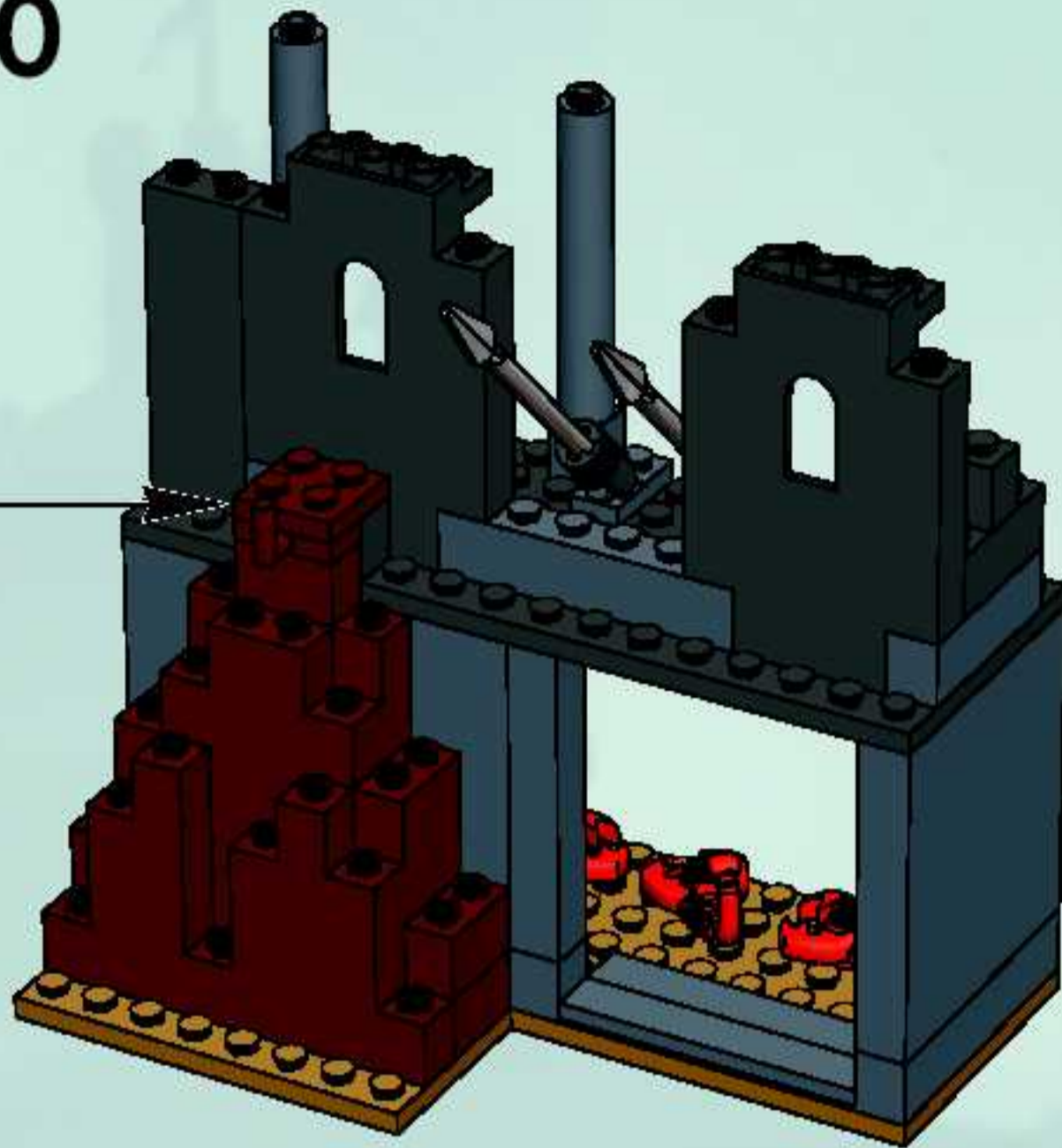
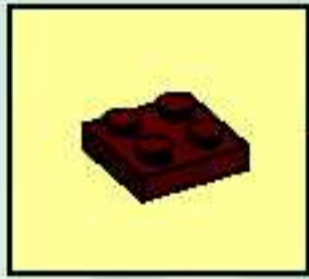


7

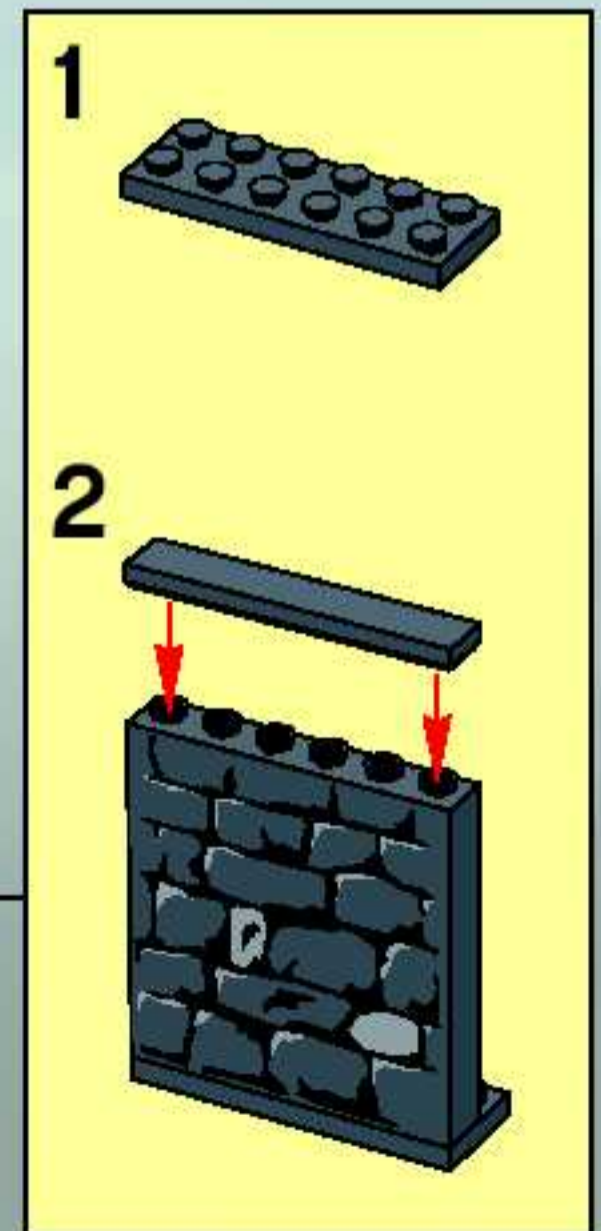
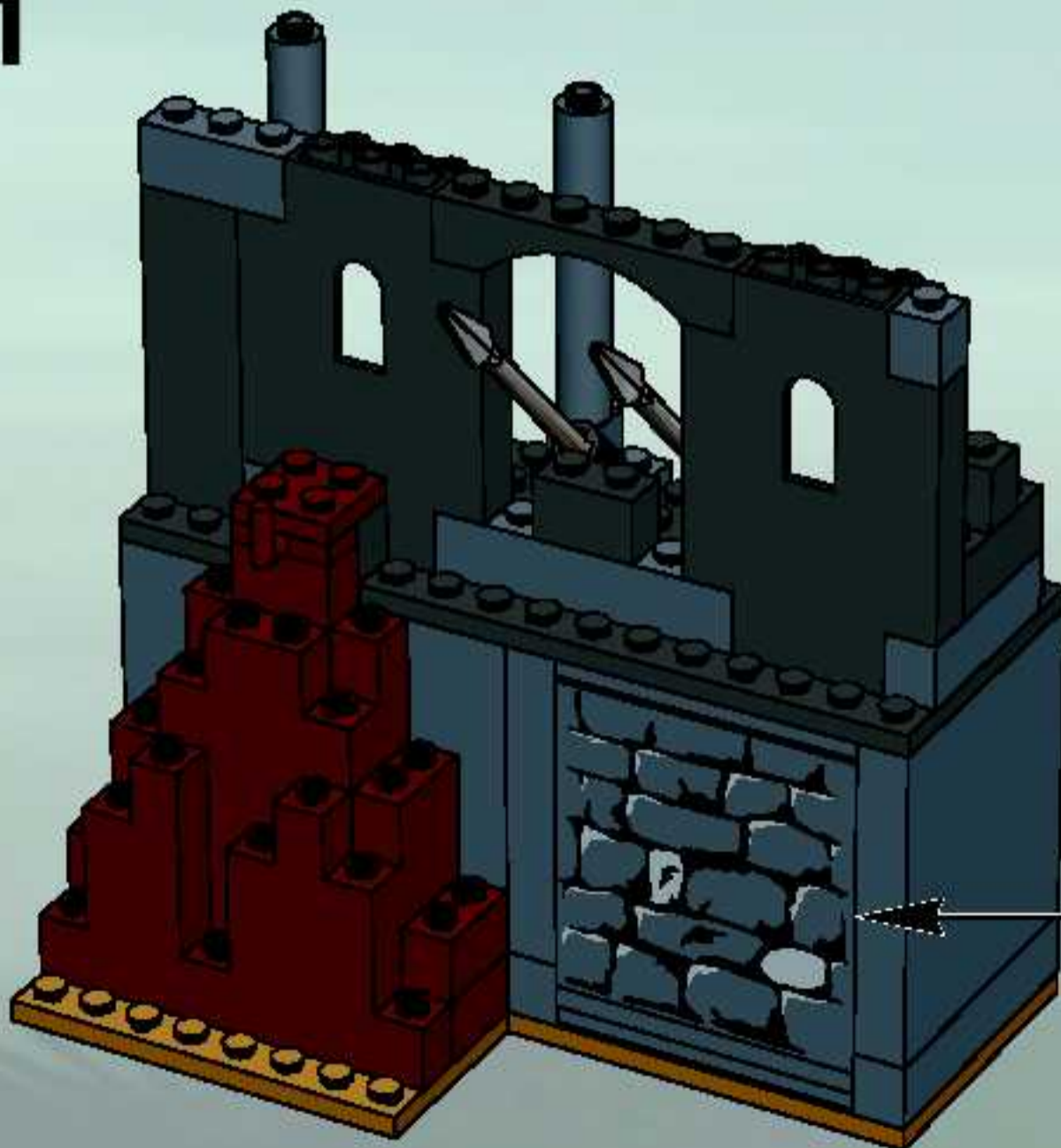




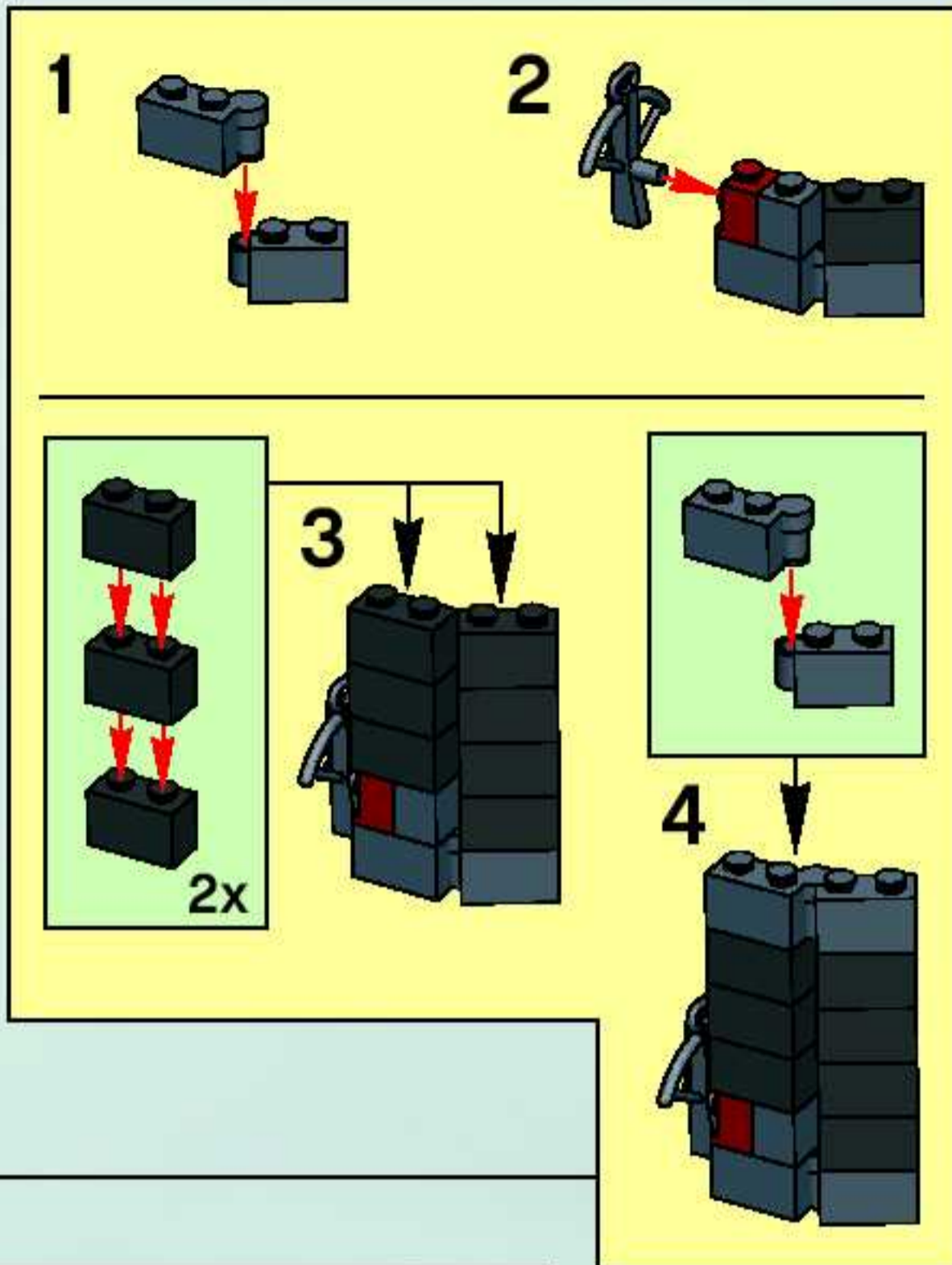
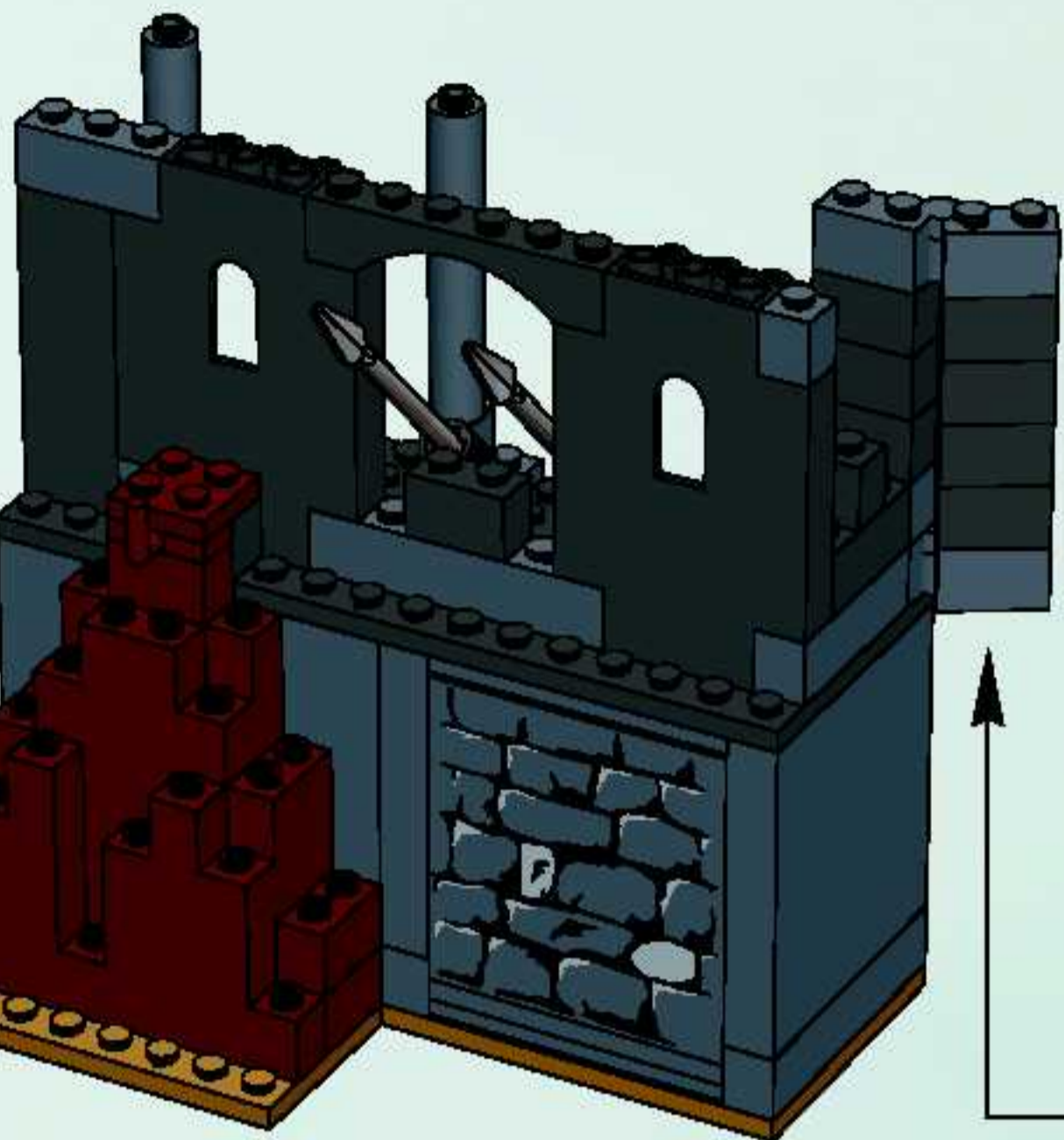
10



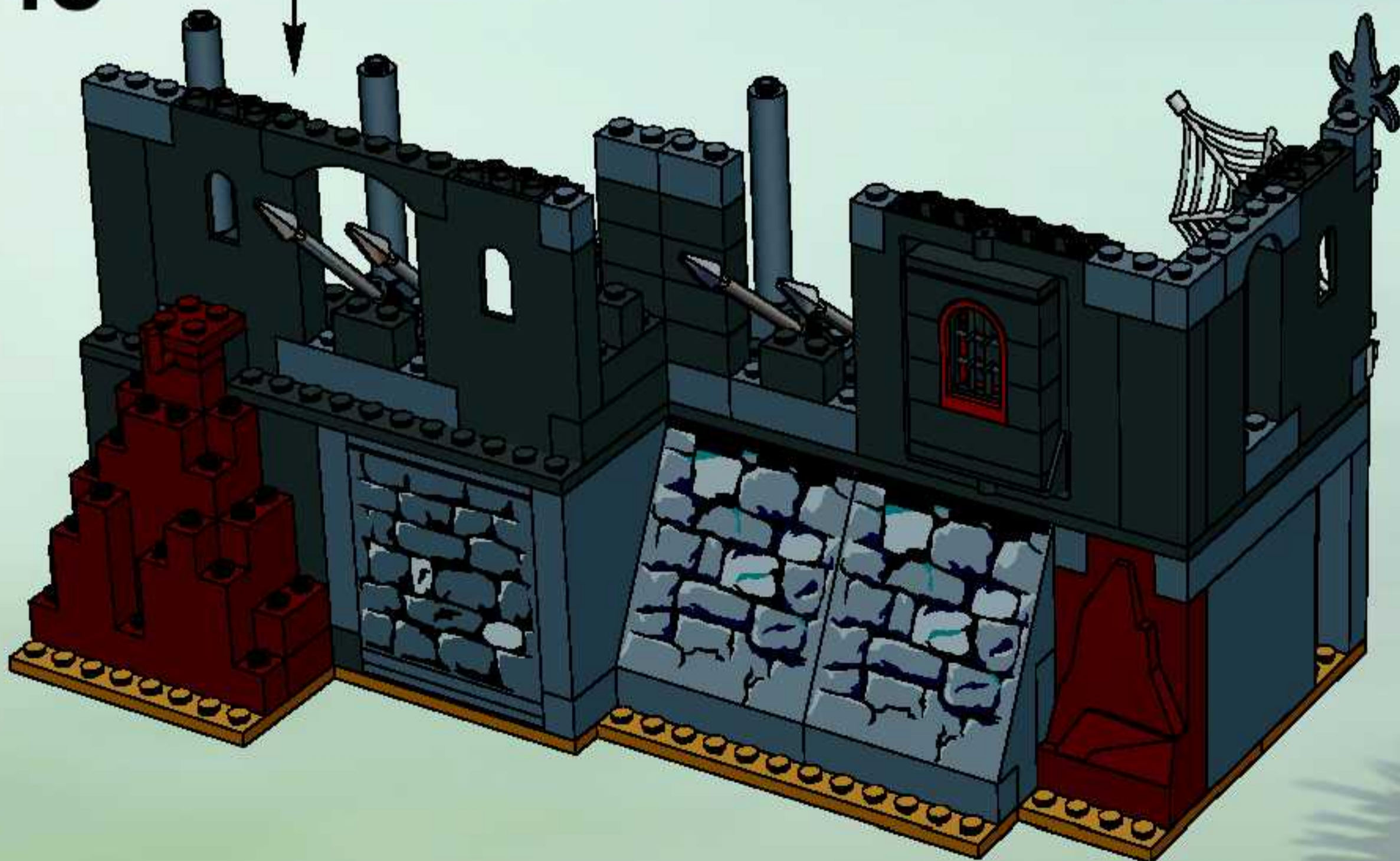
11



12



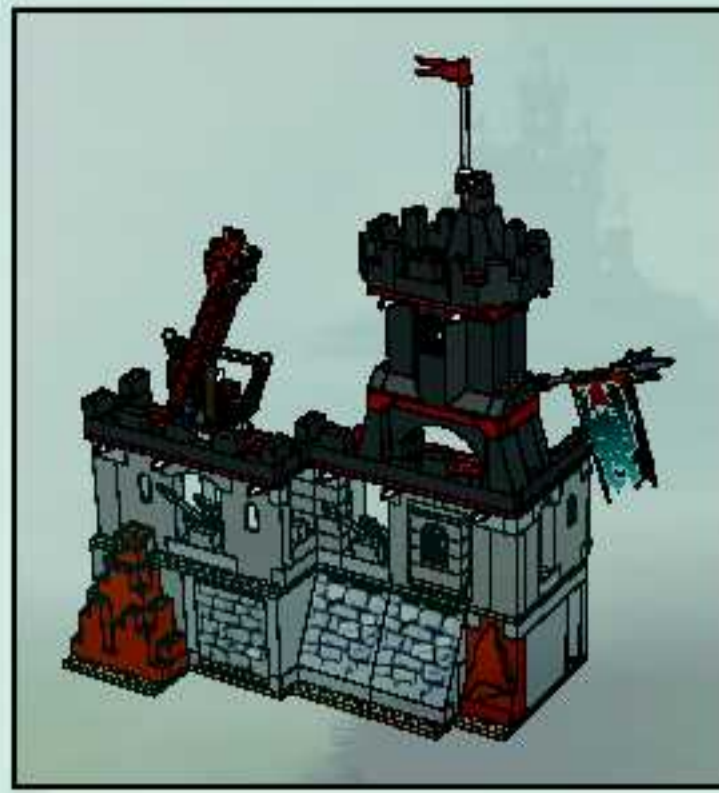
13



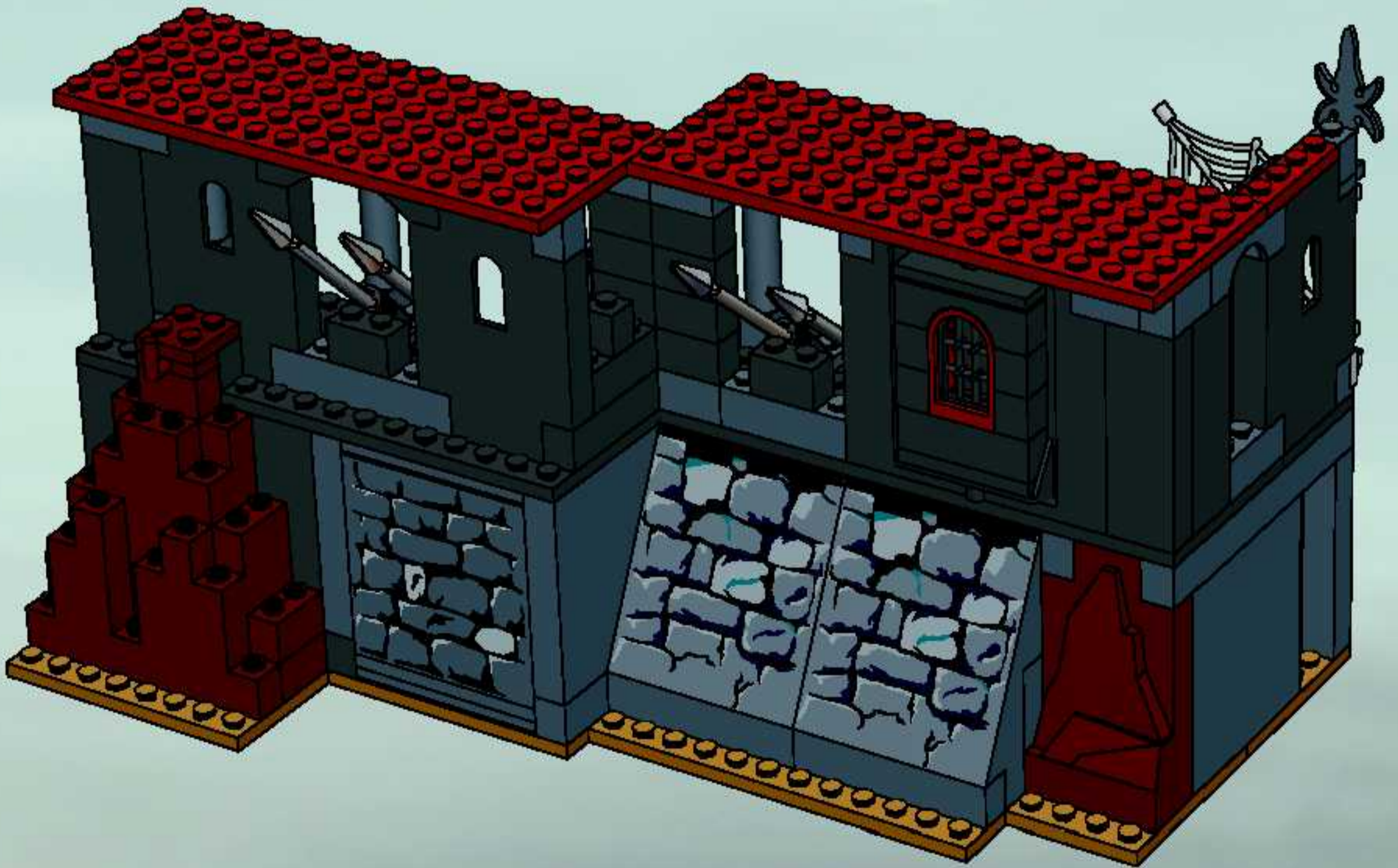


5

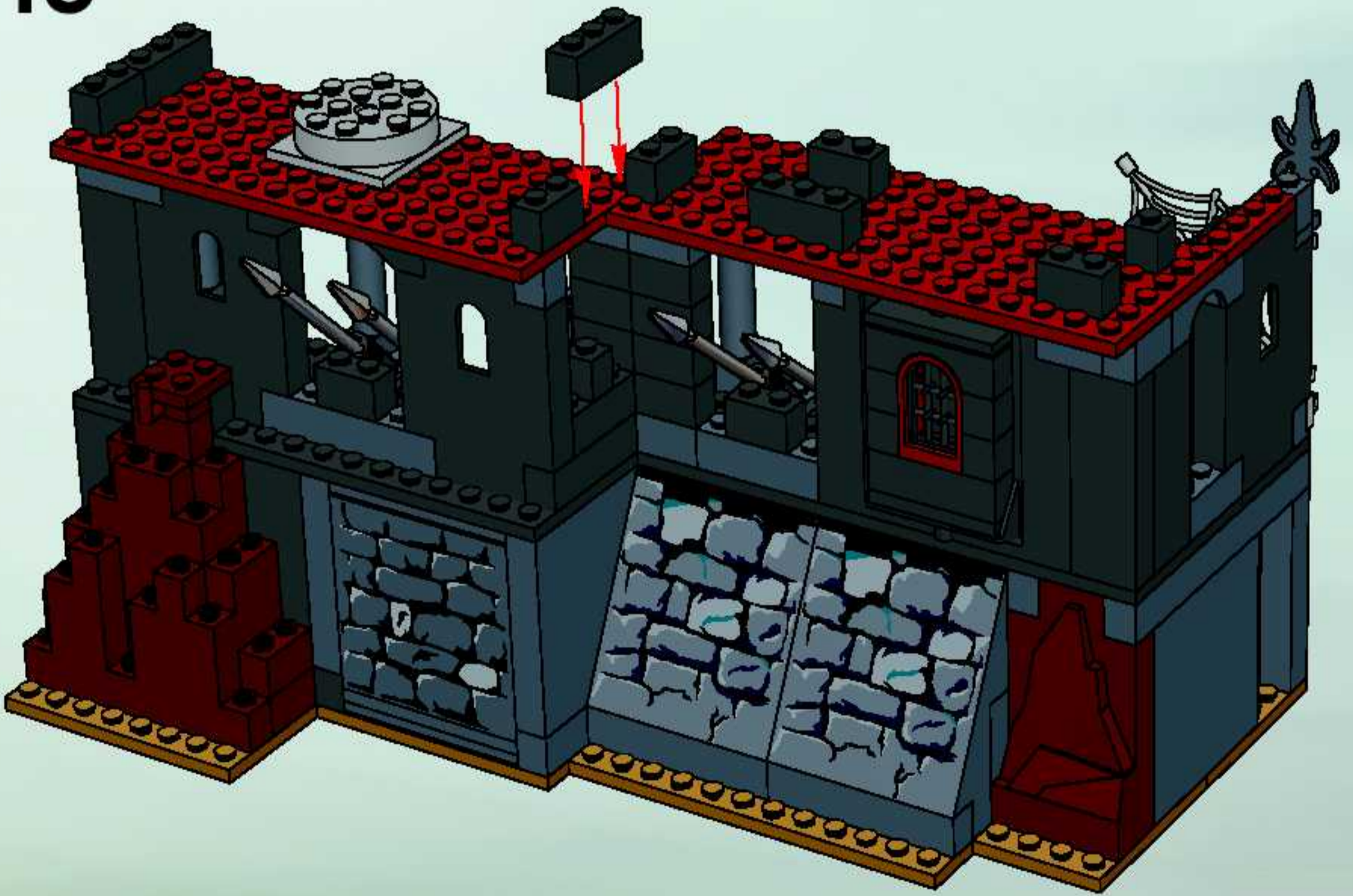
5

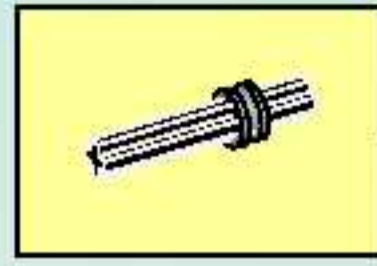
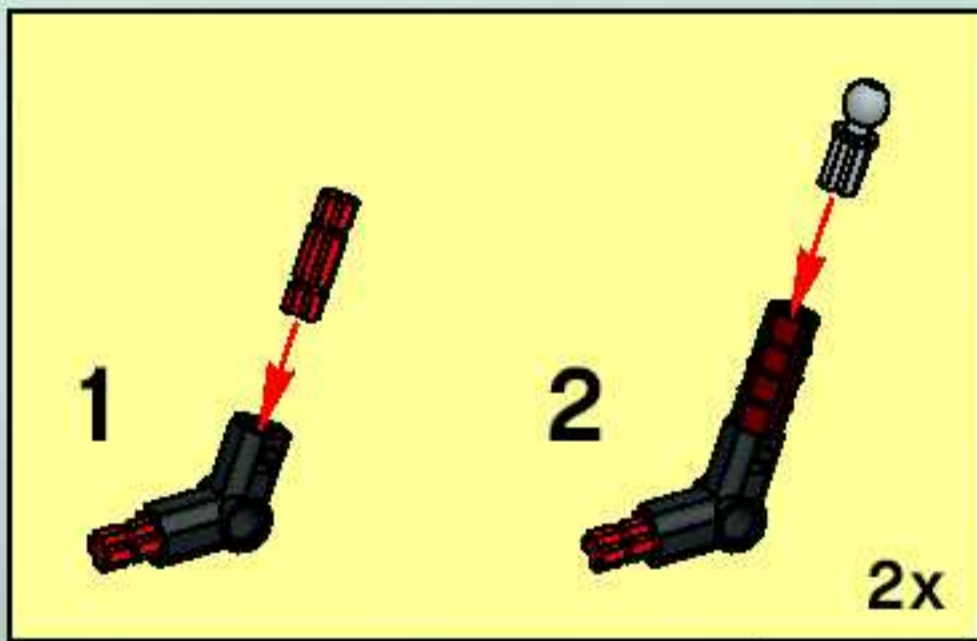
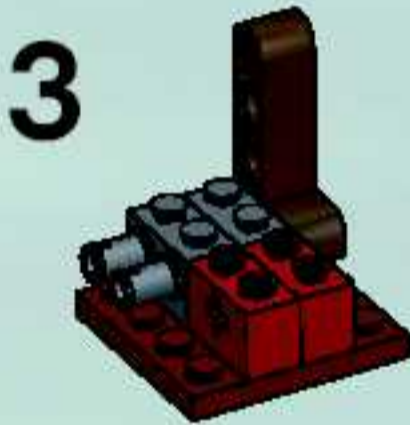
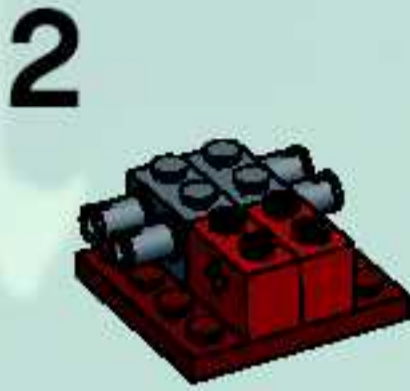
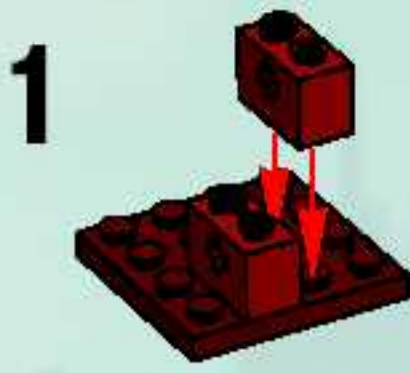


14

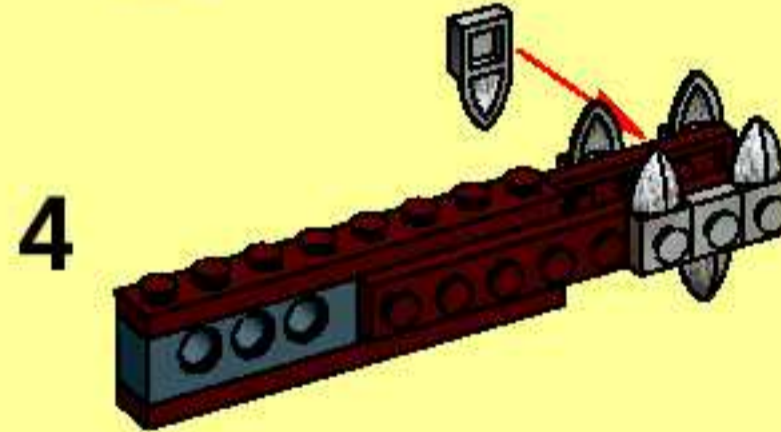
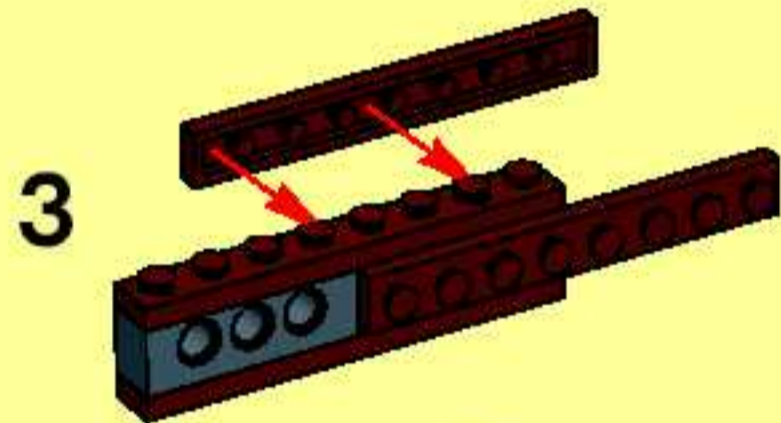
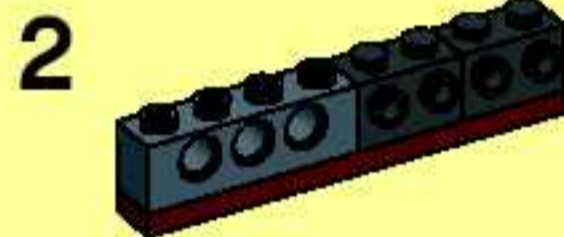
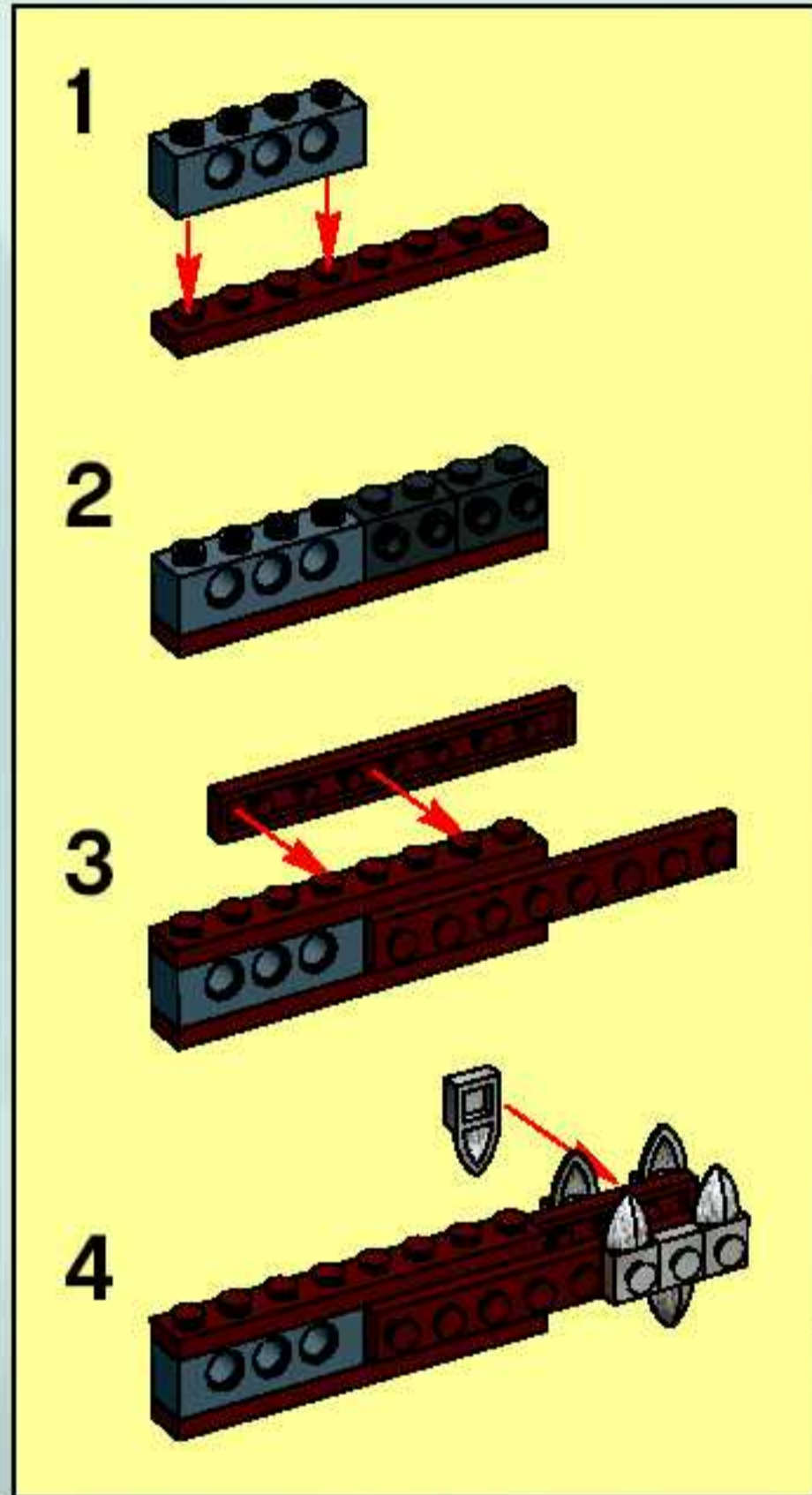
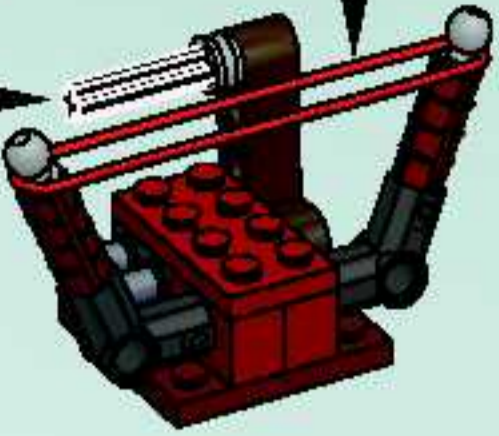
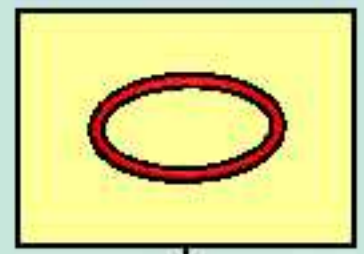


15

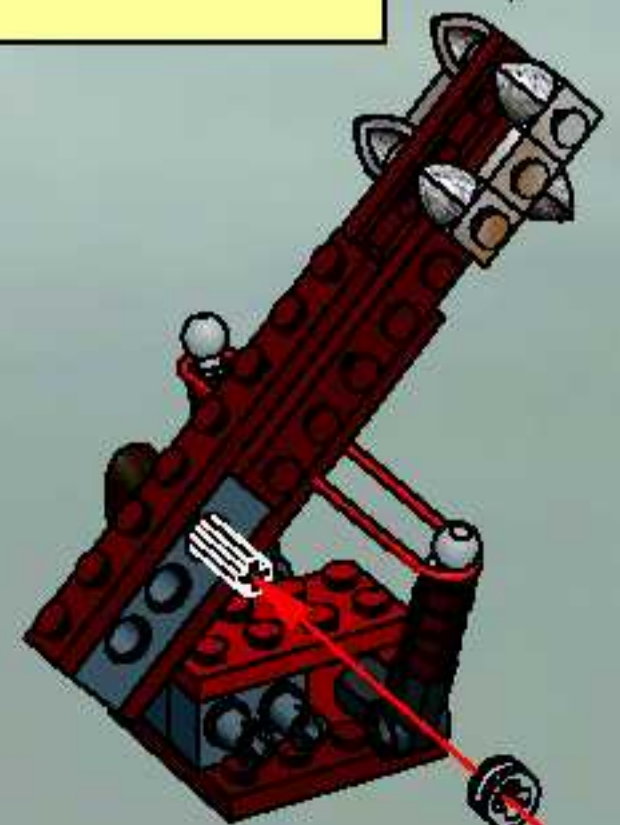




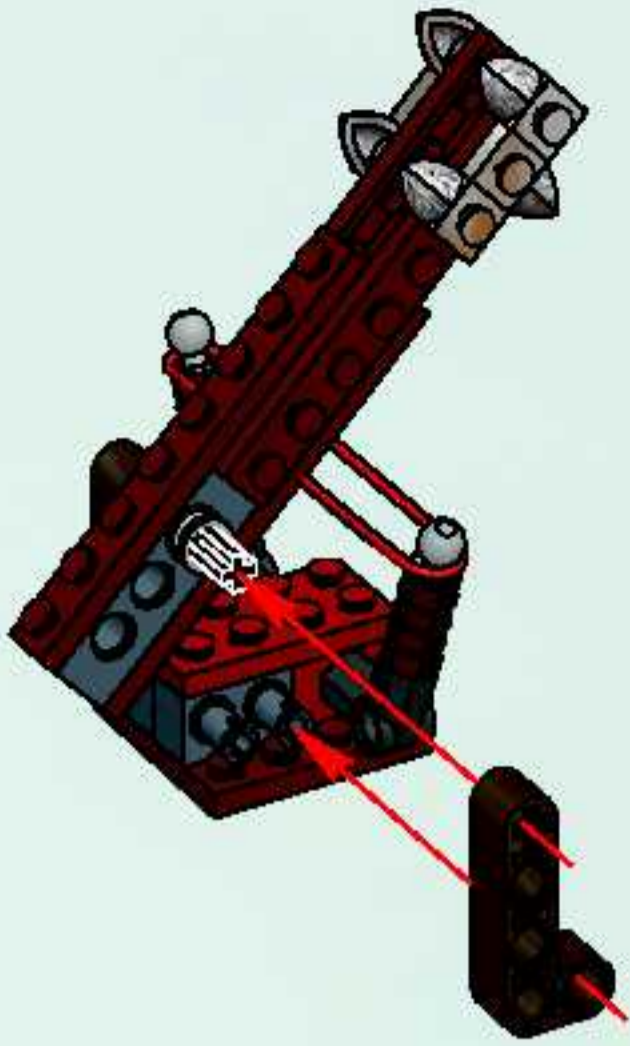
5



6

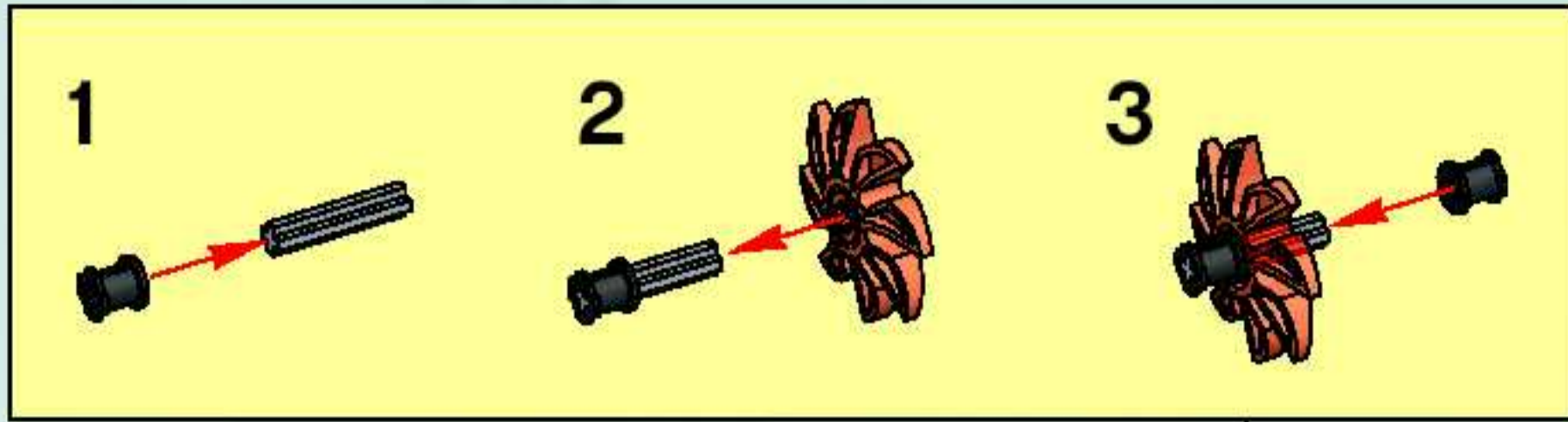


7



16

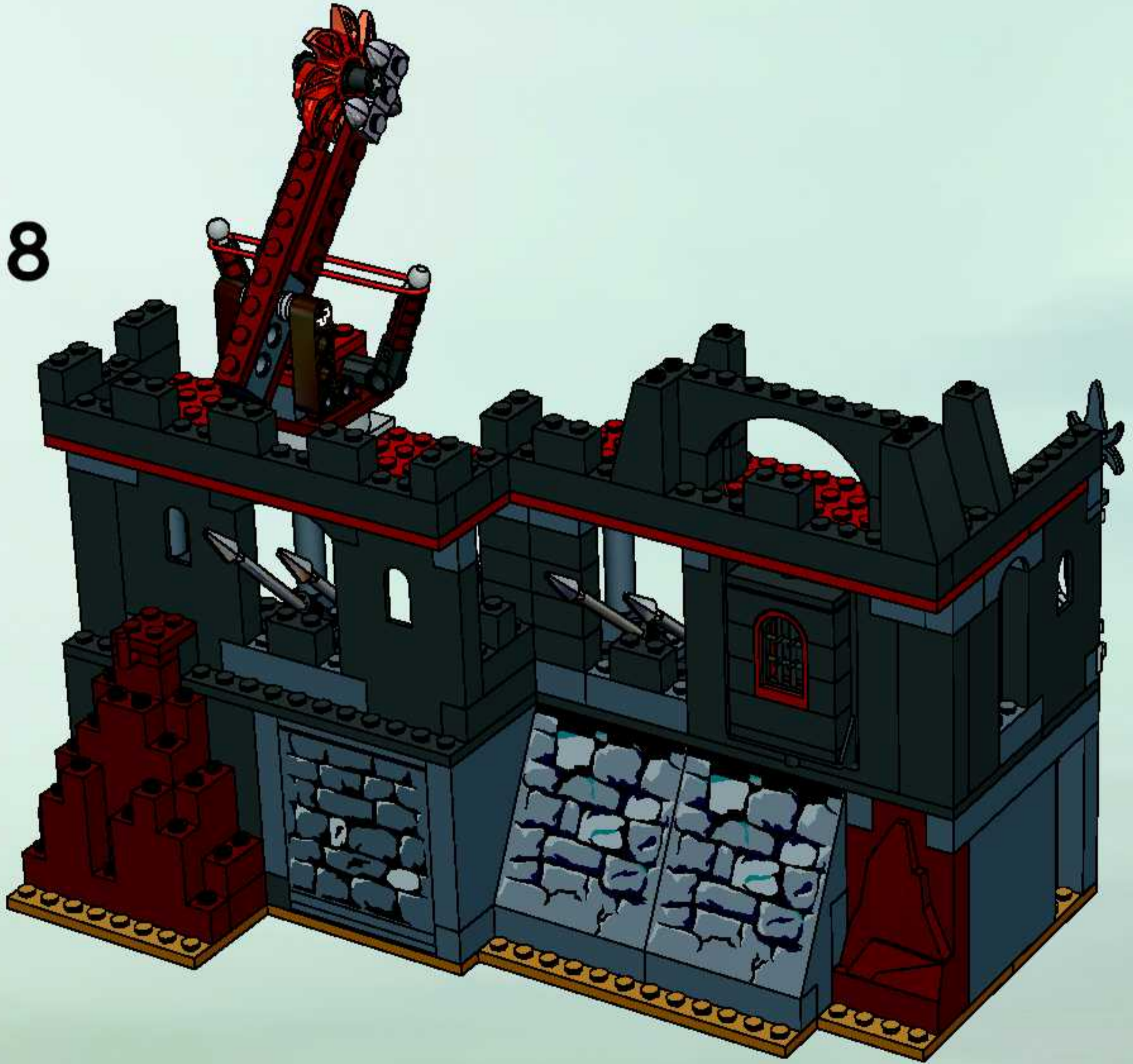




17



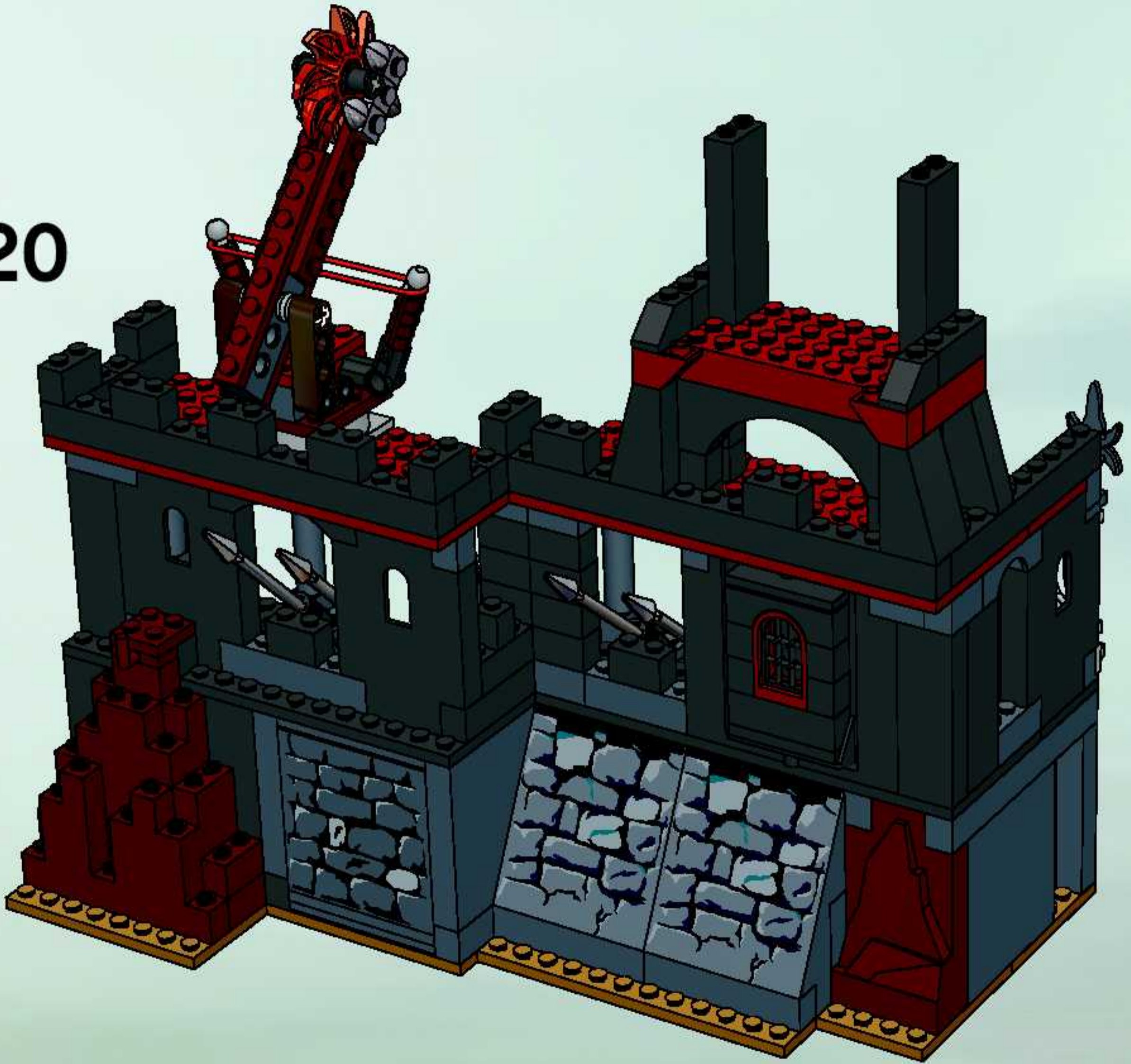
18



19

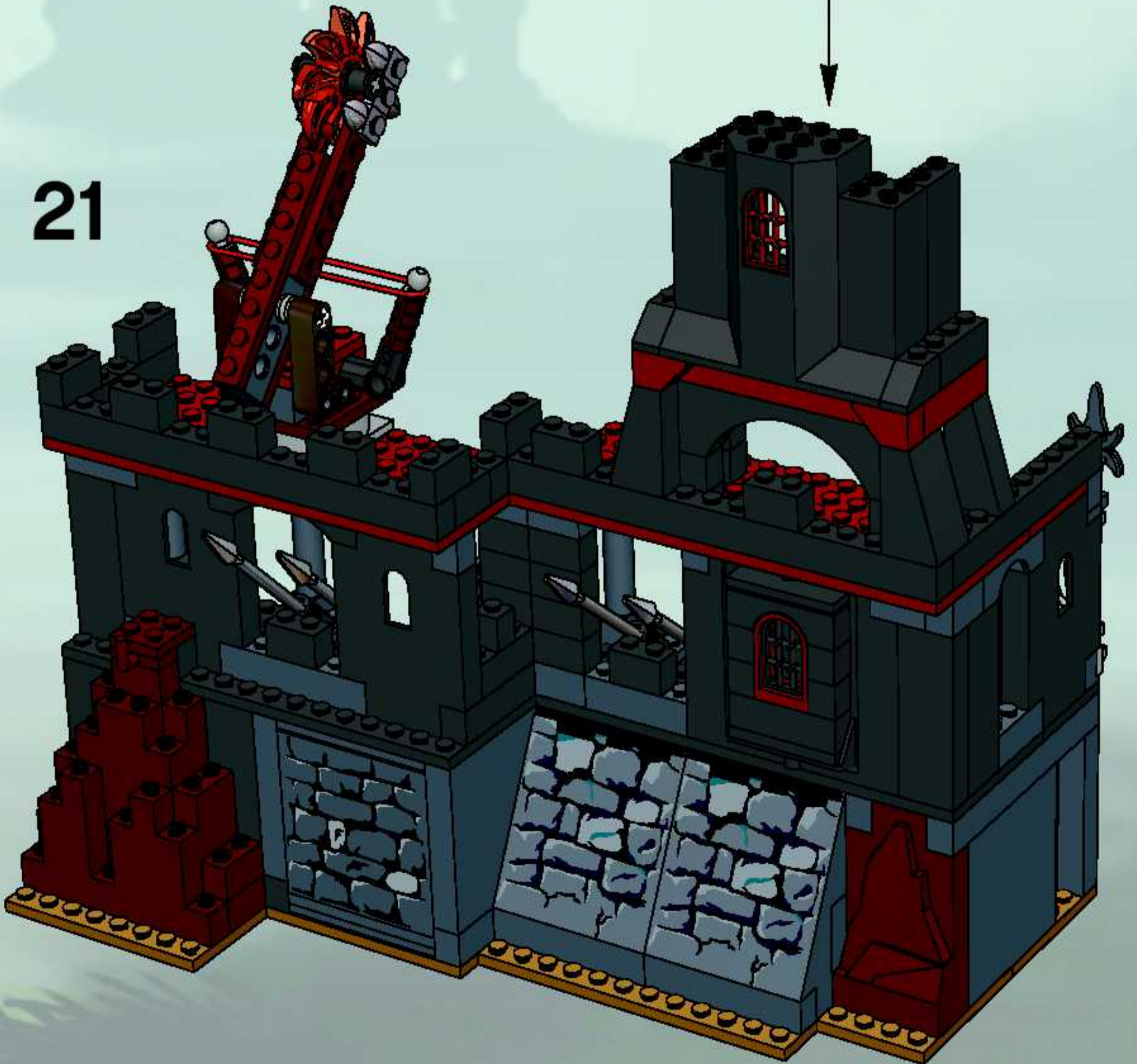
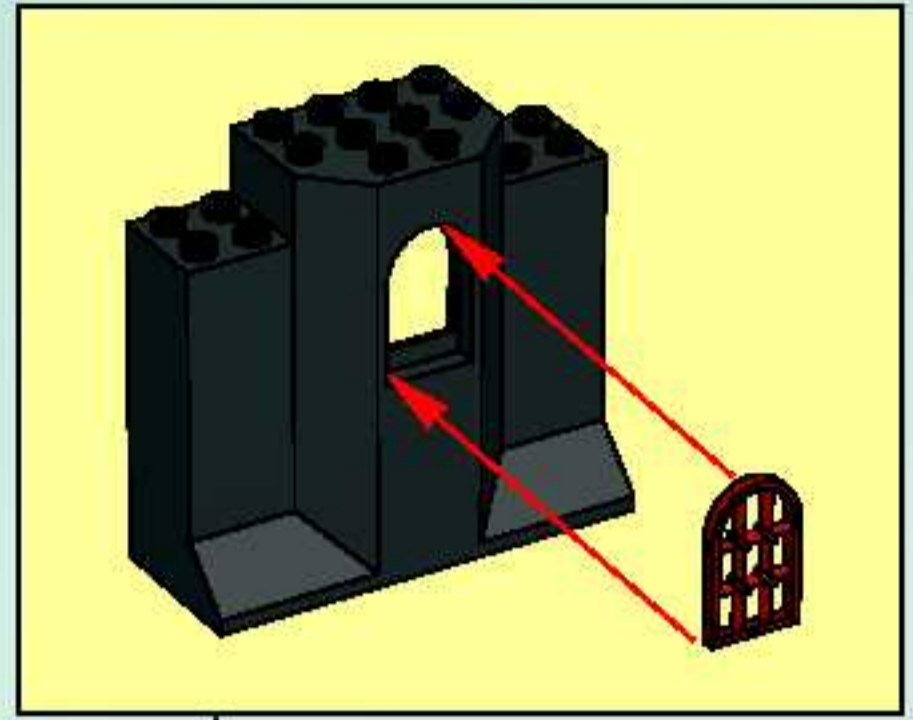


20





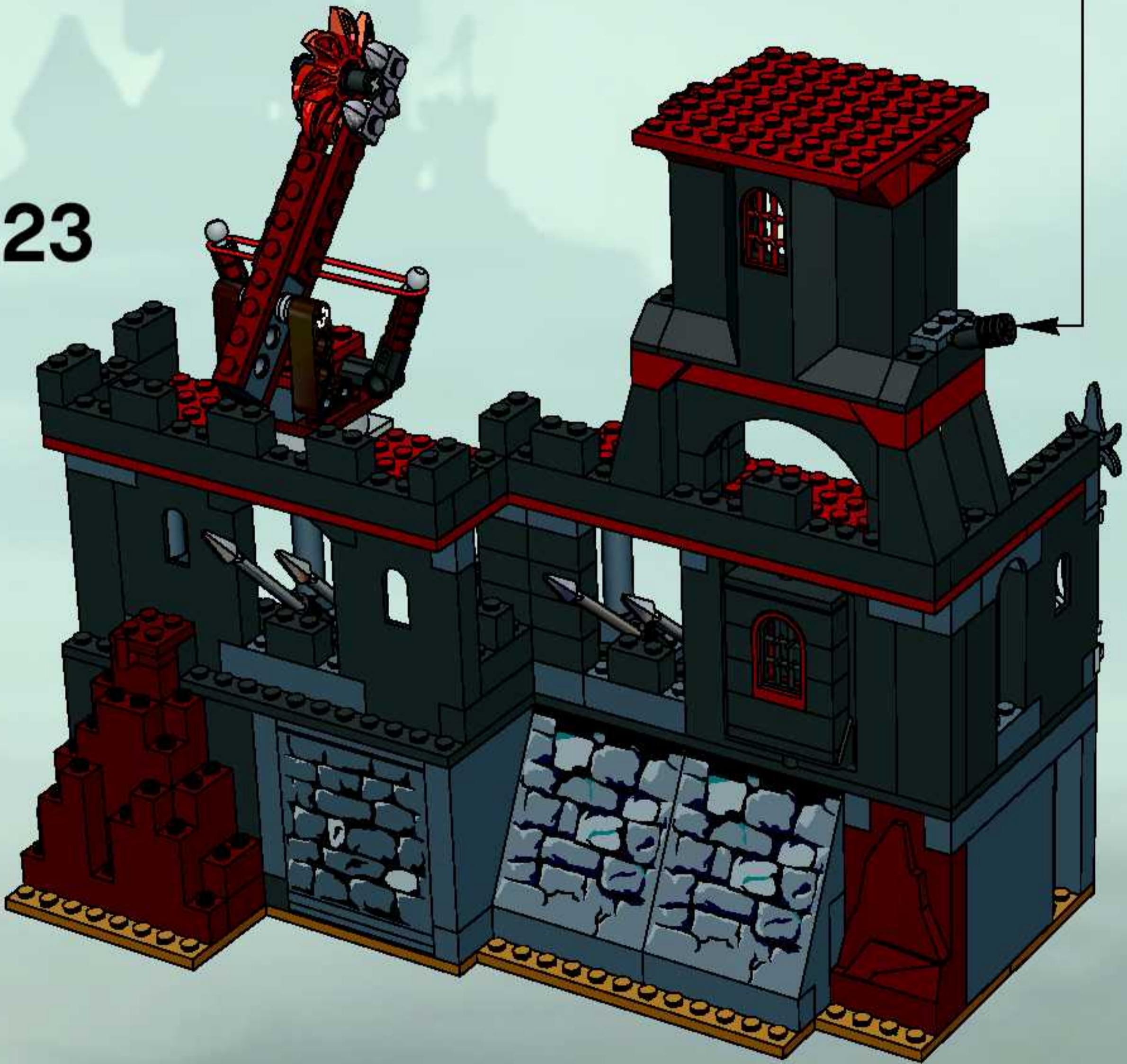
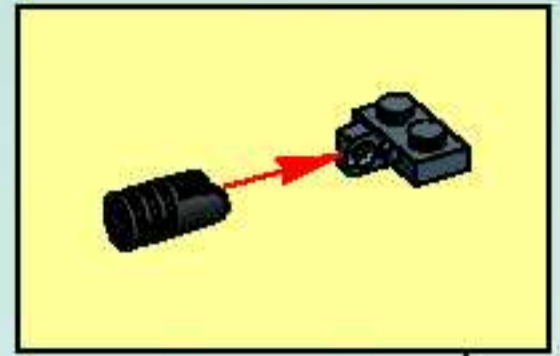
21



22



23



24



25



26

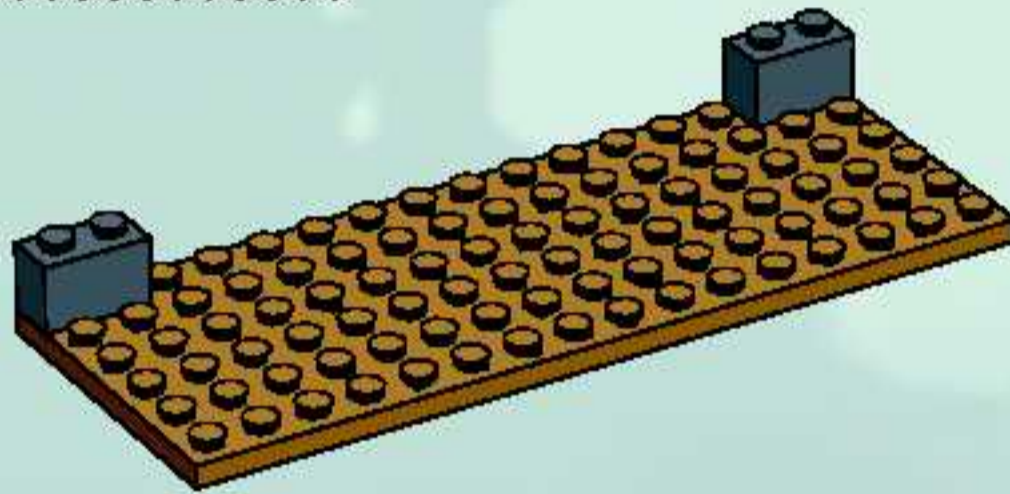


6

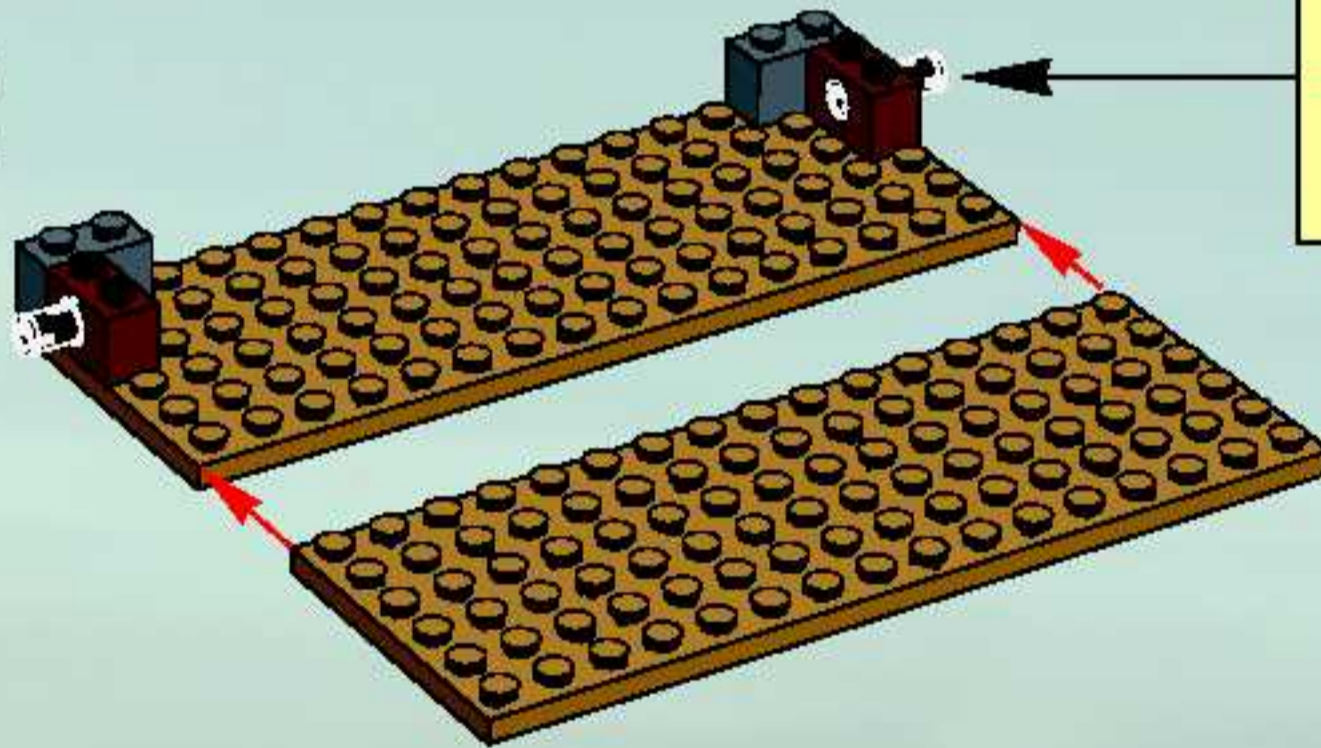
6



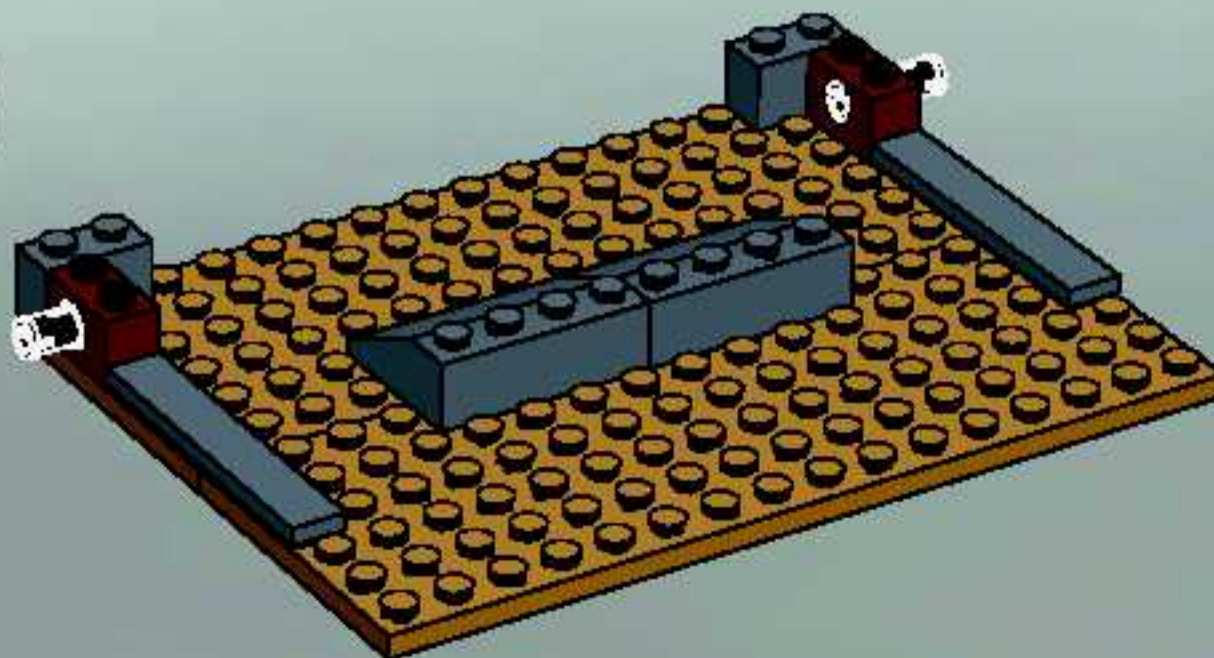
1



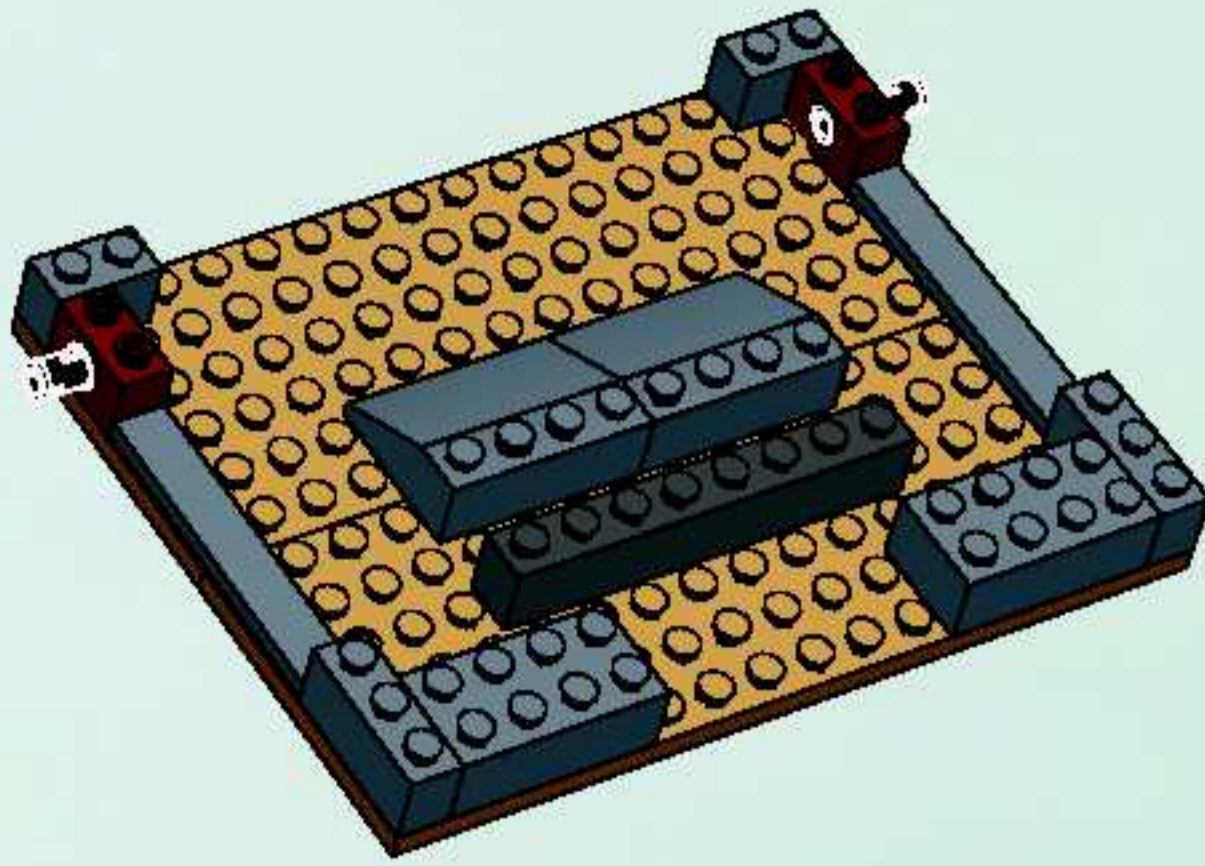
2



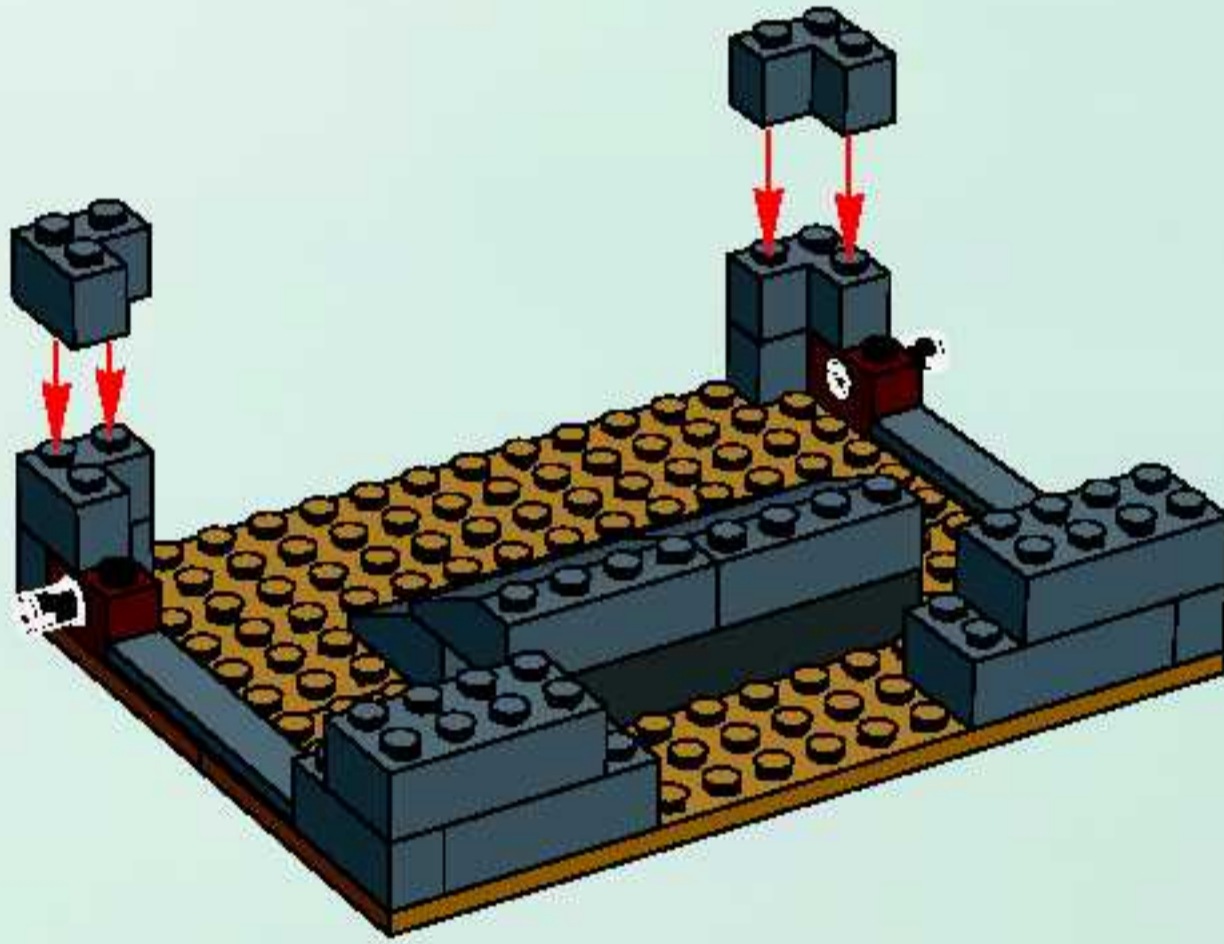
3



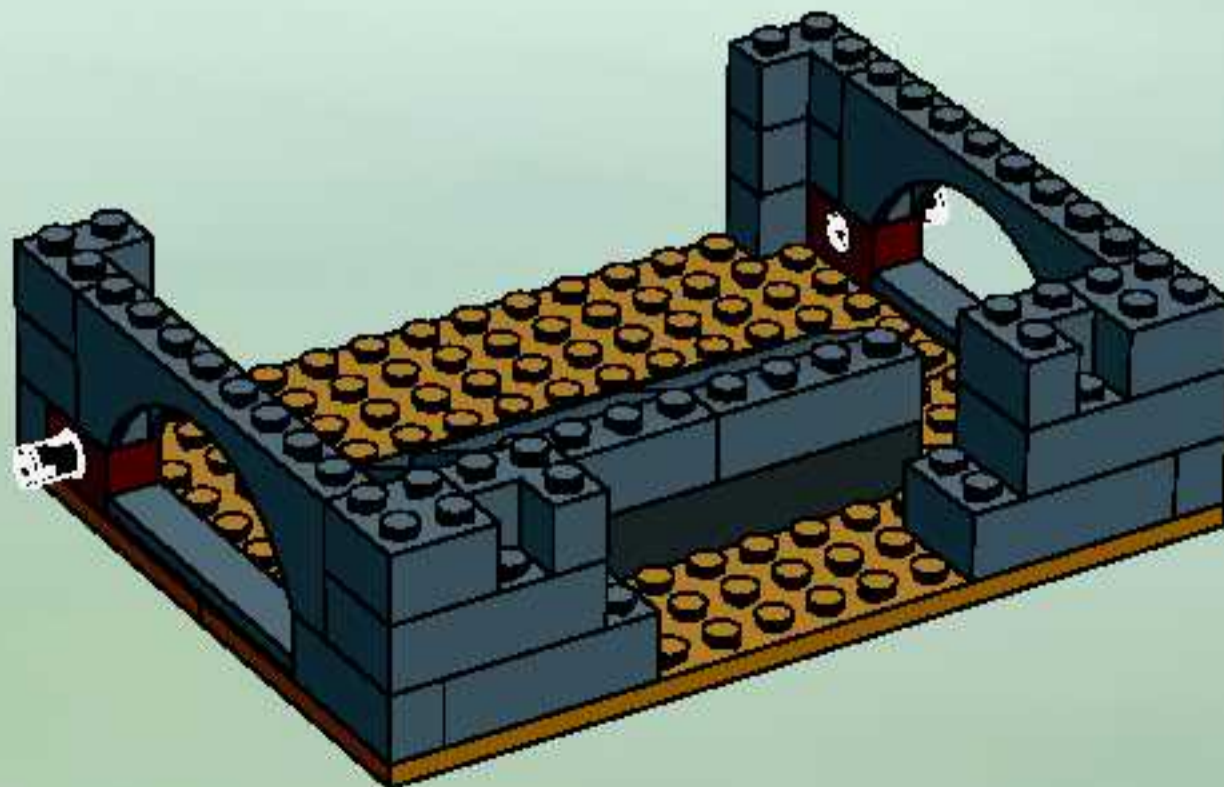
4



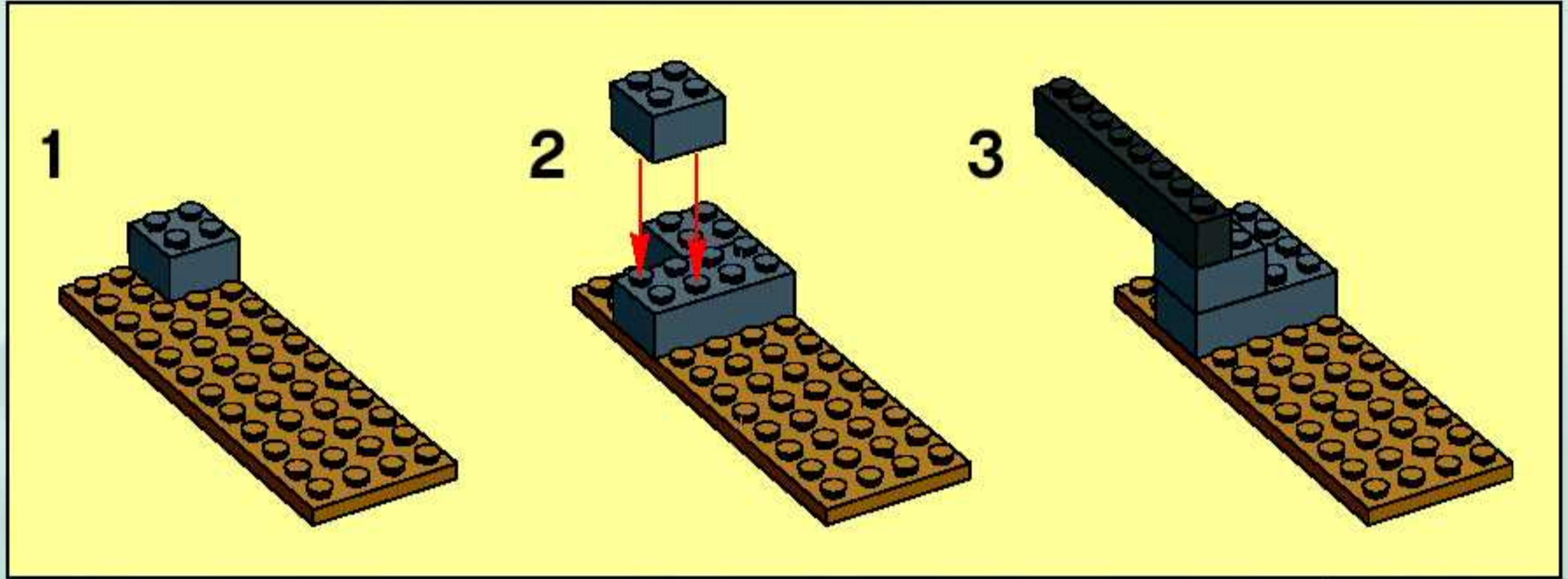
5



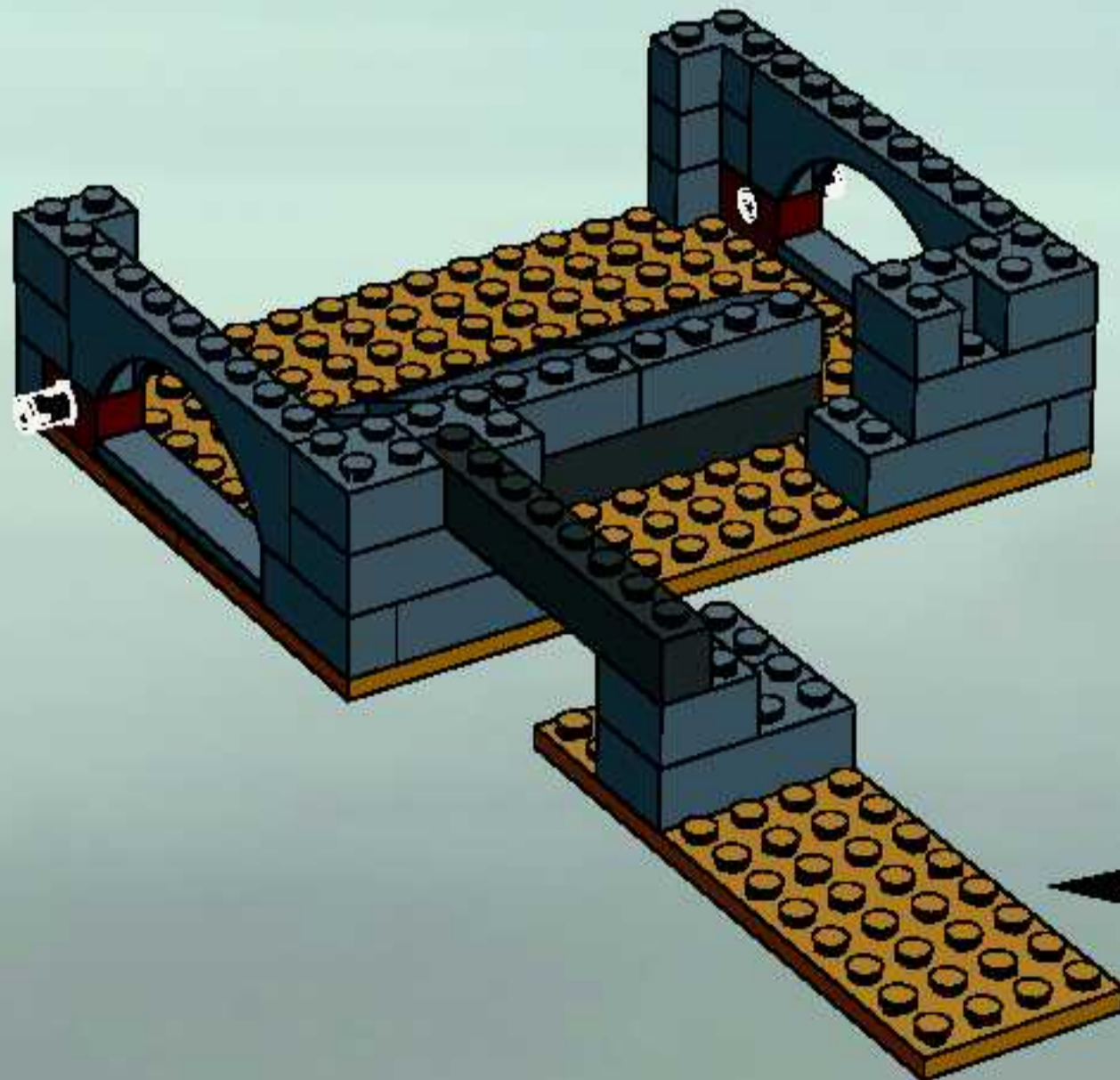
6





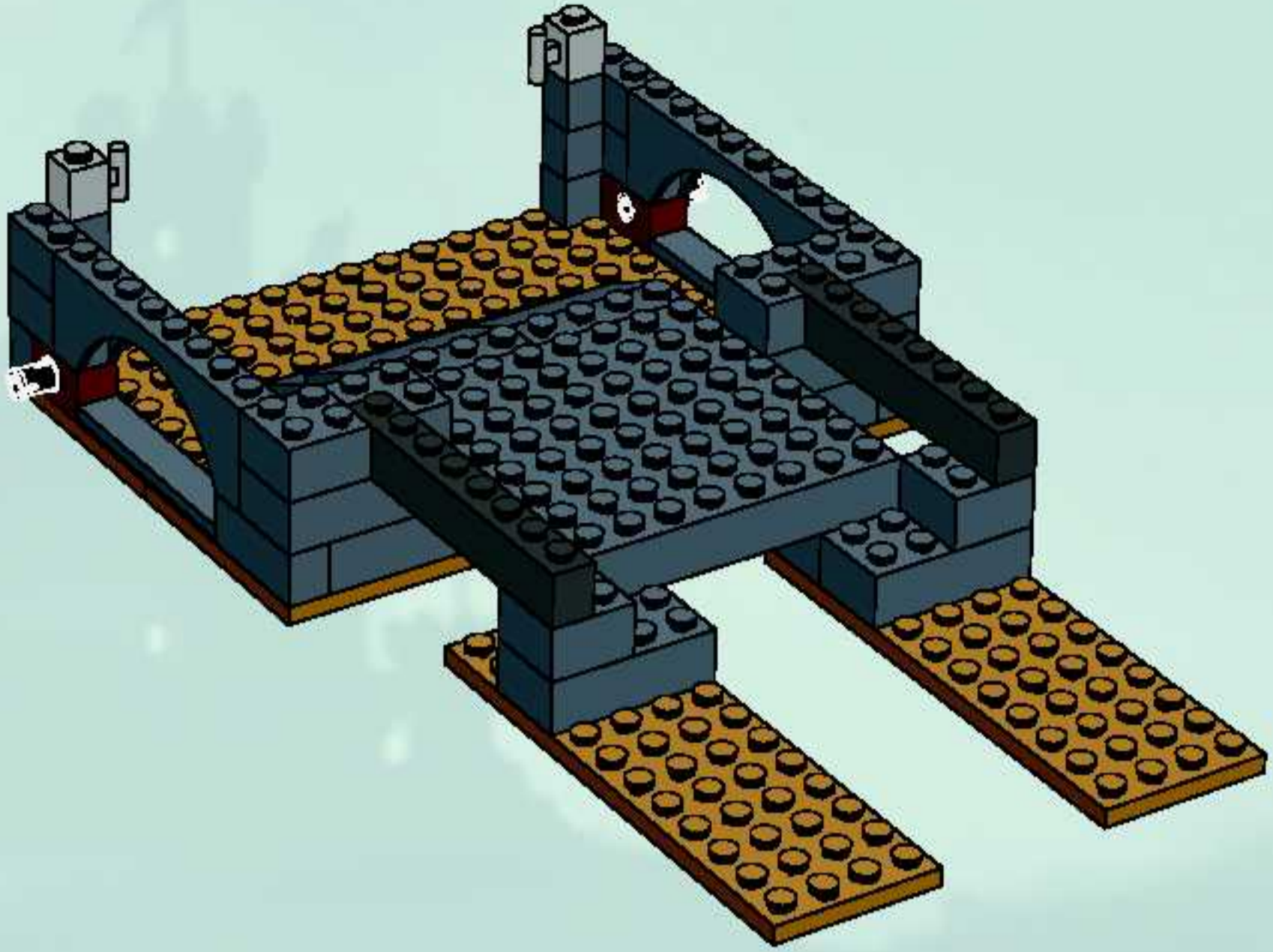


7

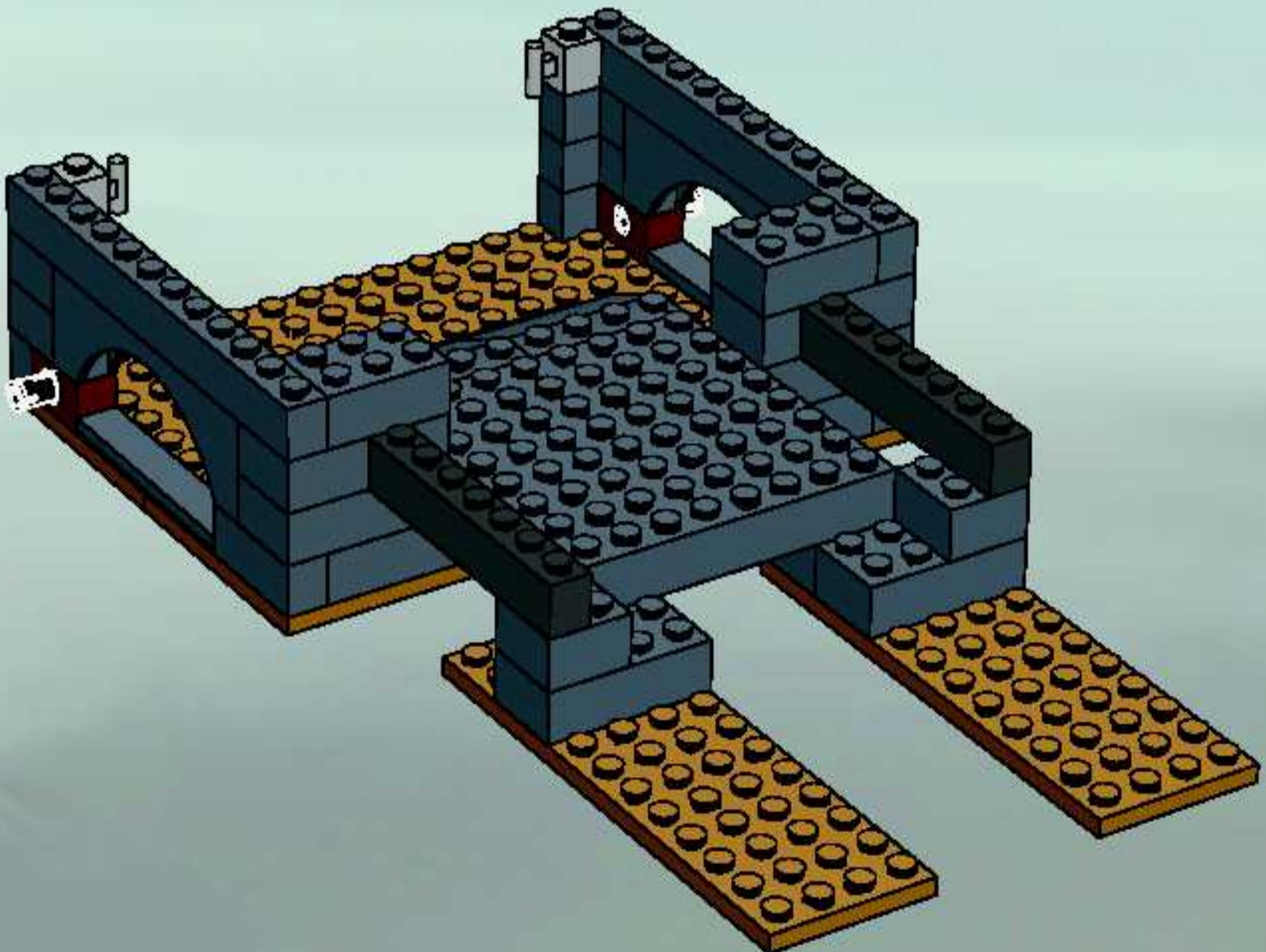


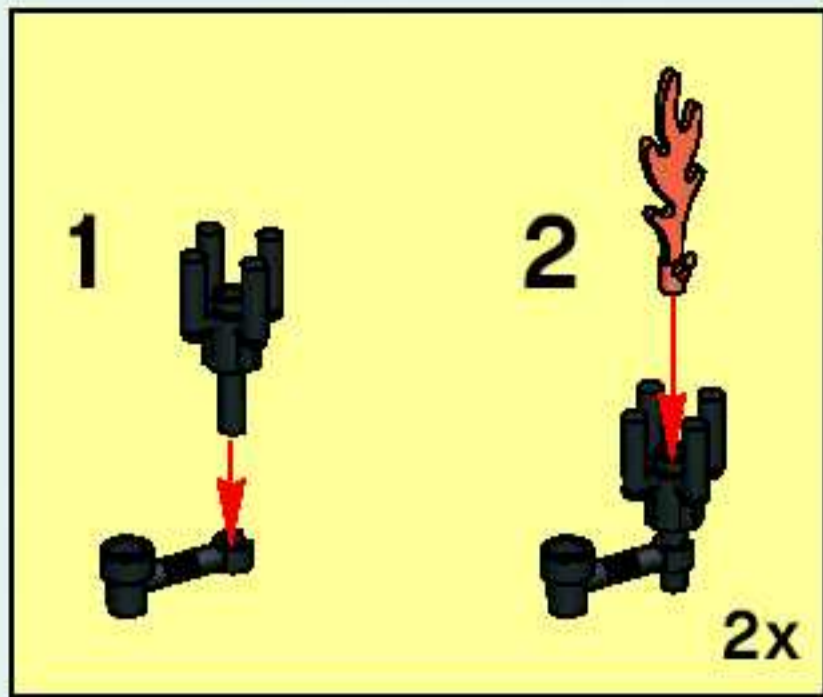


9

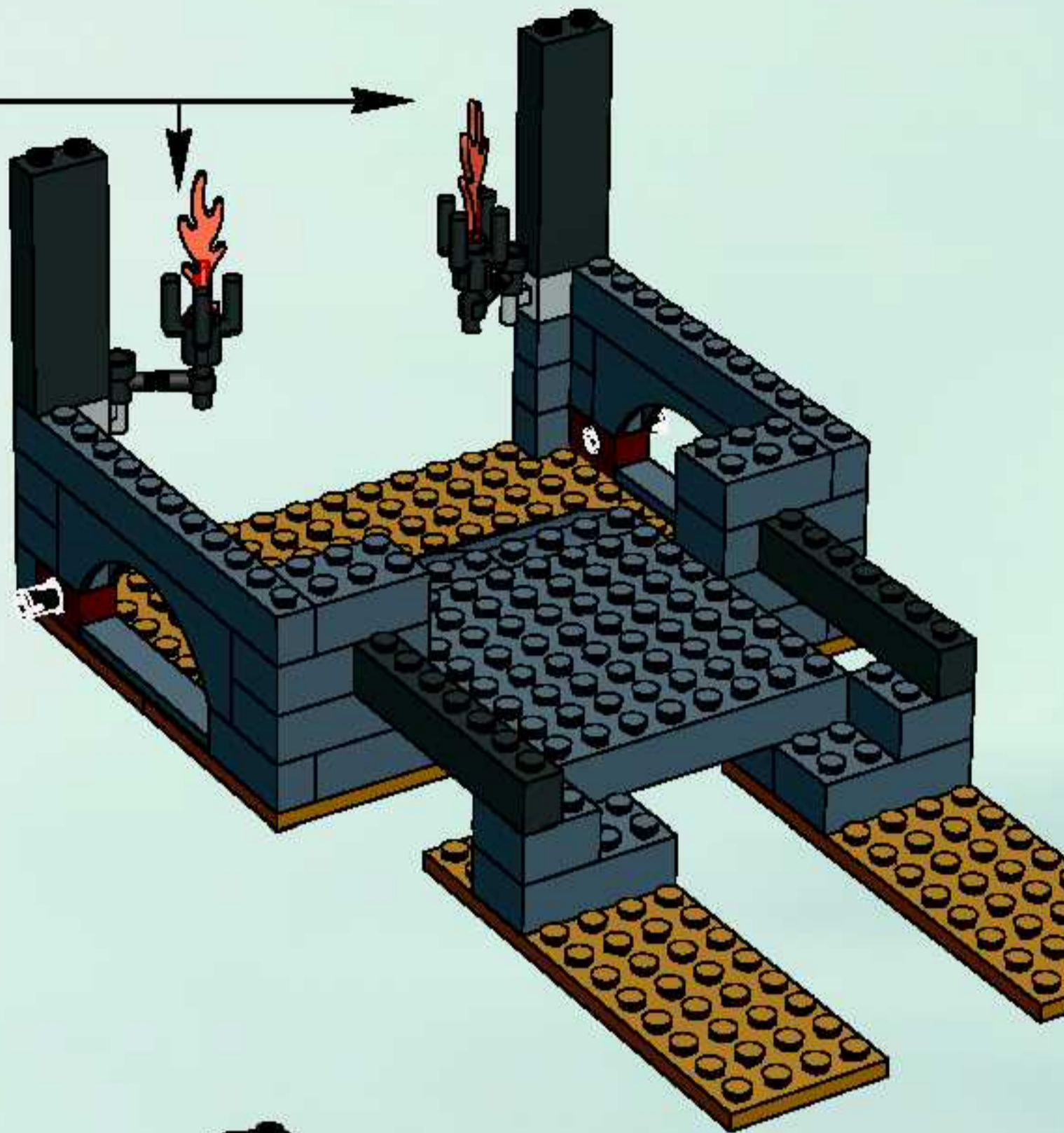


10

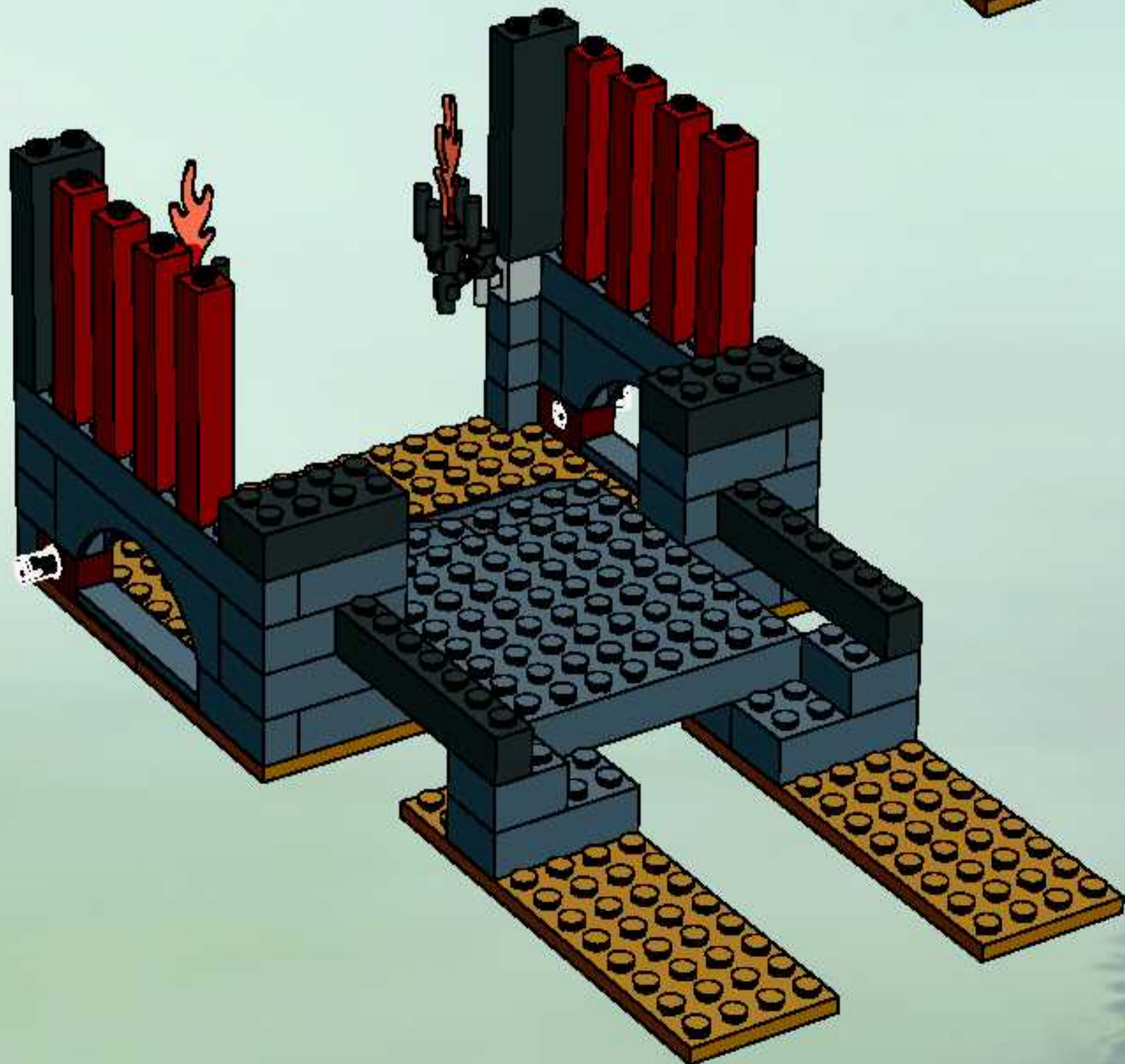




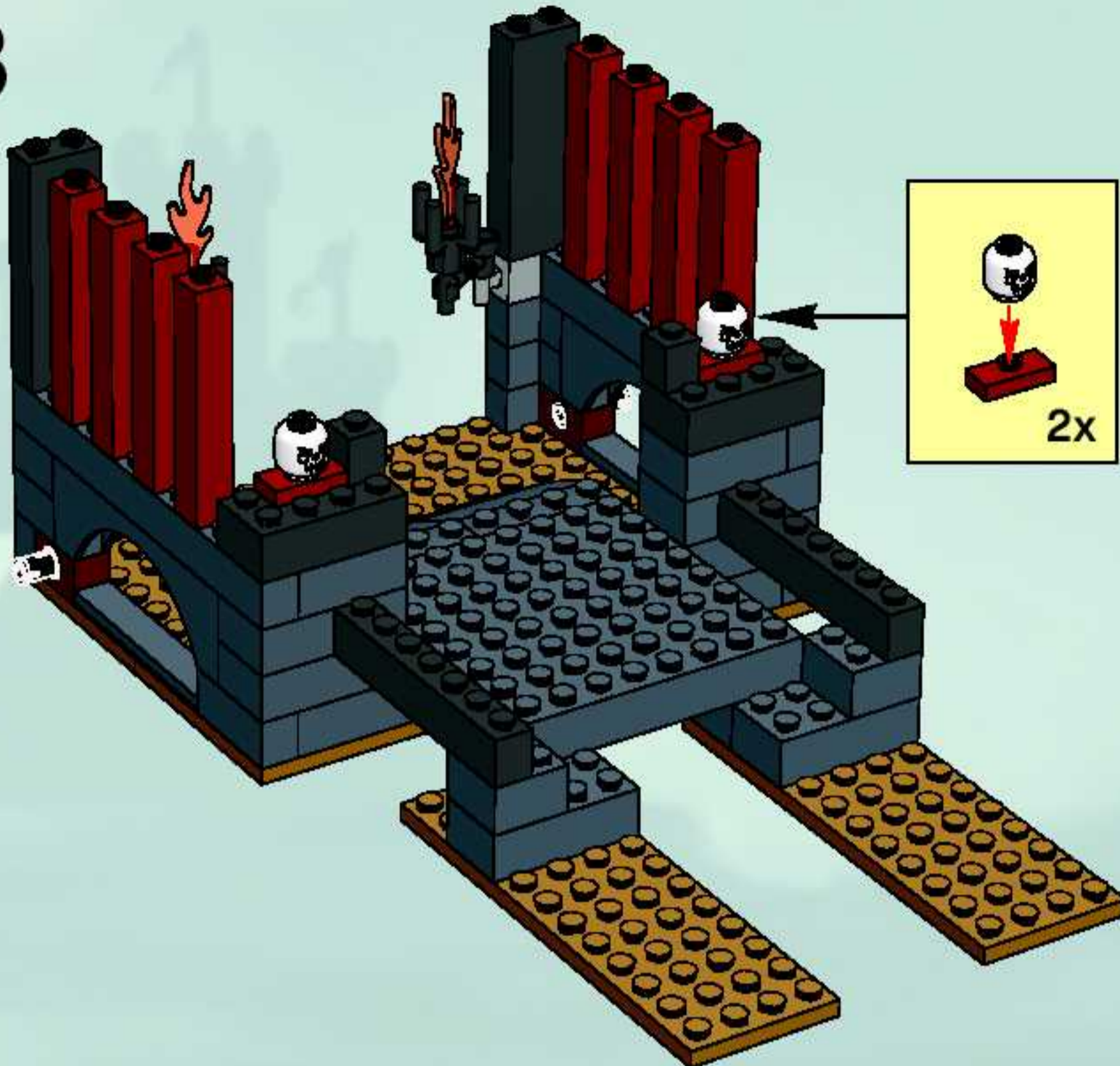
**11**



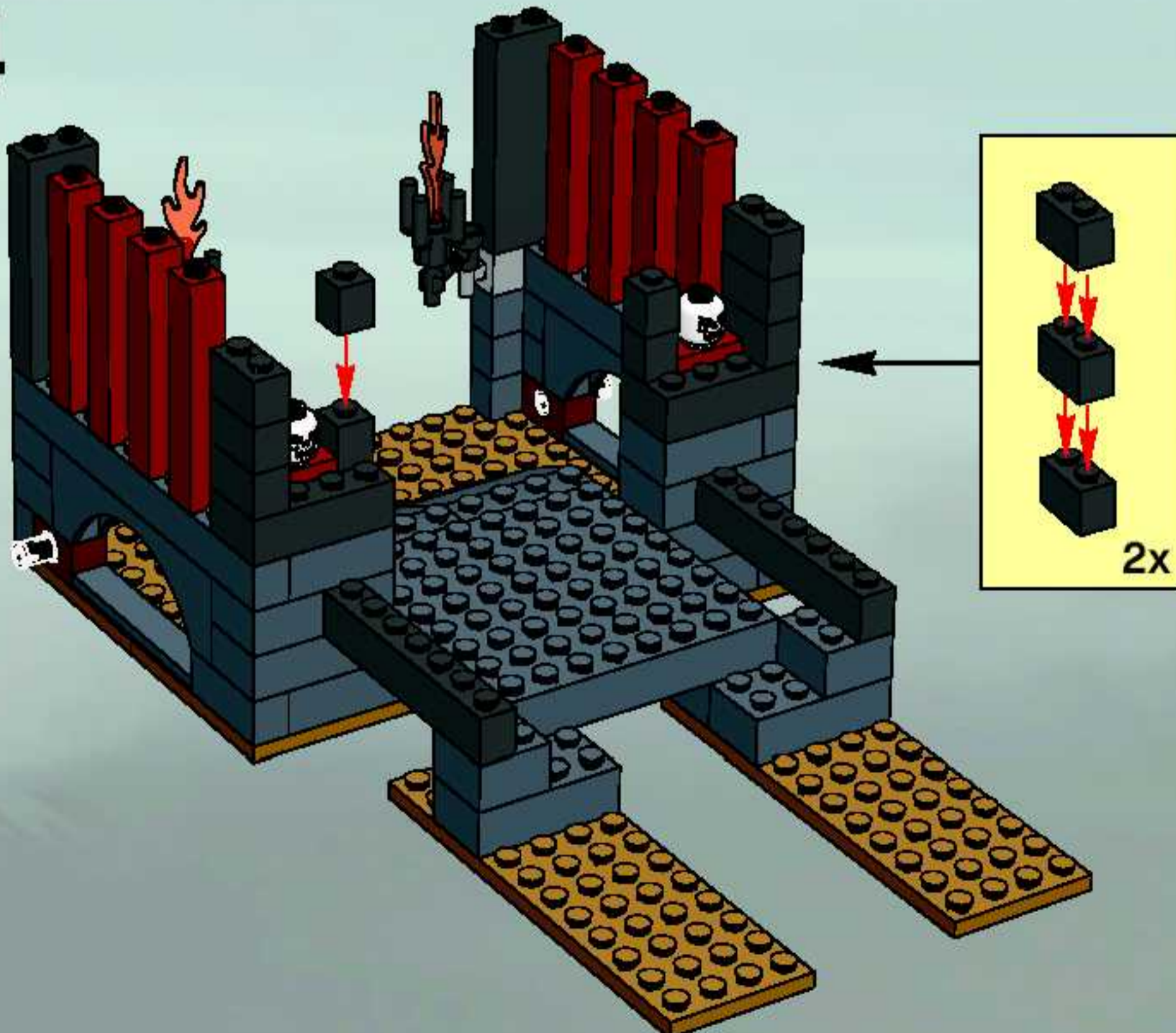
**12**

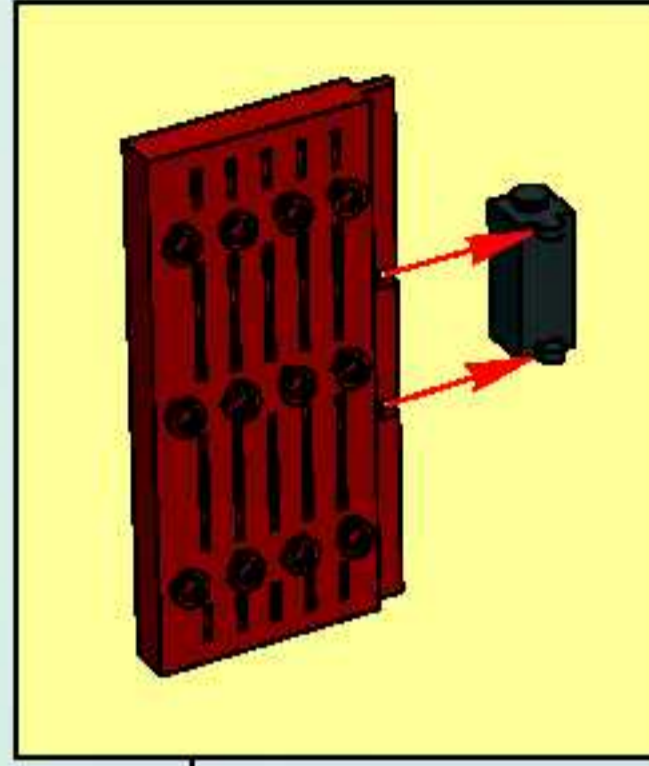
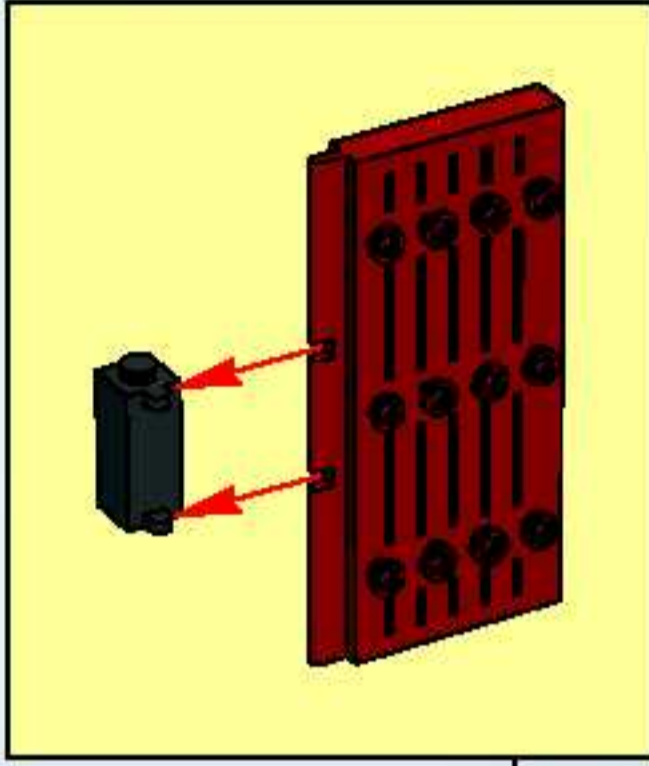


13



14

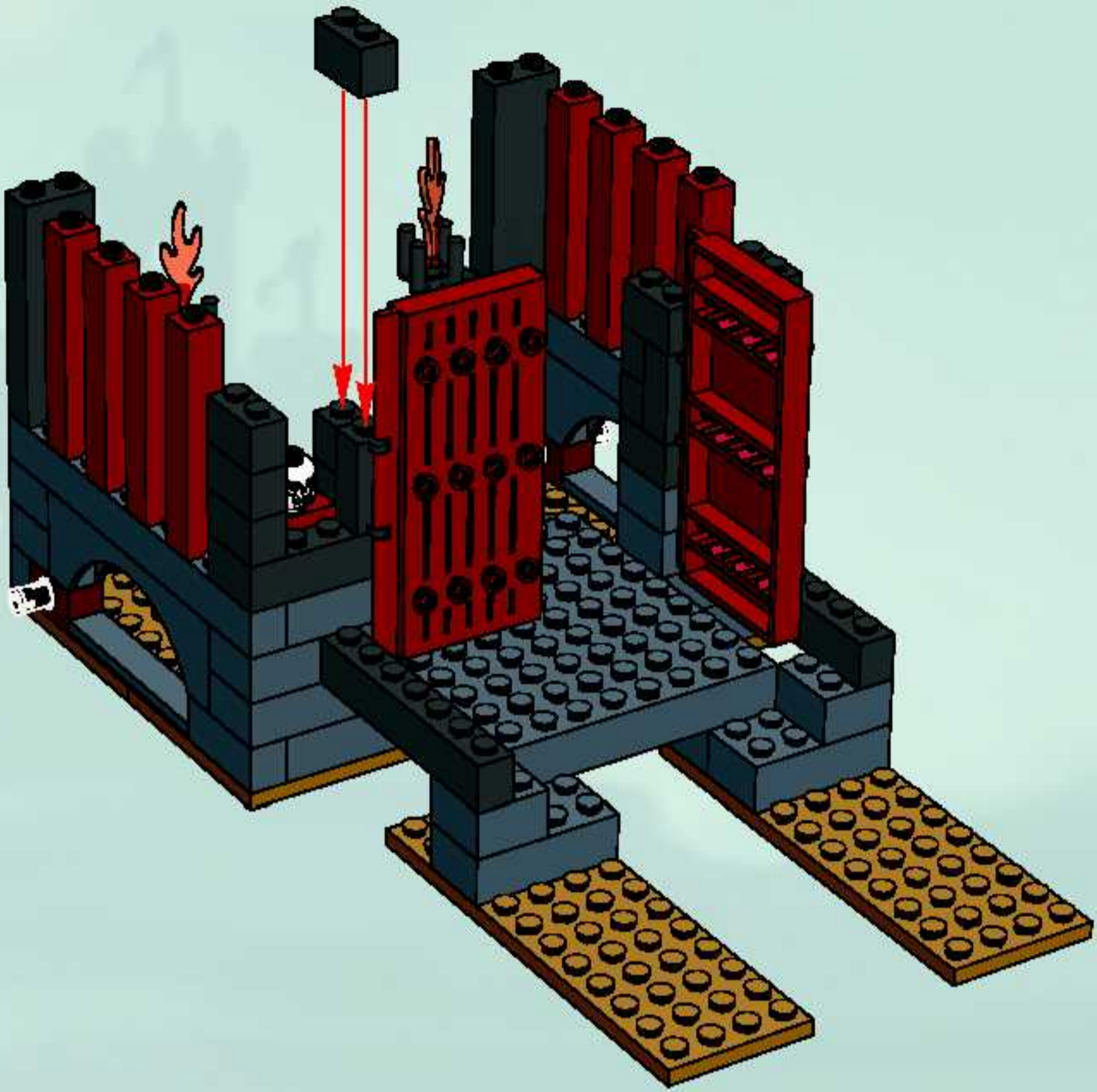




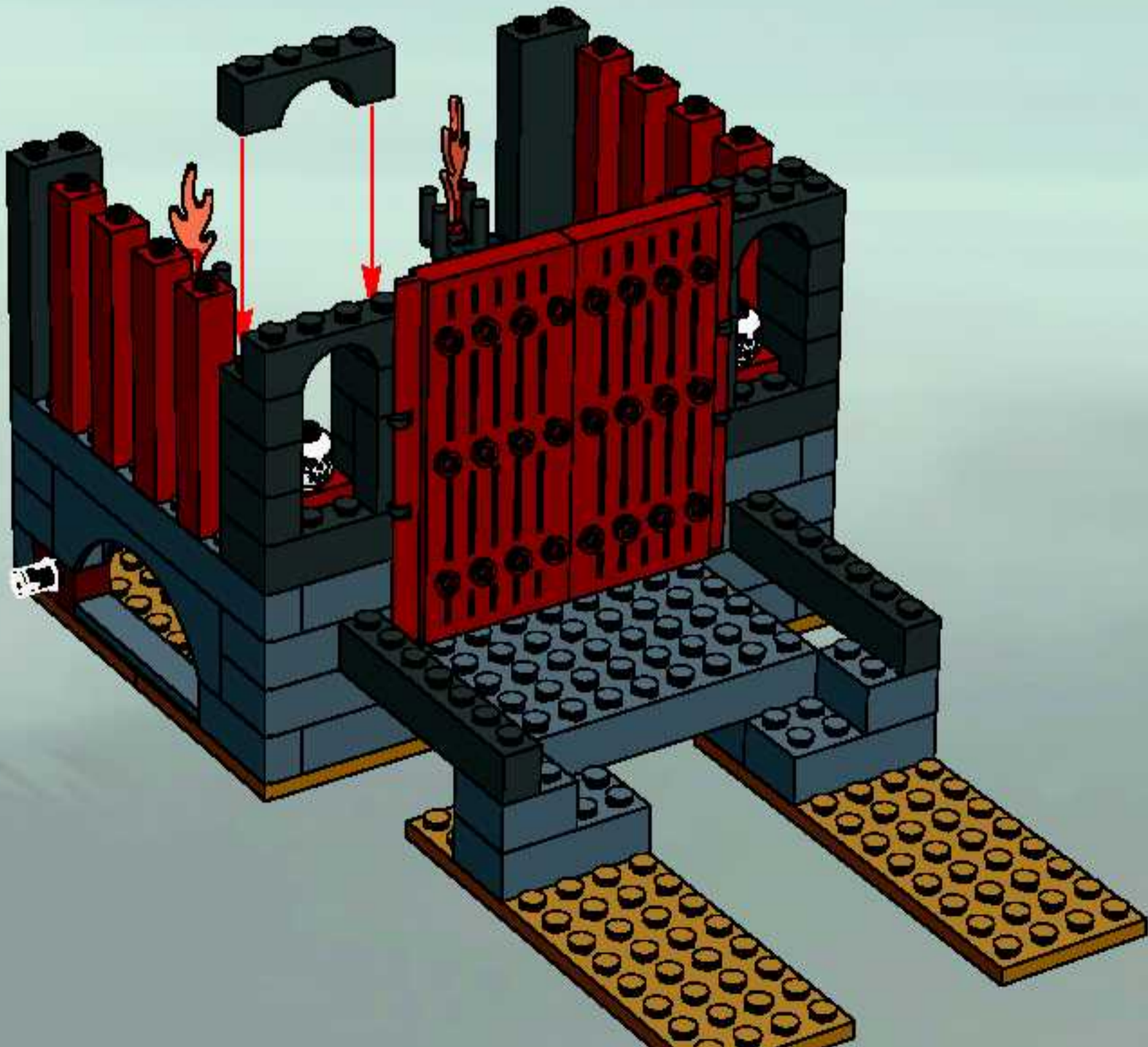
15



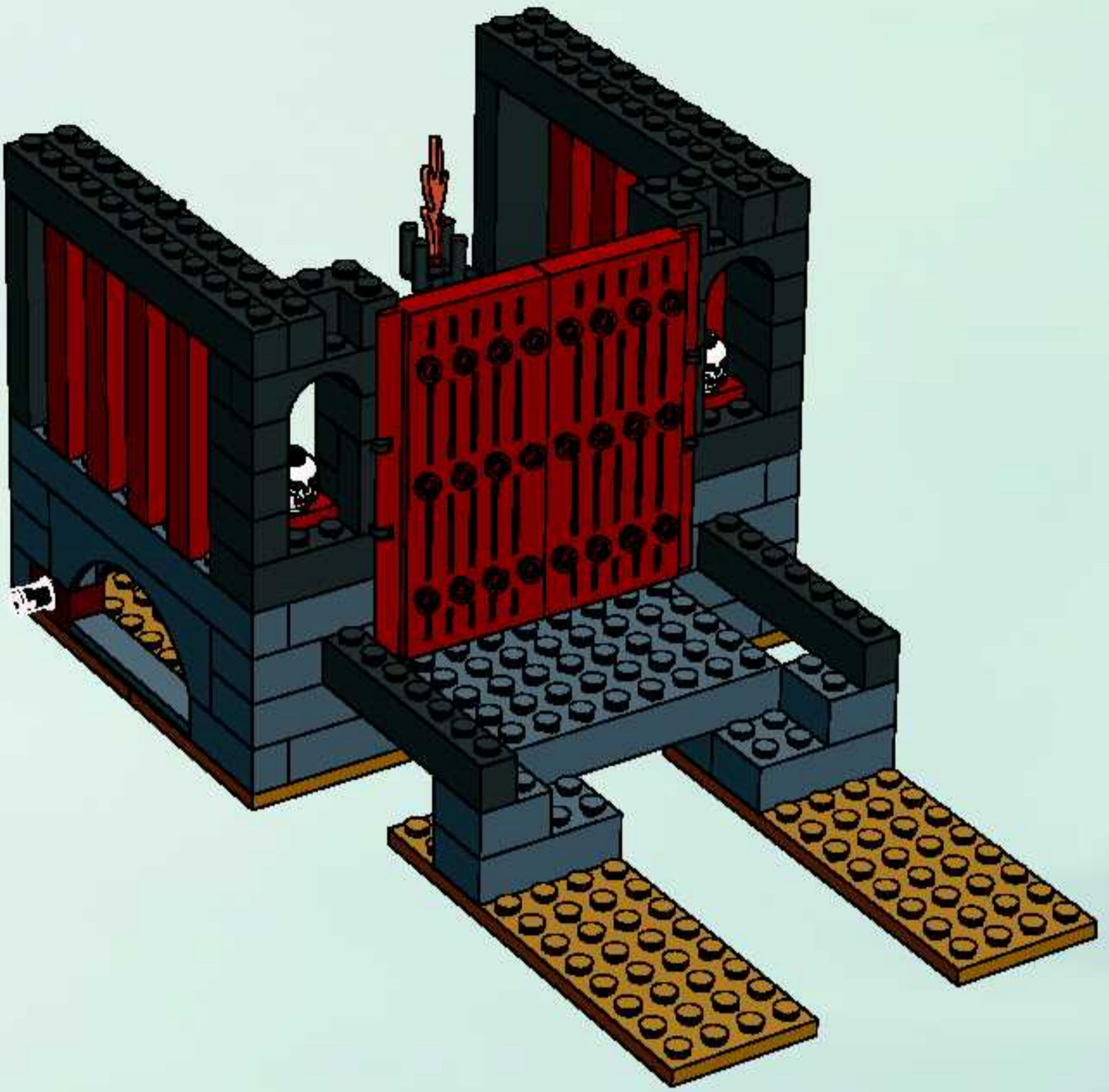
16



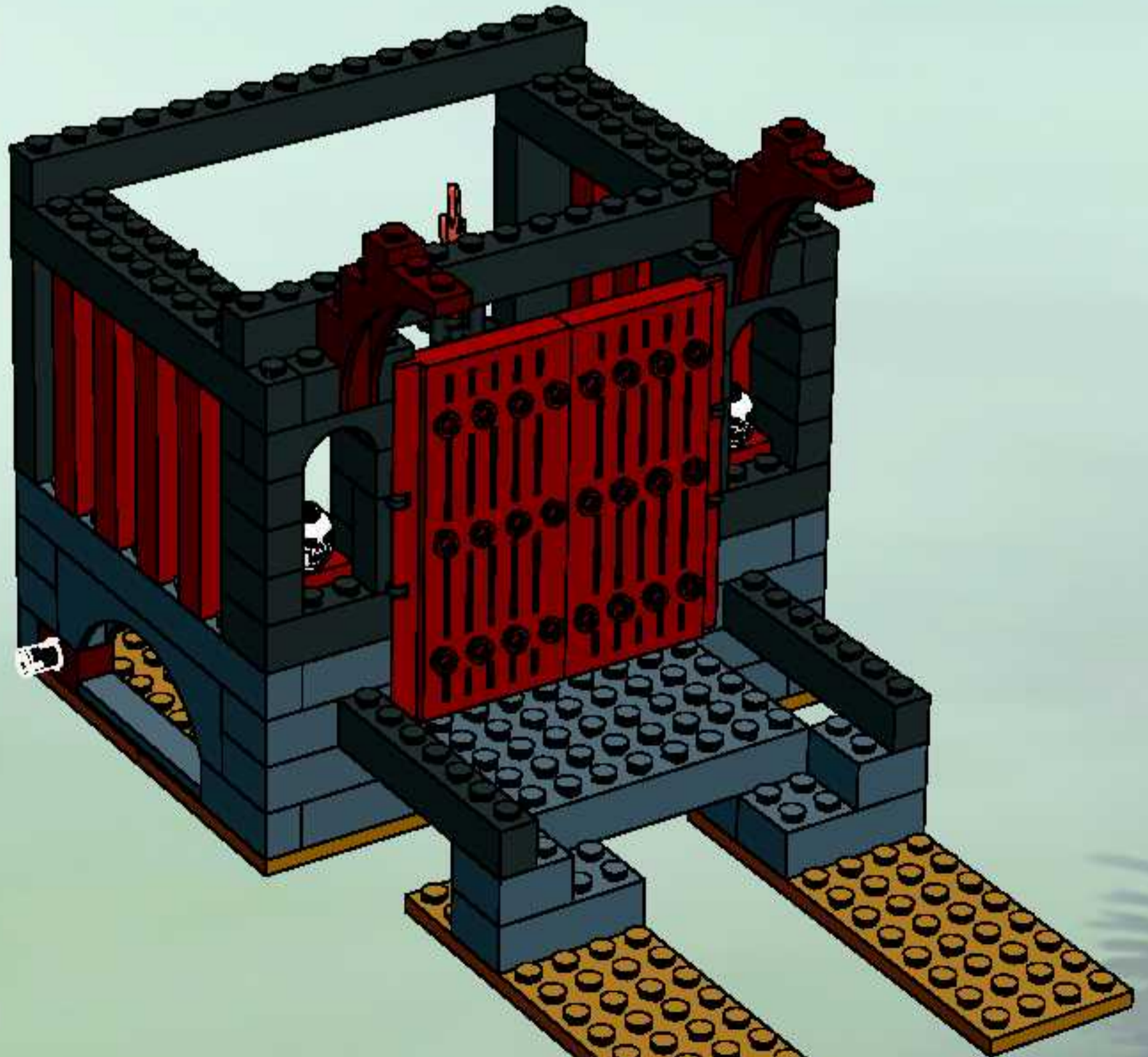
17



18

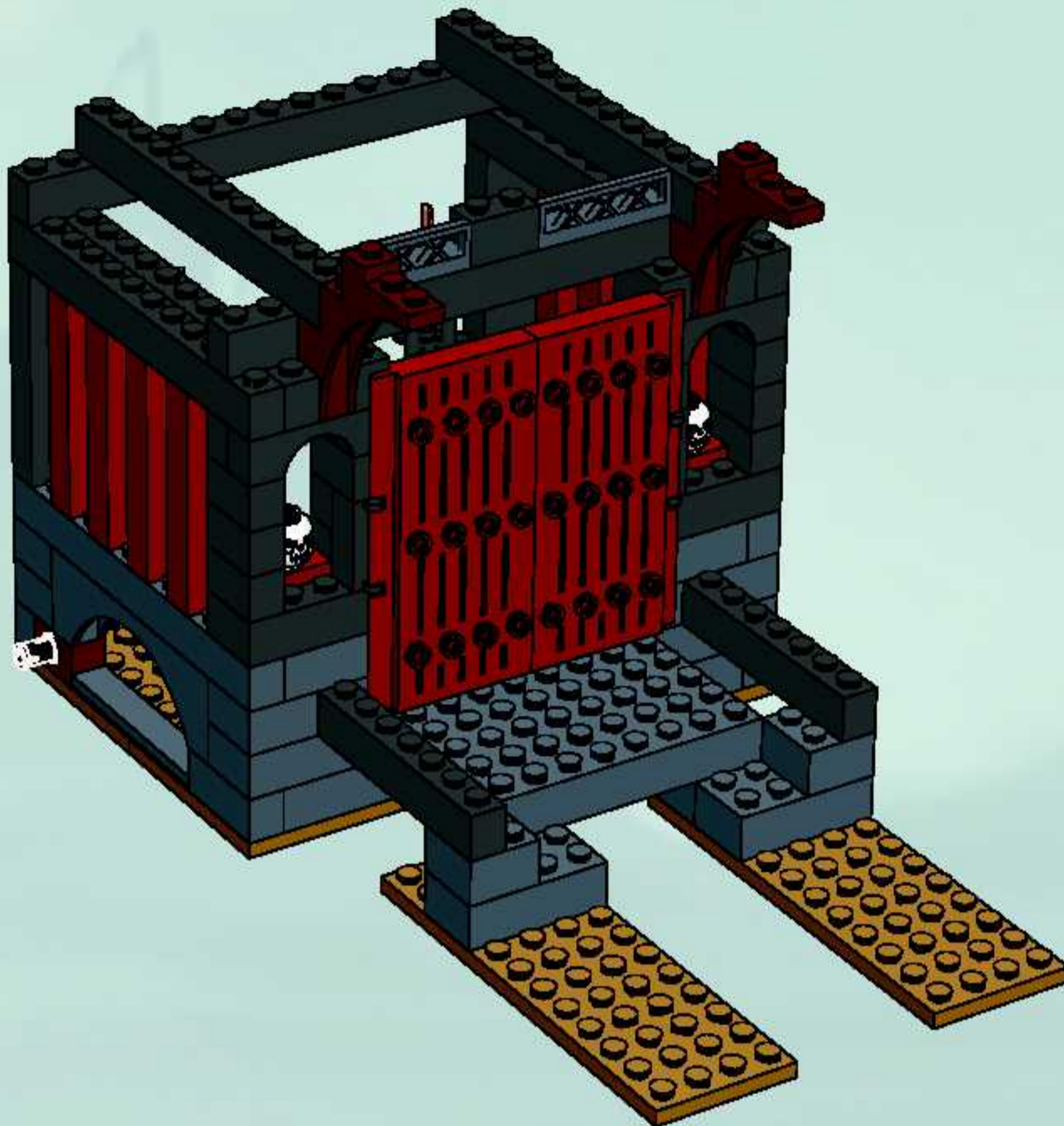


19

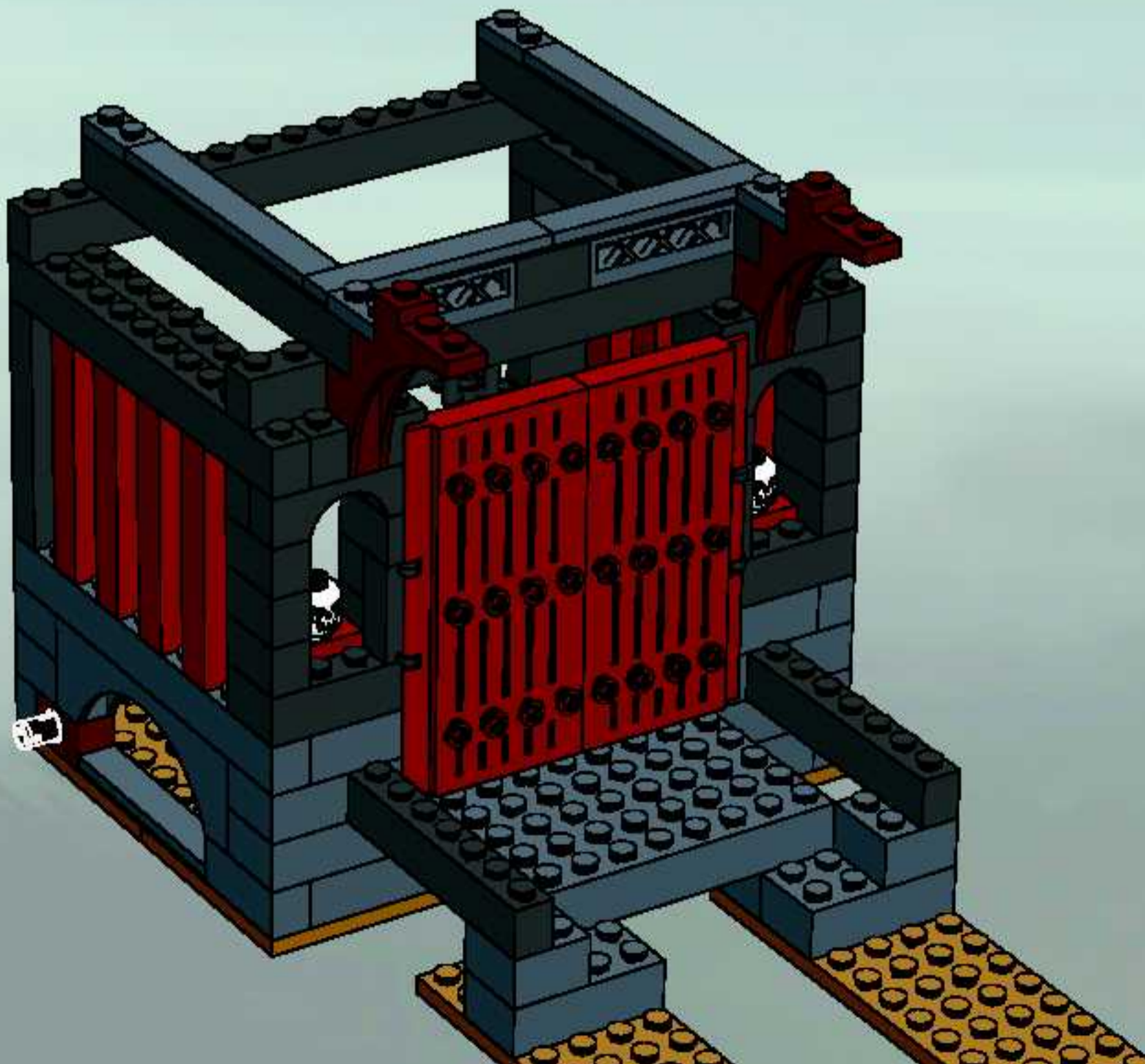


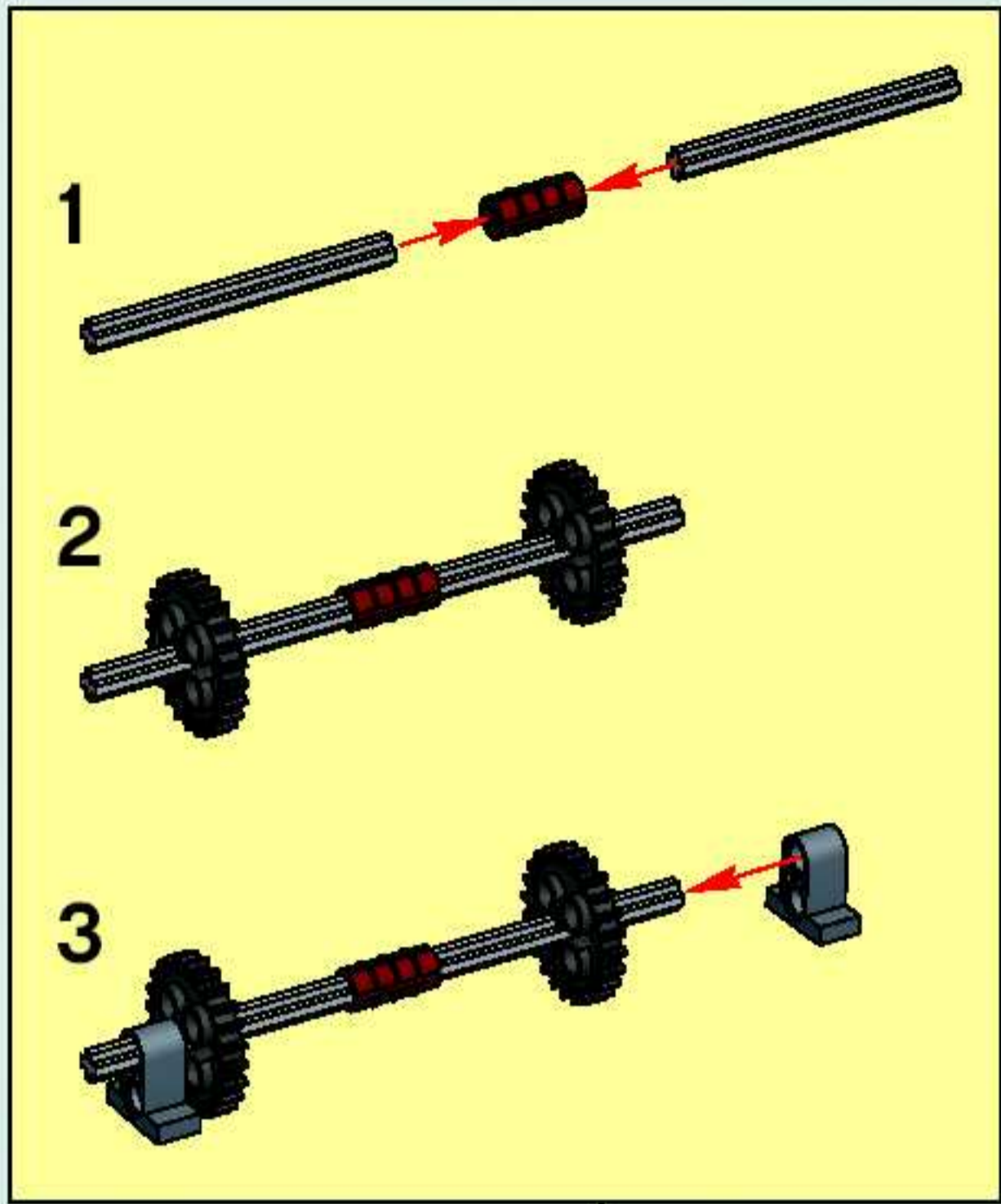


20

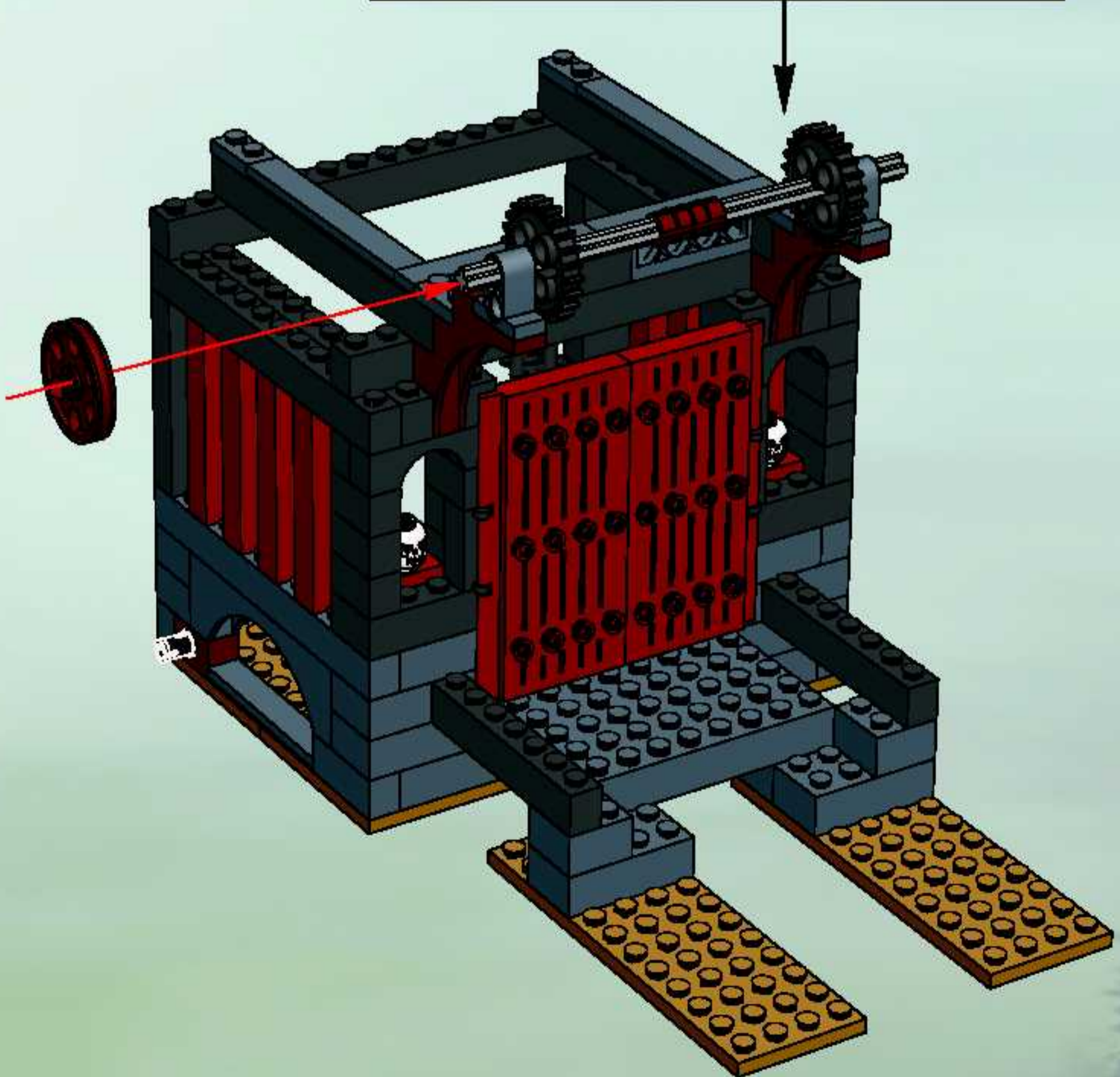


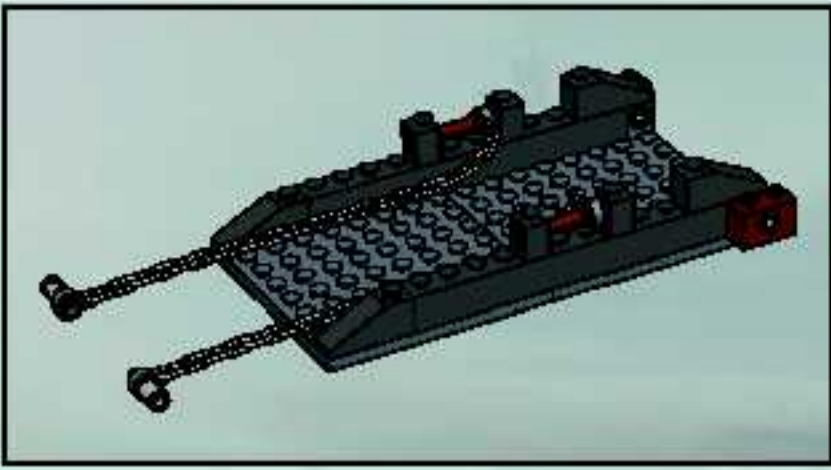
21



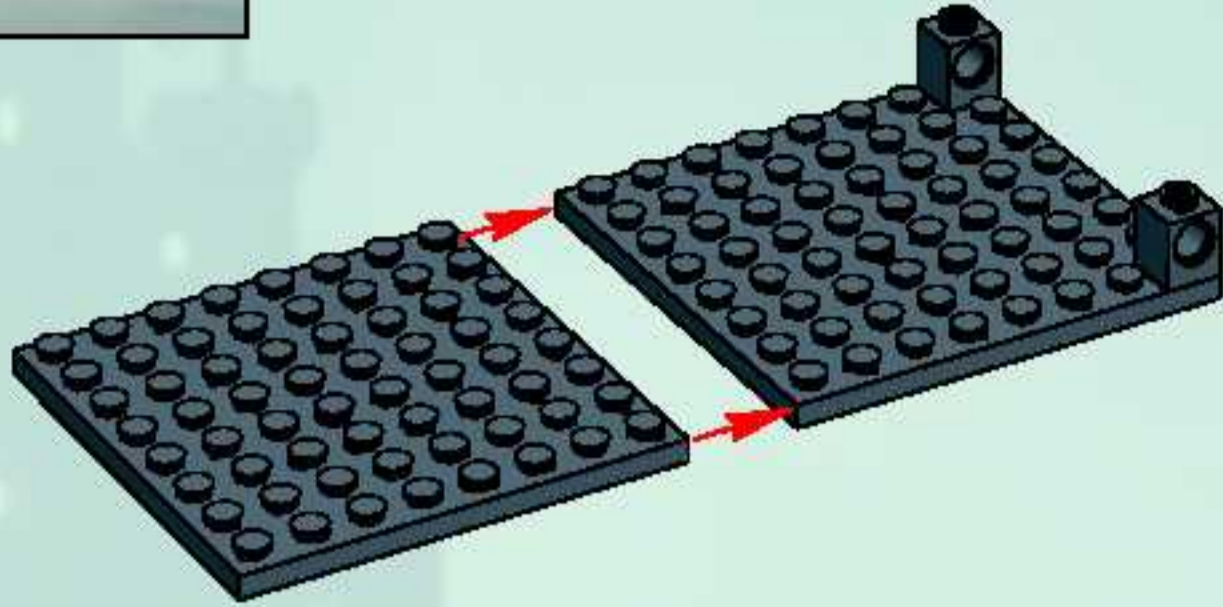


22

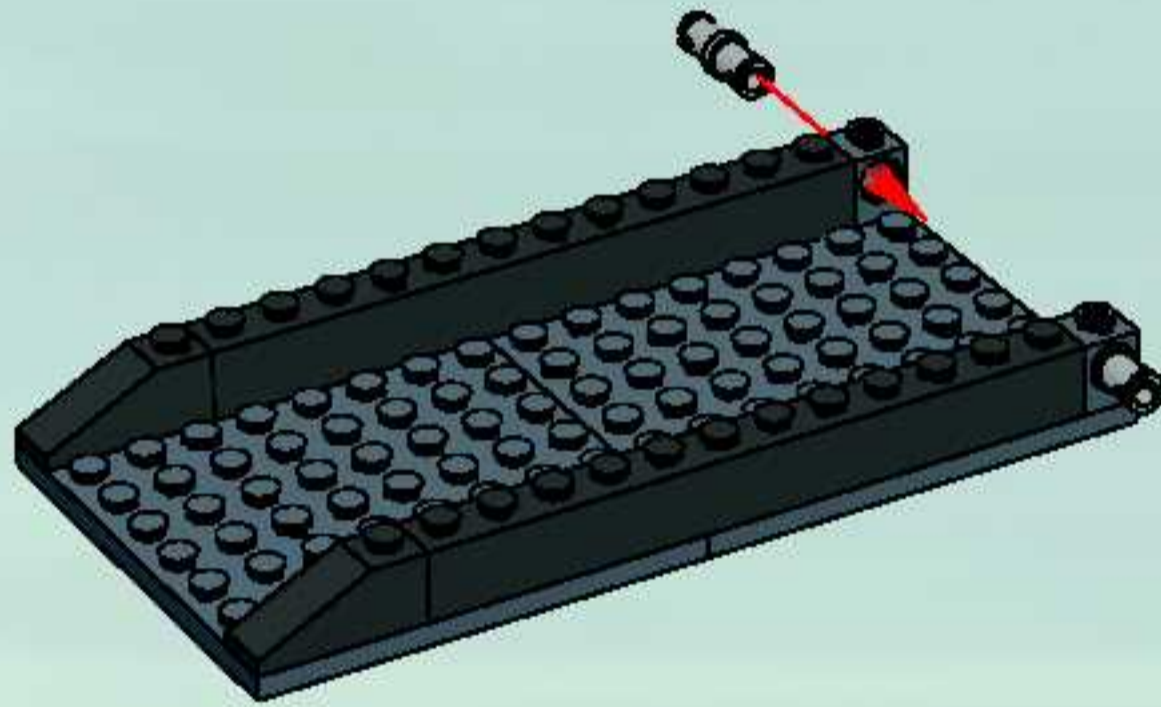




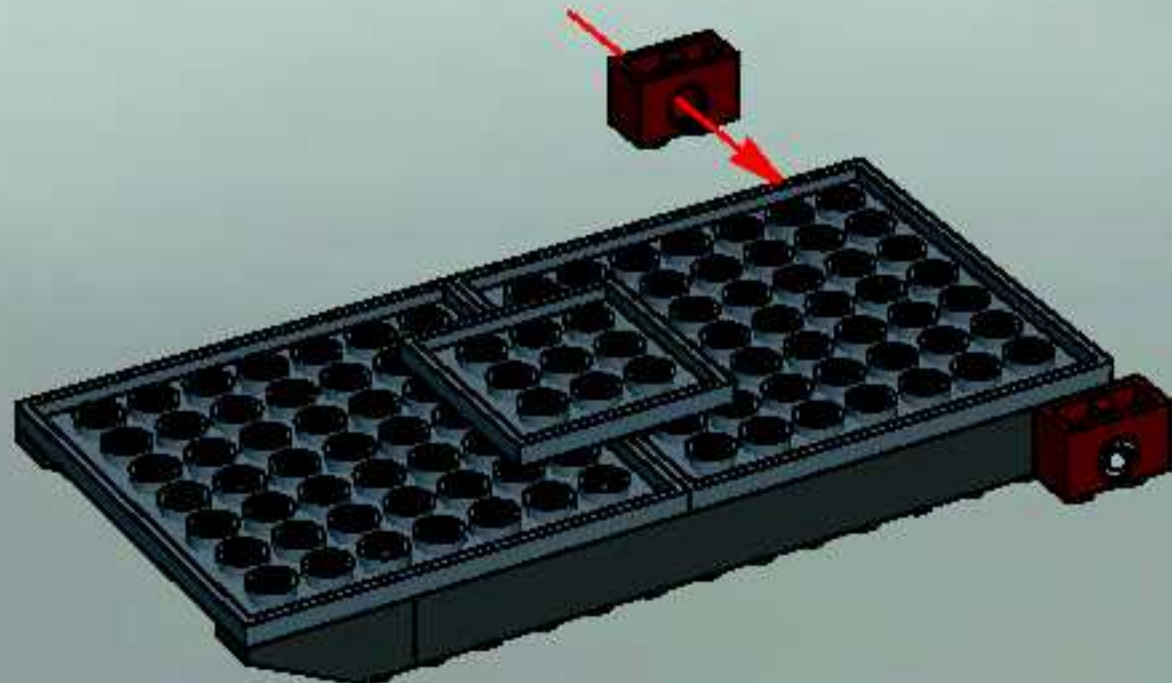
1

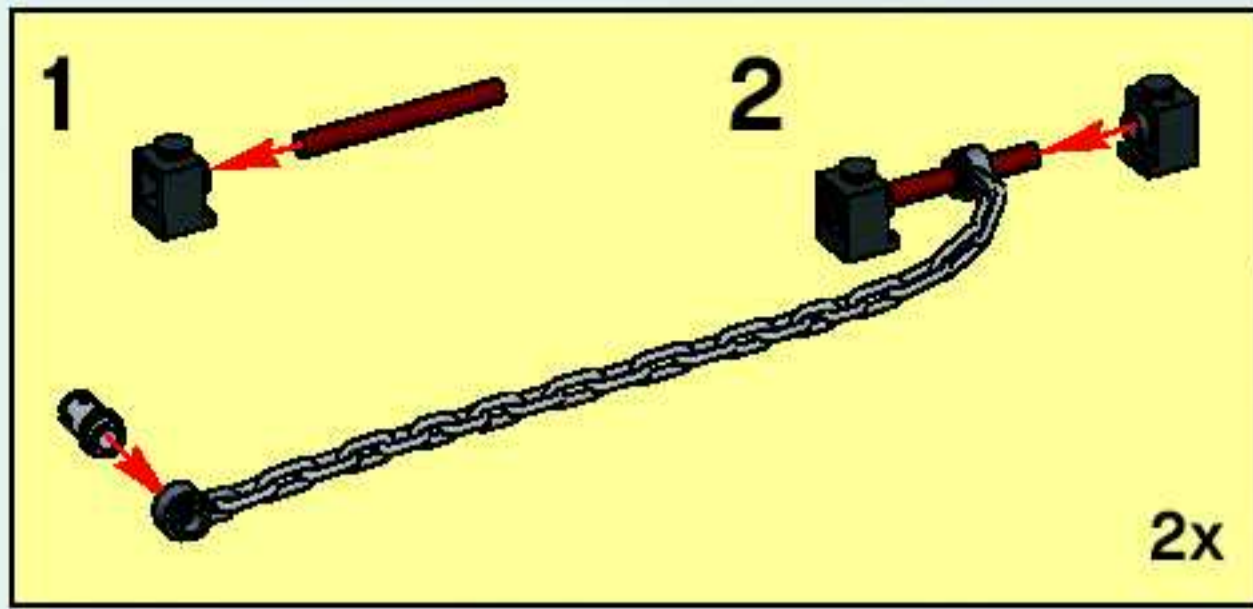


2

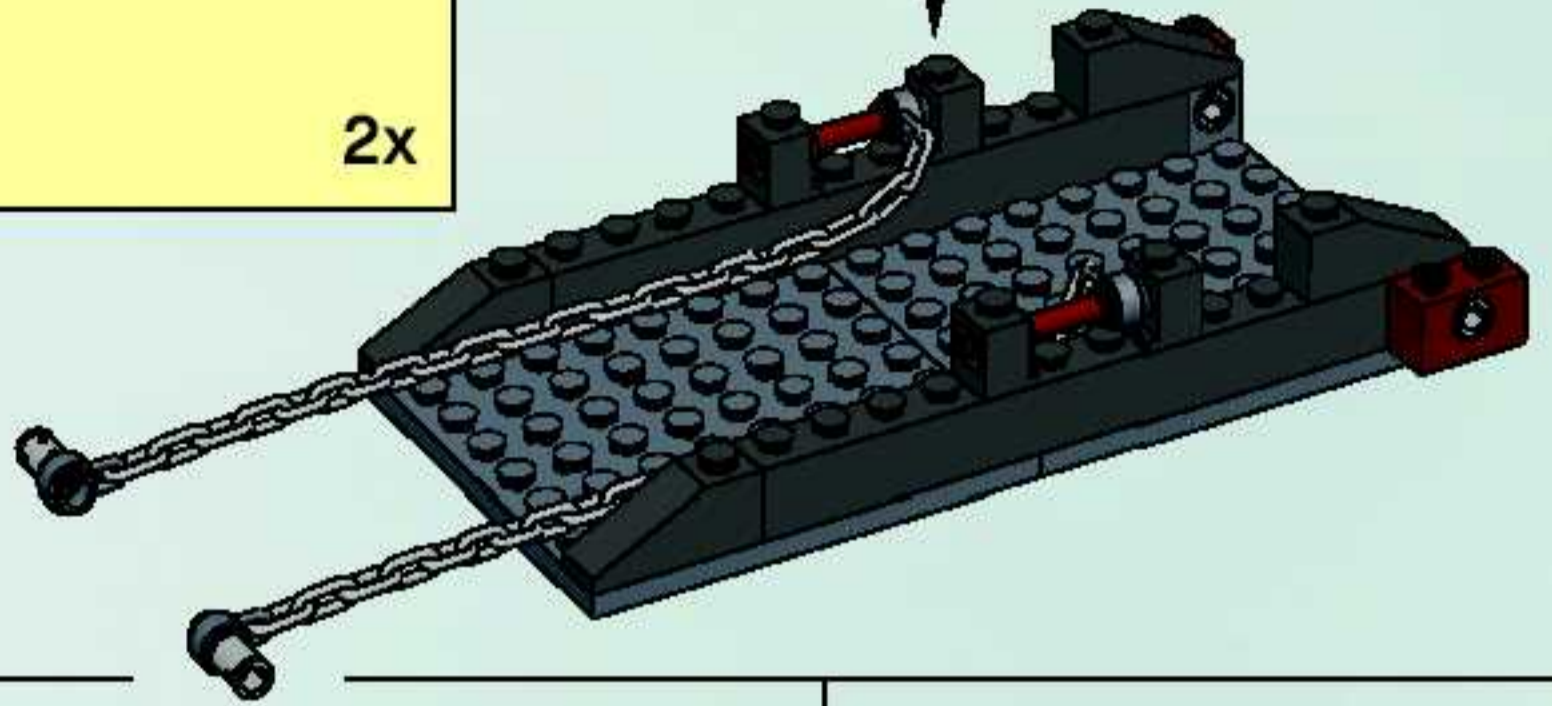


3

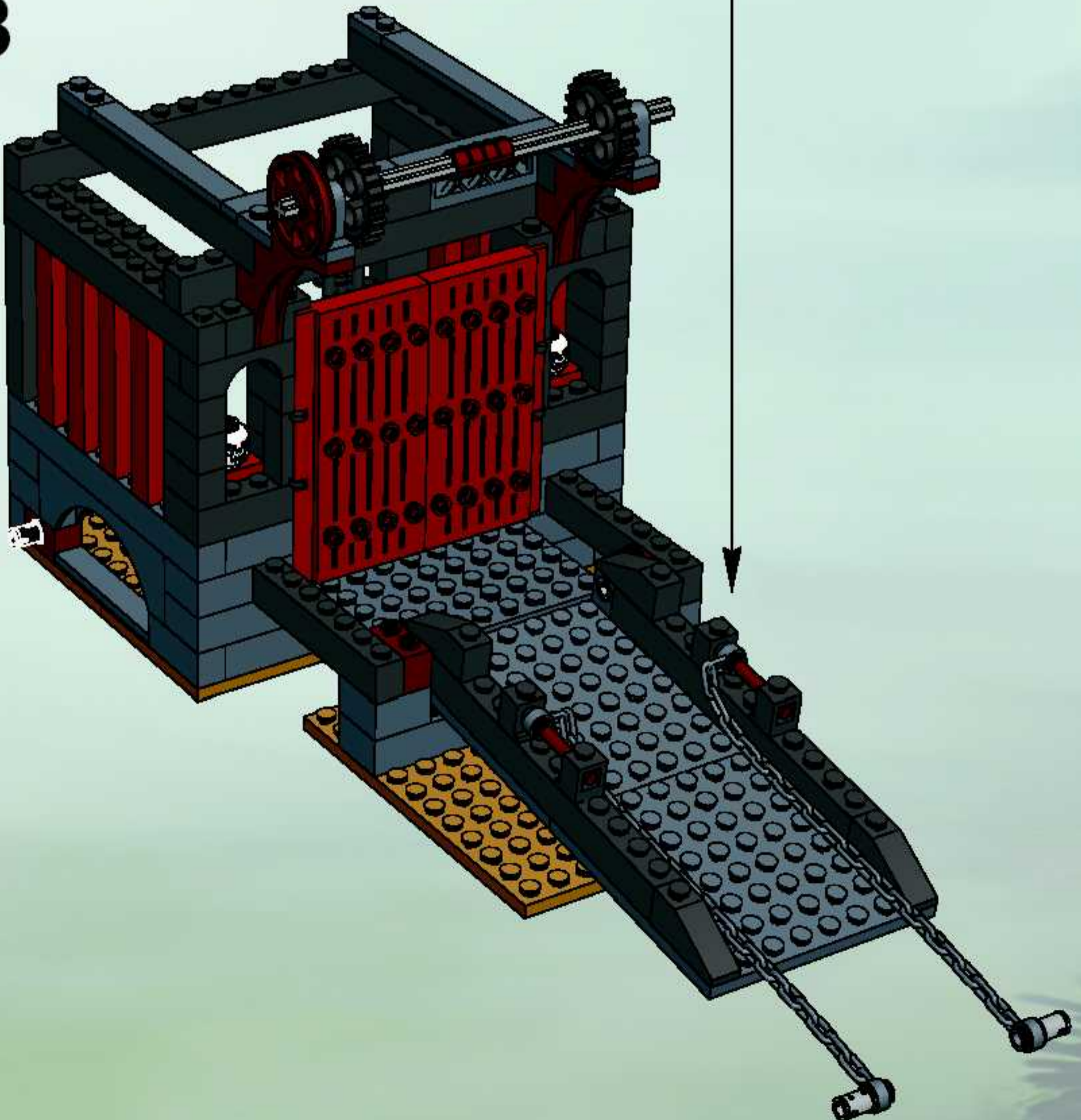




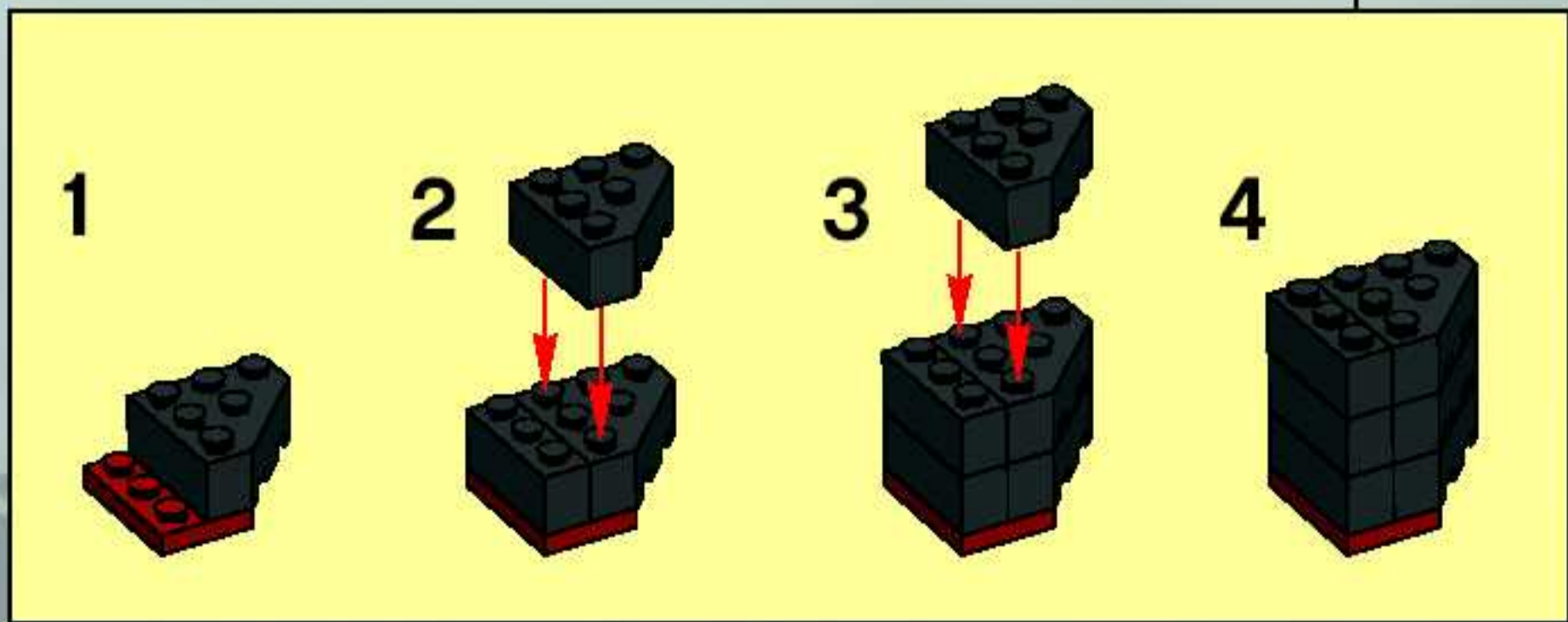
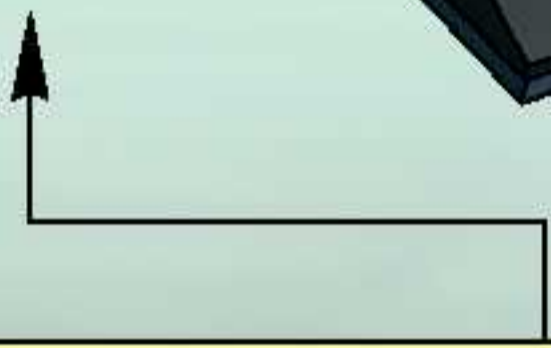
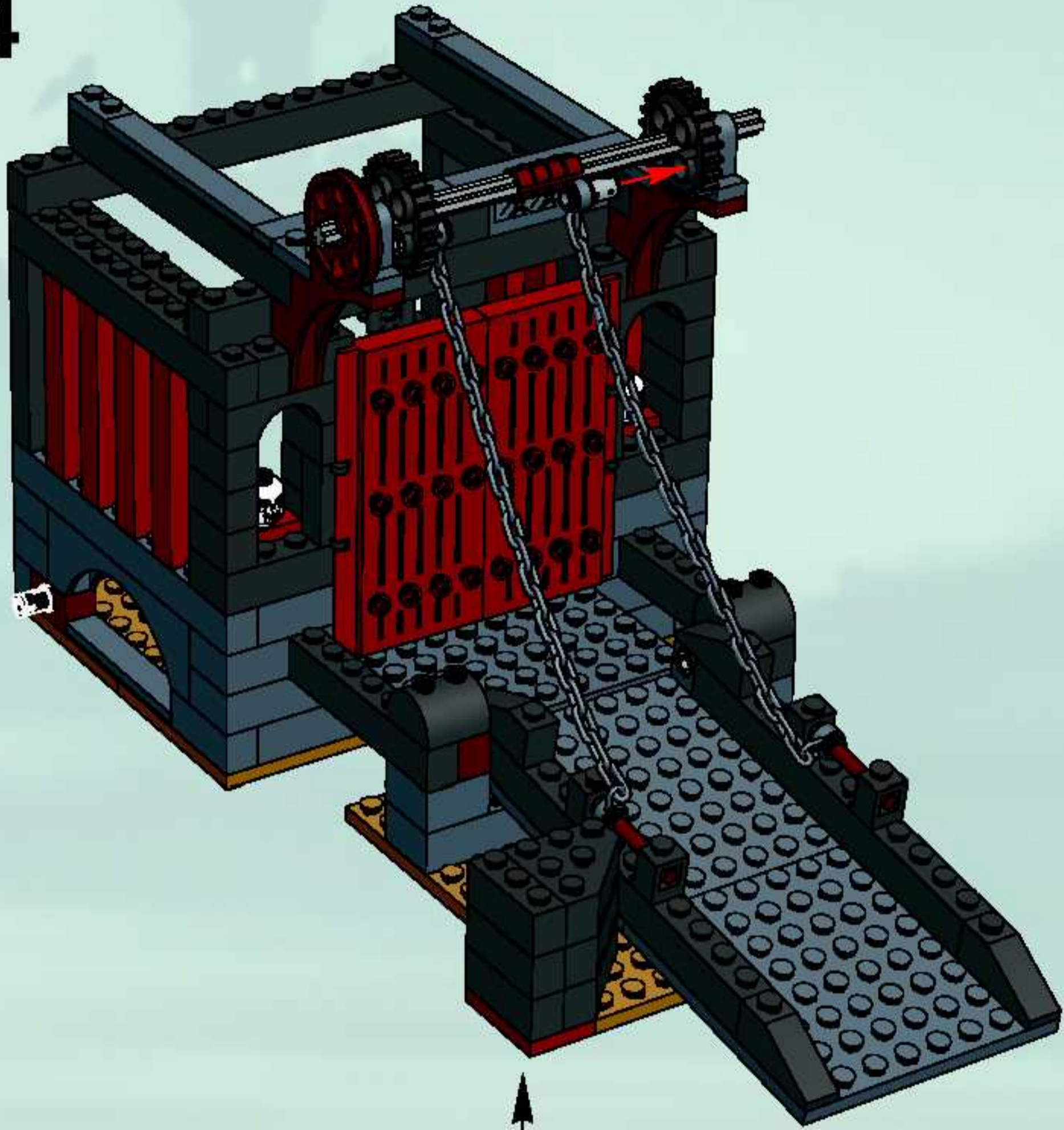
4

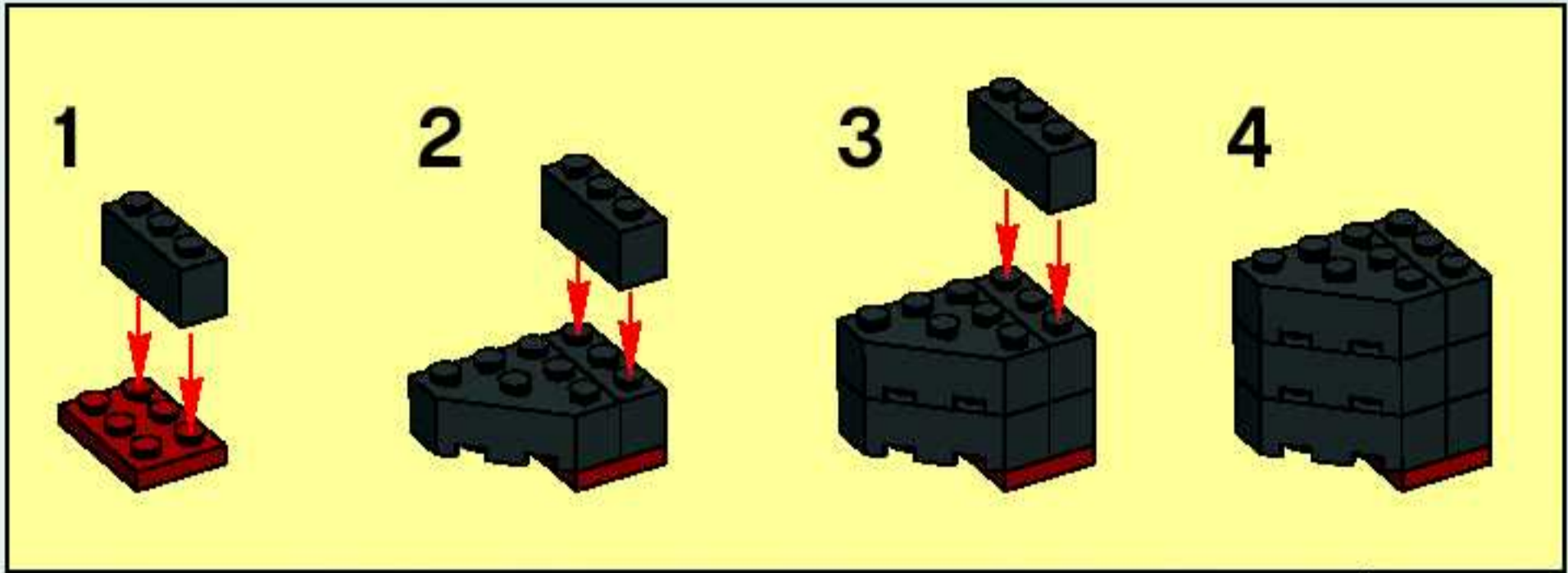


23

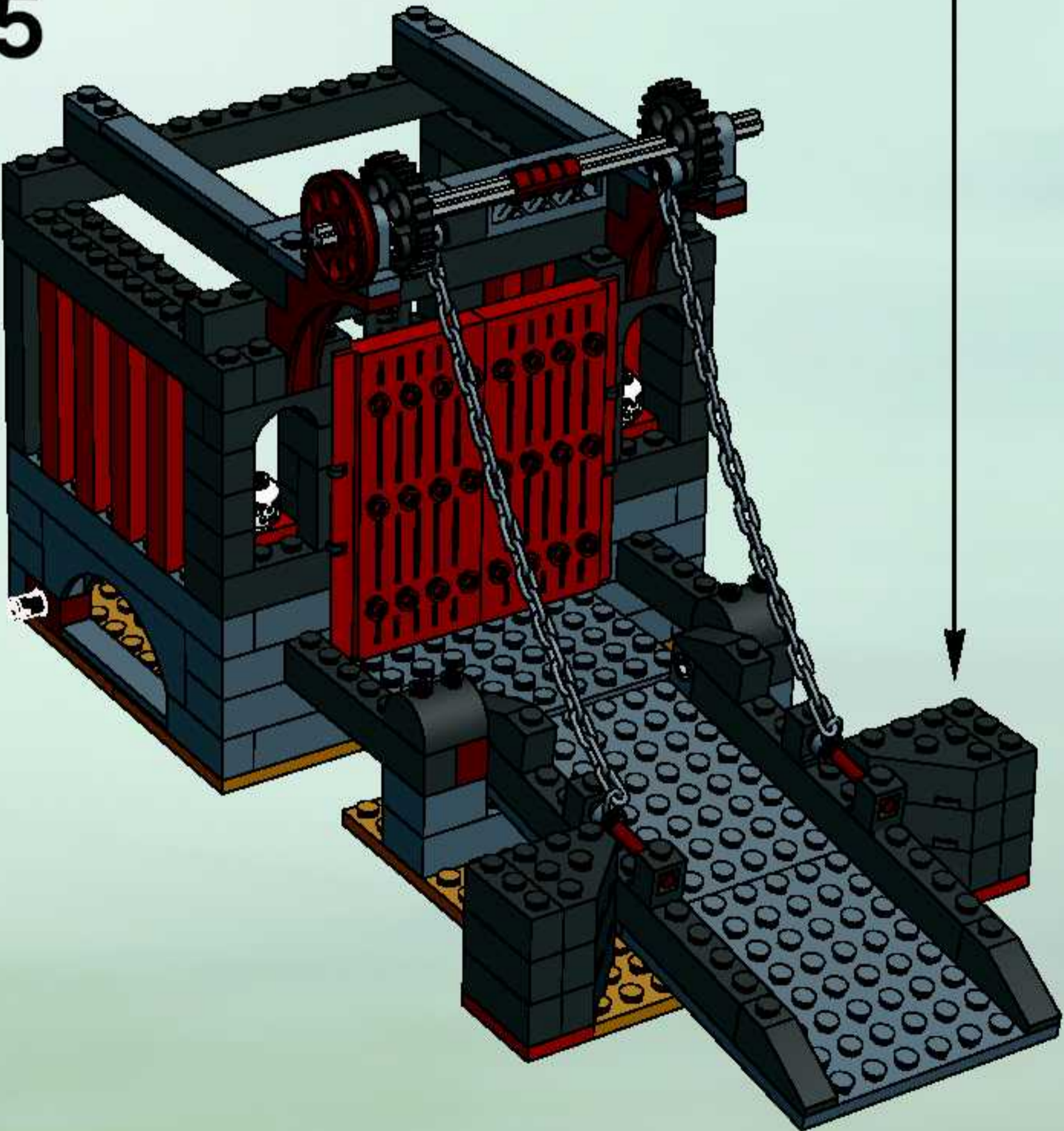


24

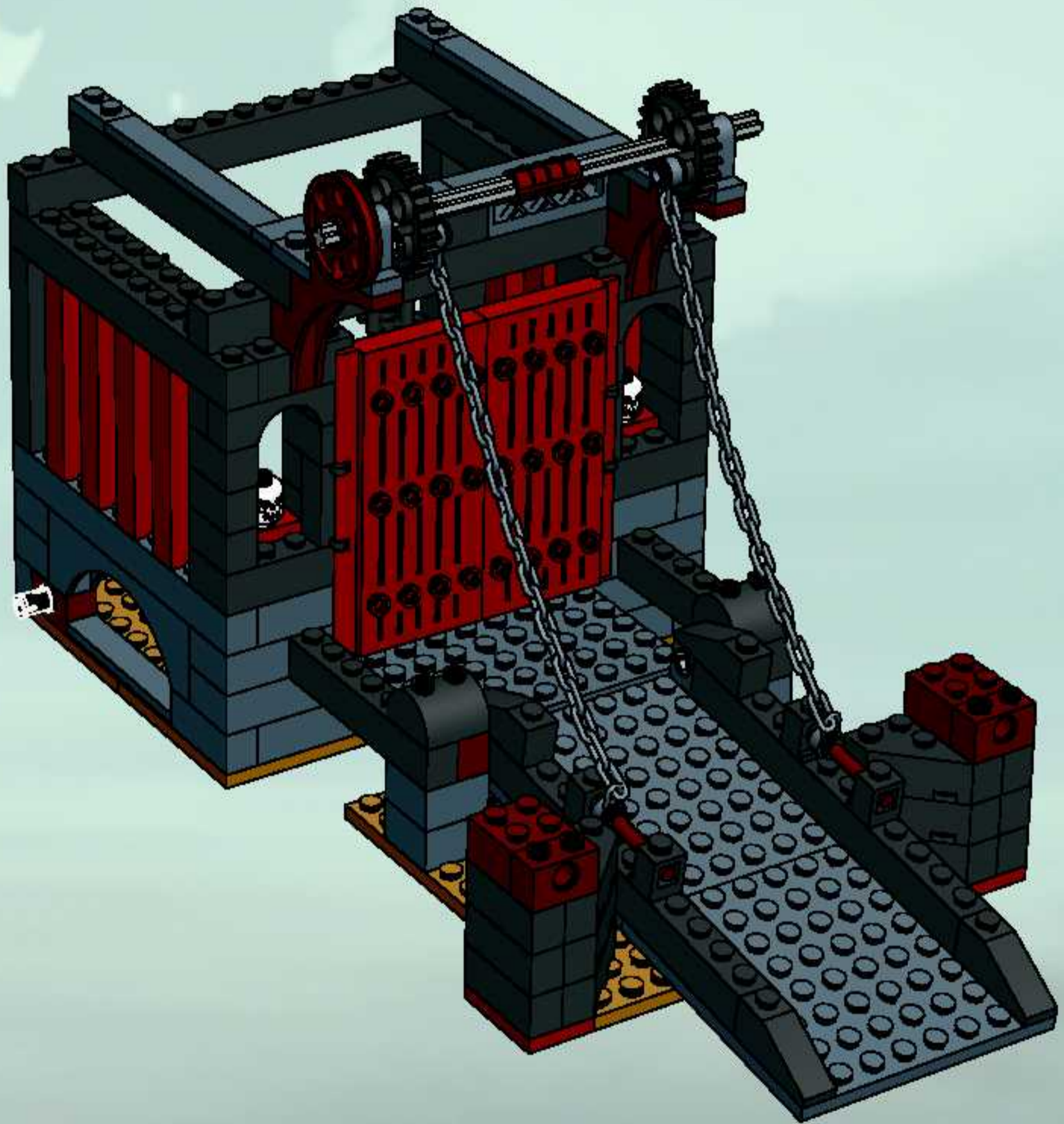




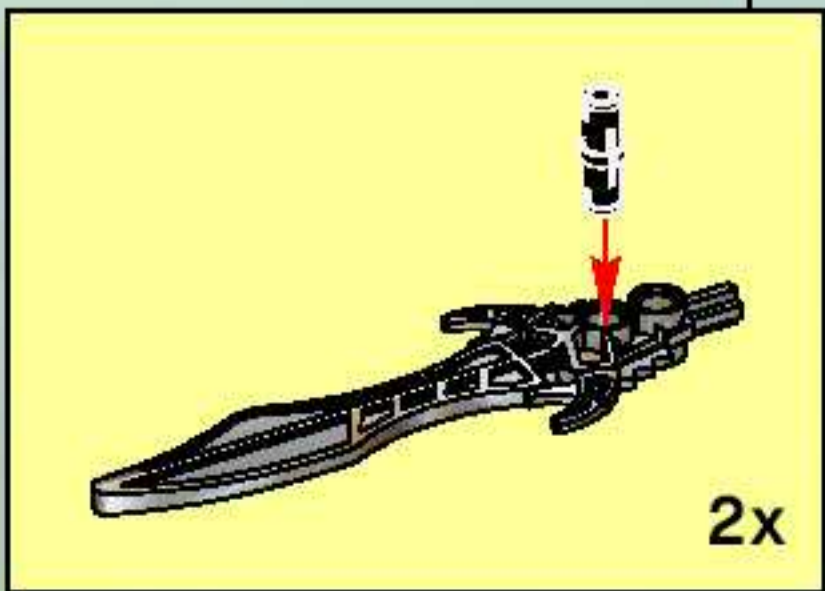
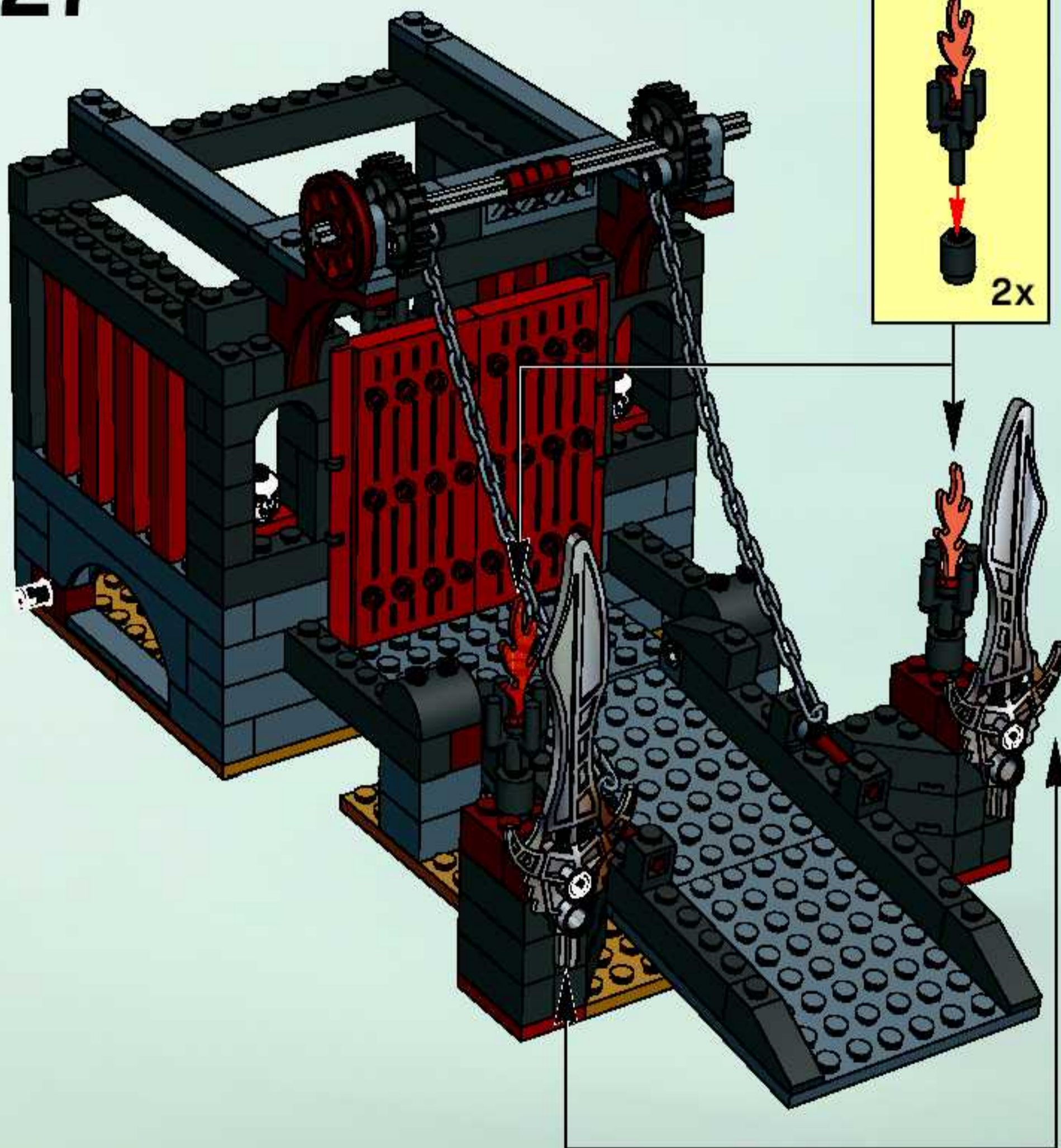
25



26



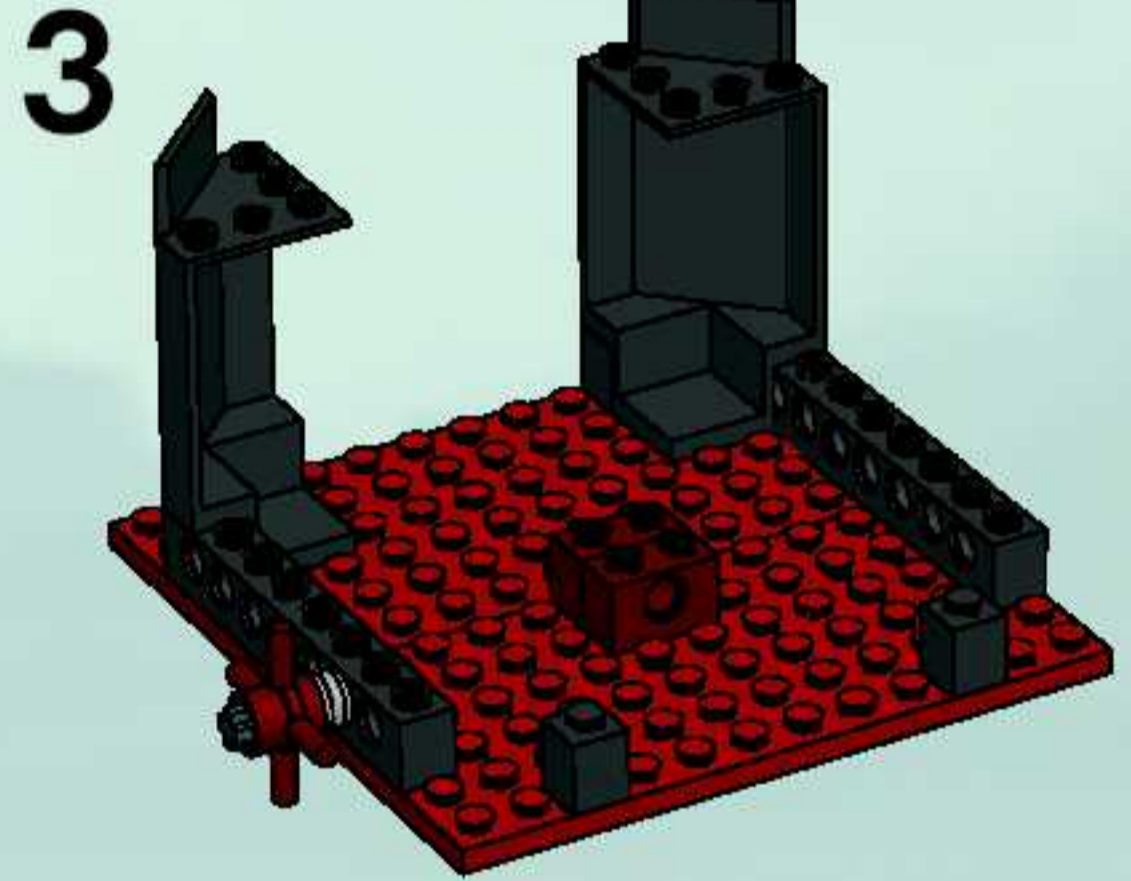
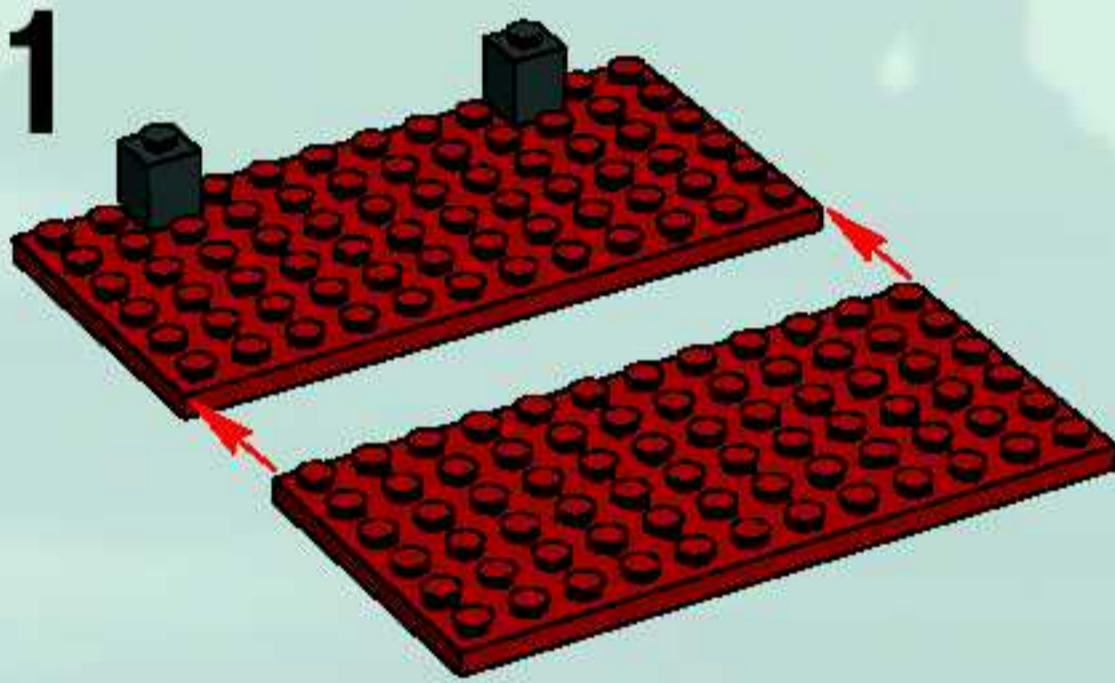
27





**7**

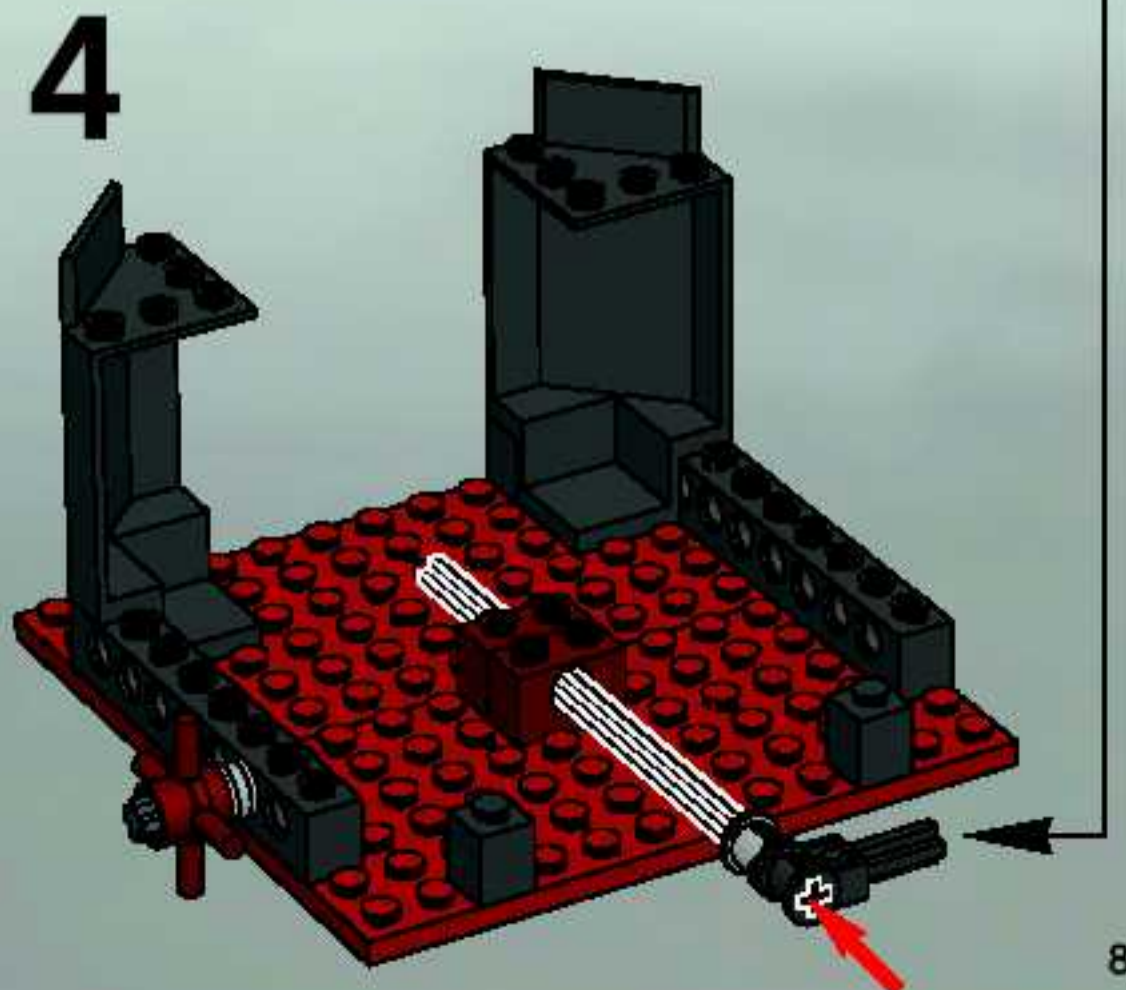
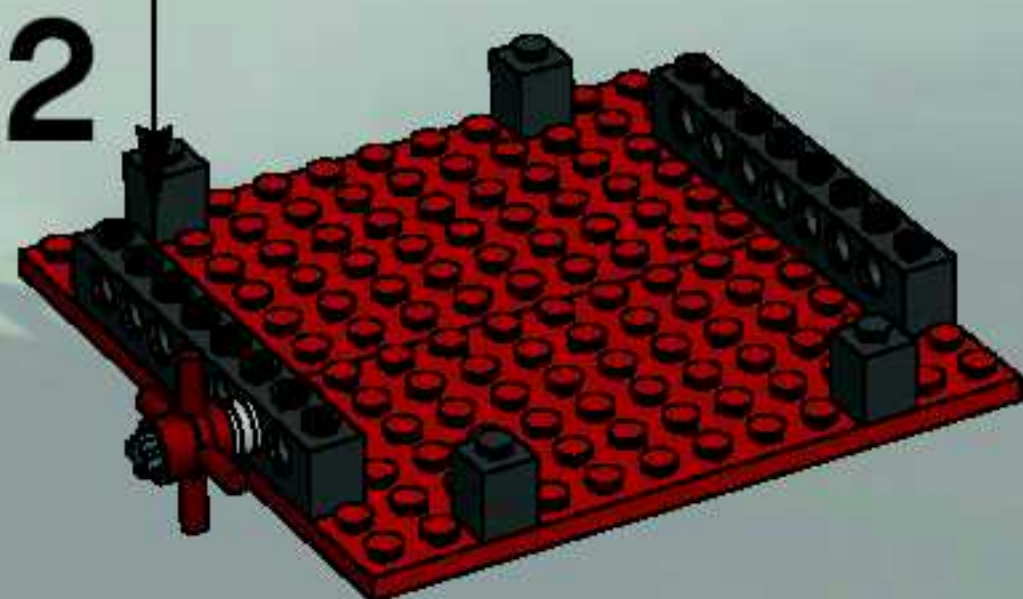
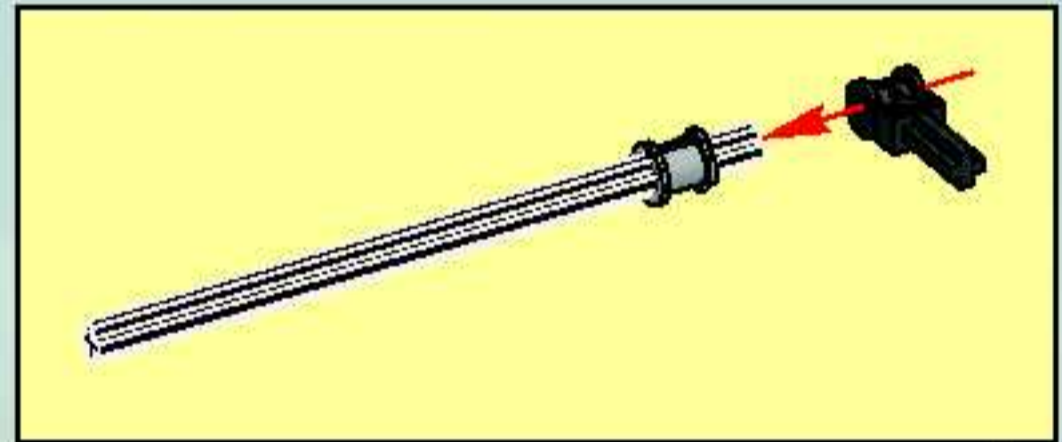
**7**



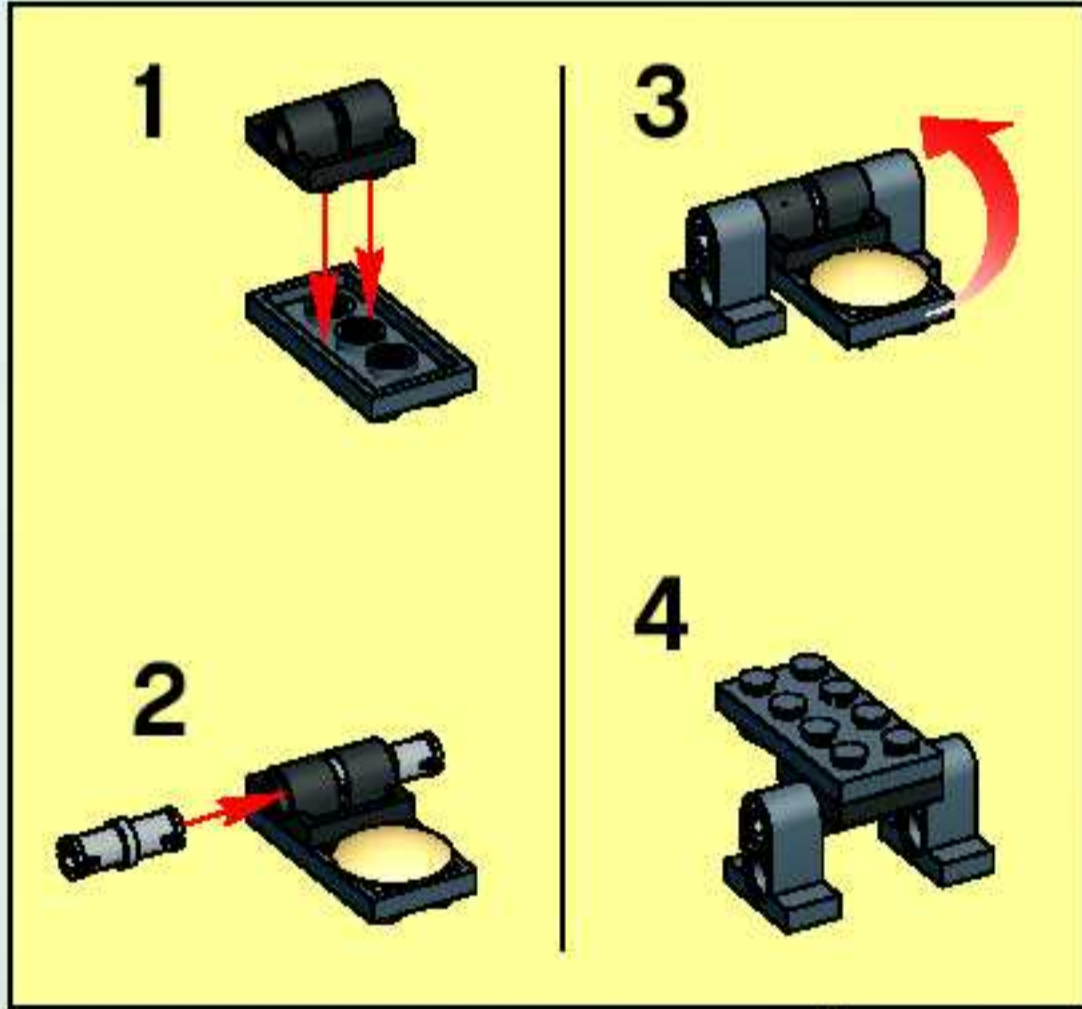
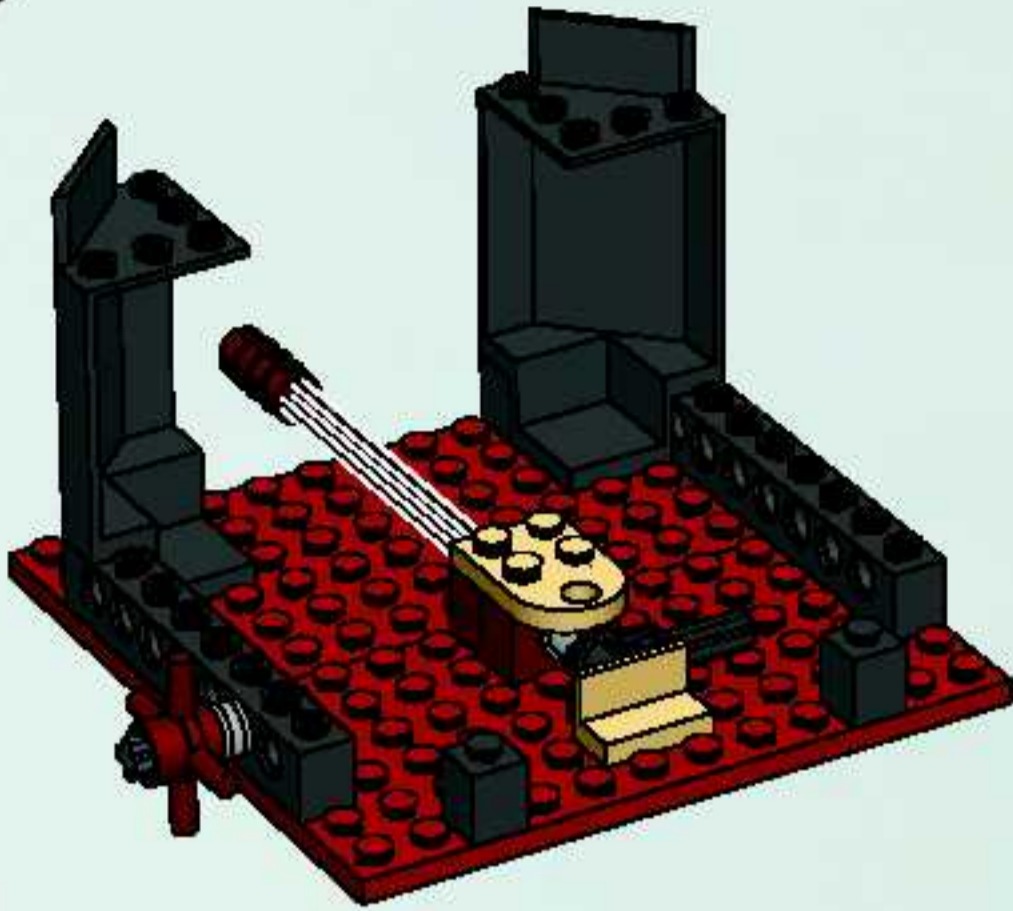
**1**

**2**

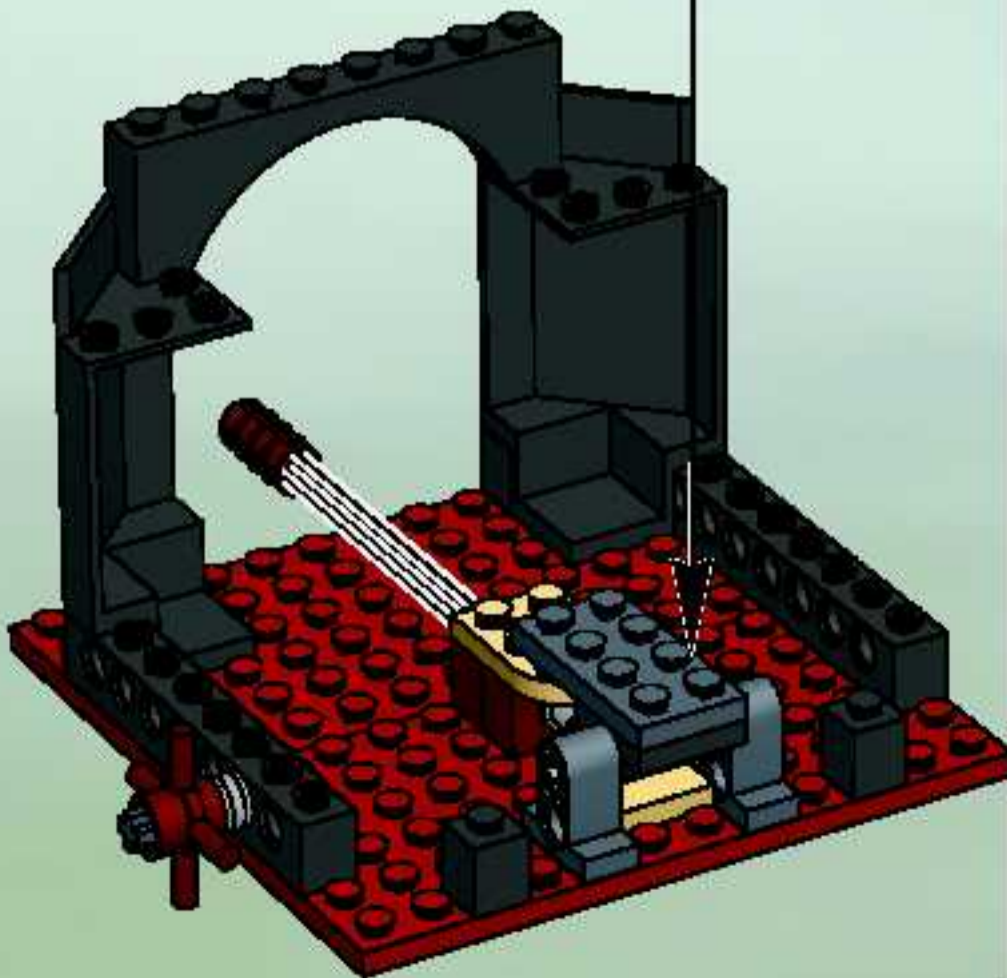
**3**



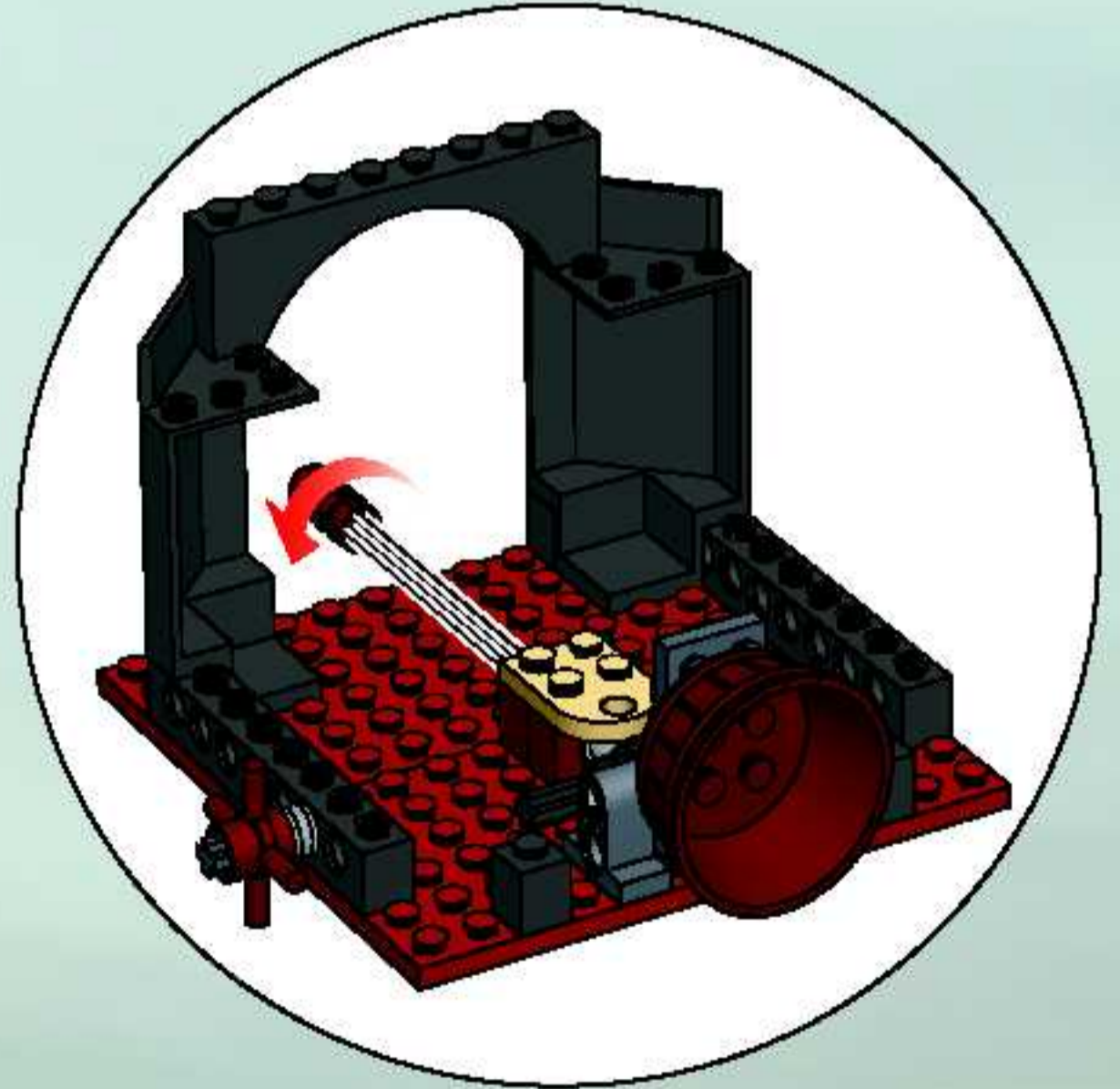
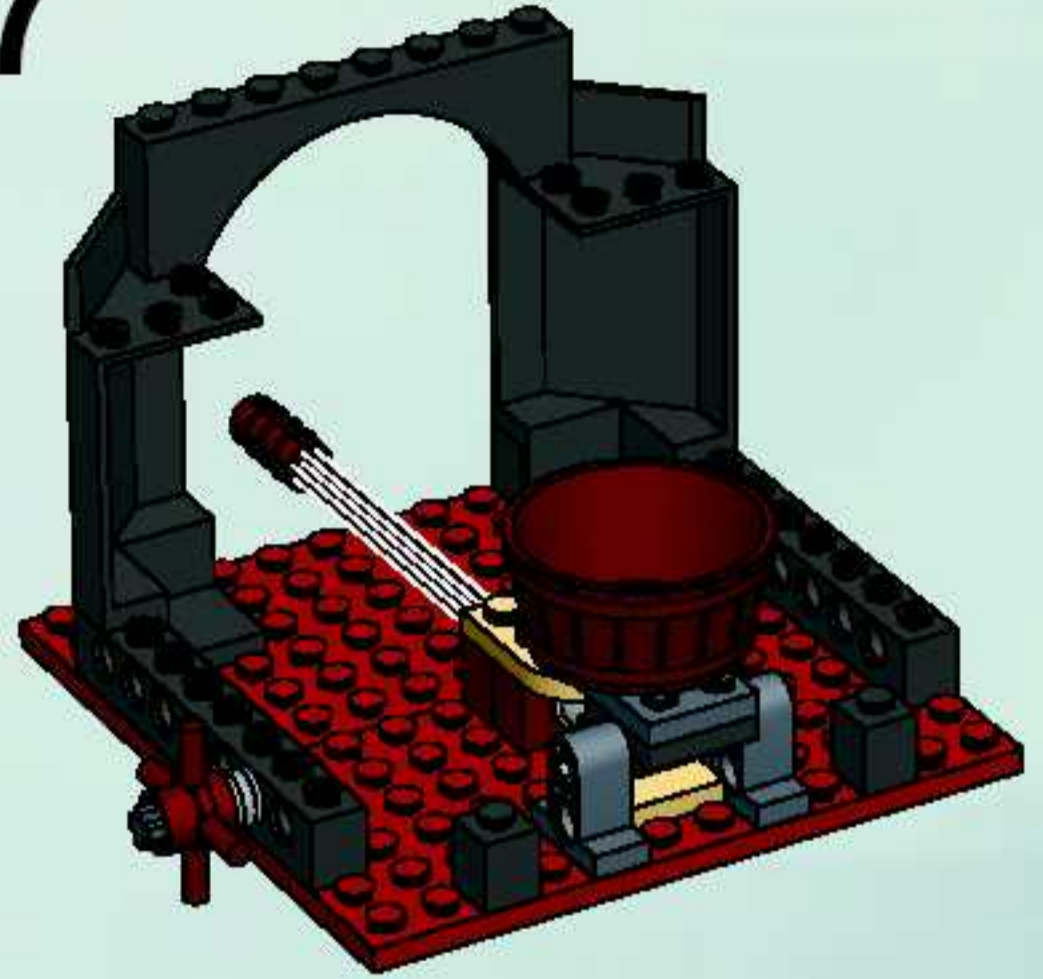
5



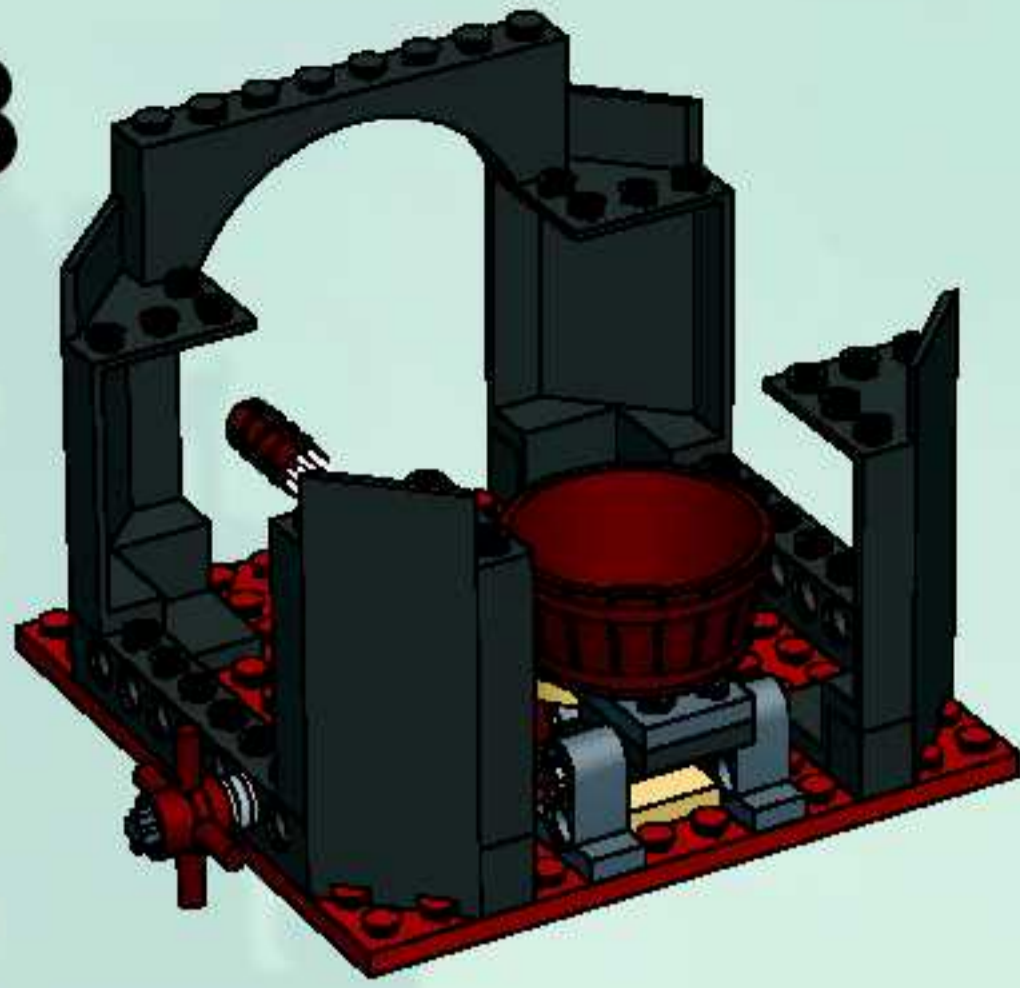
6



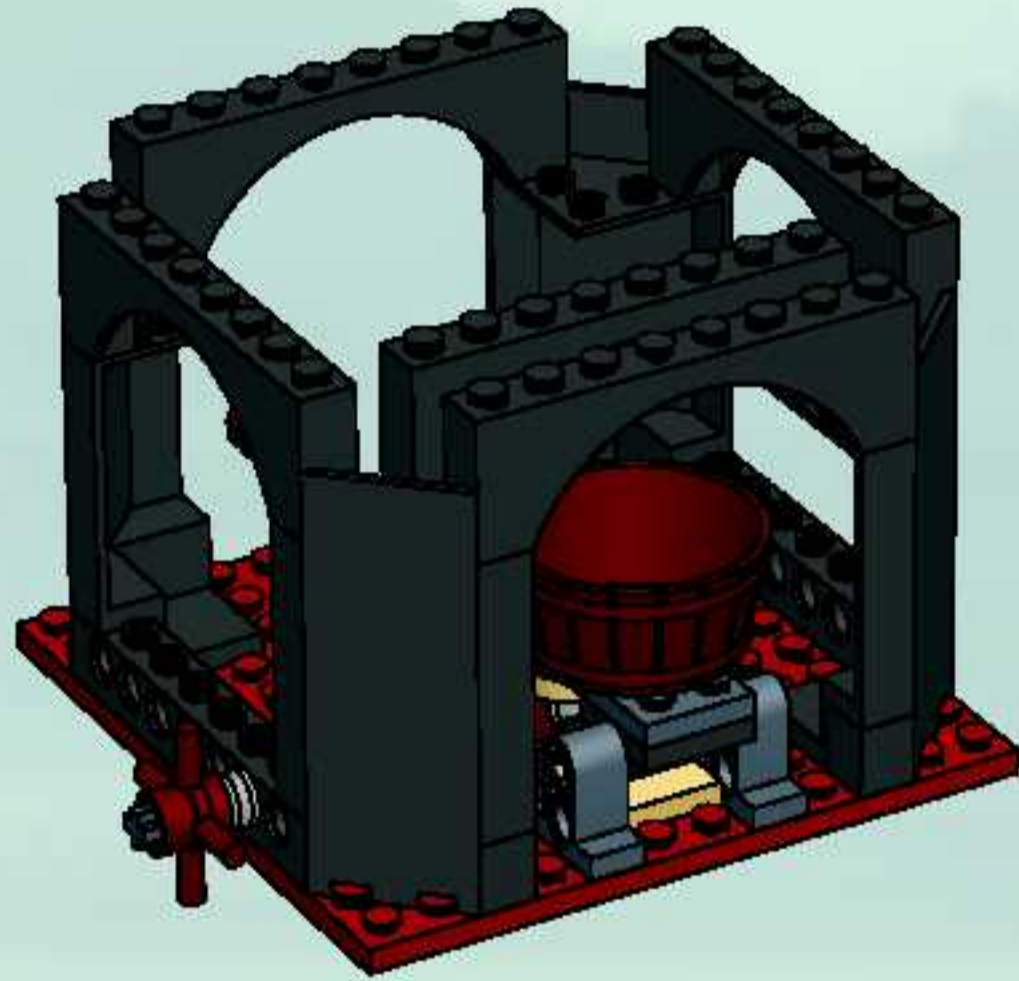
7



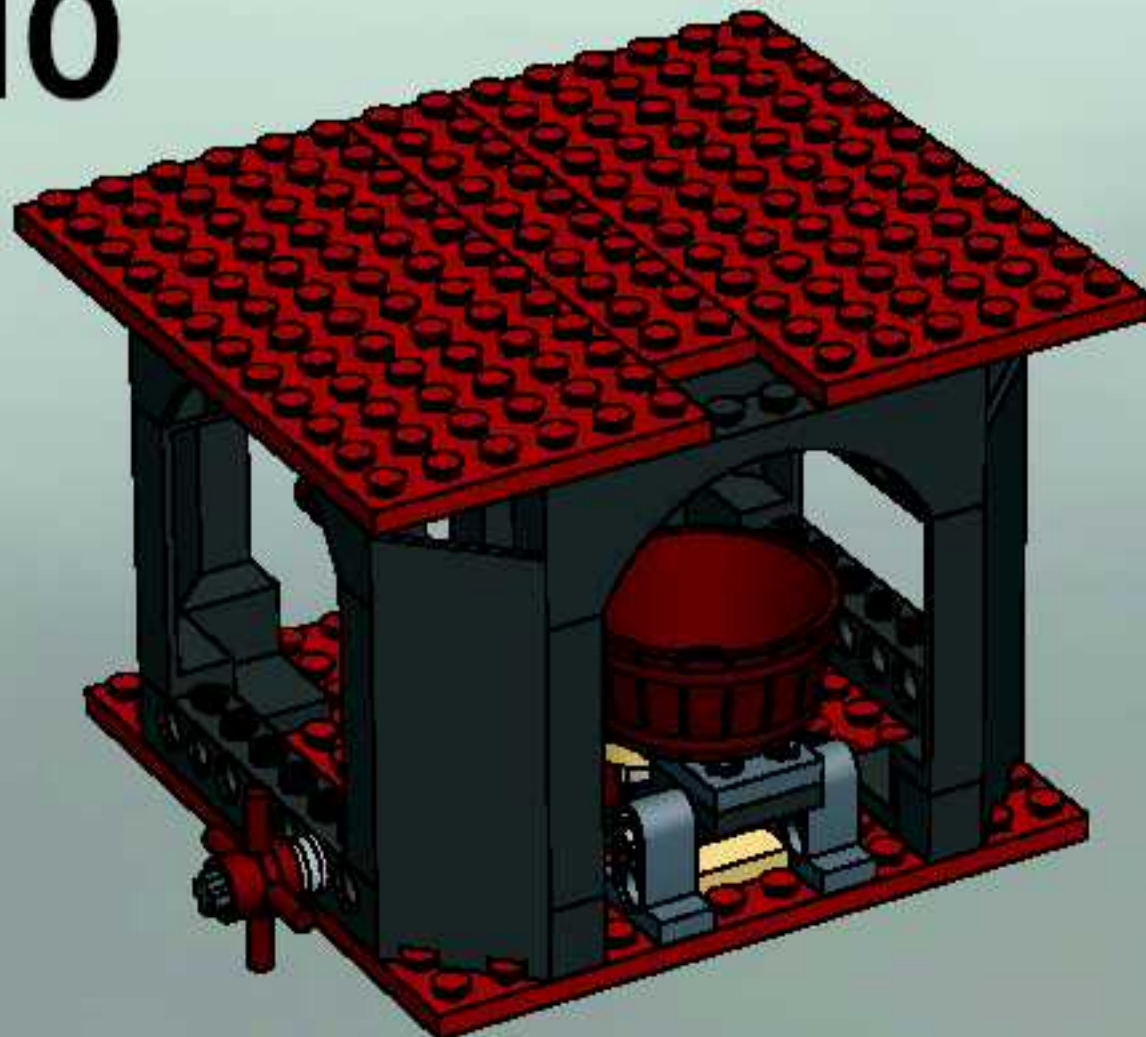
8



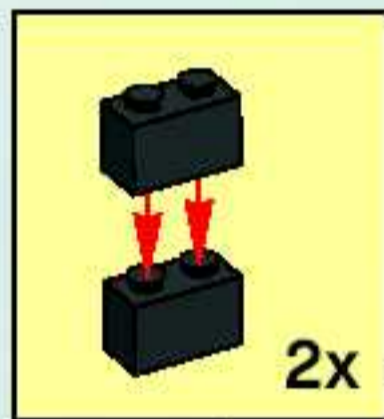
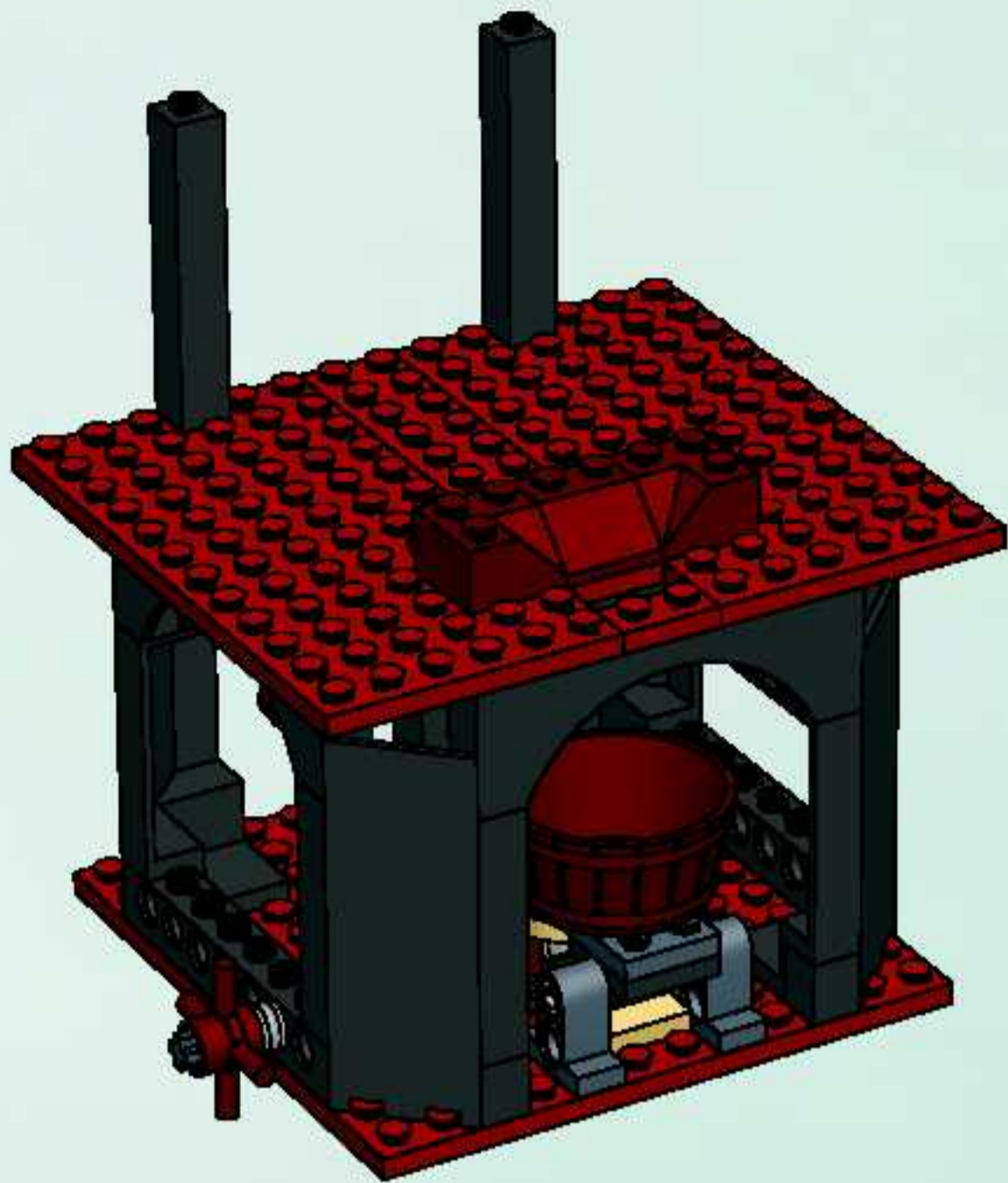
9



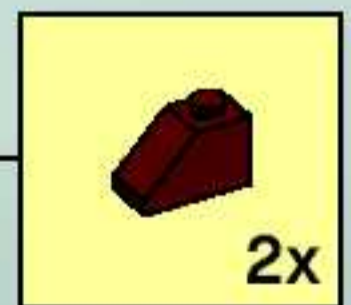
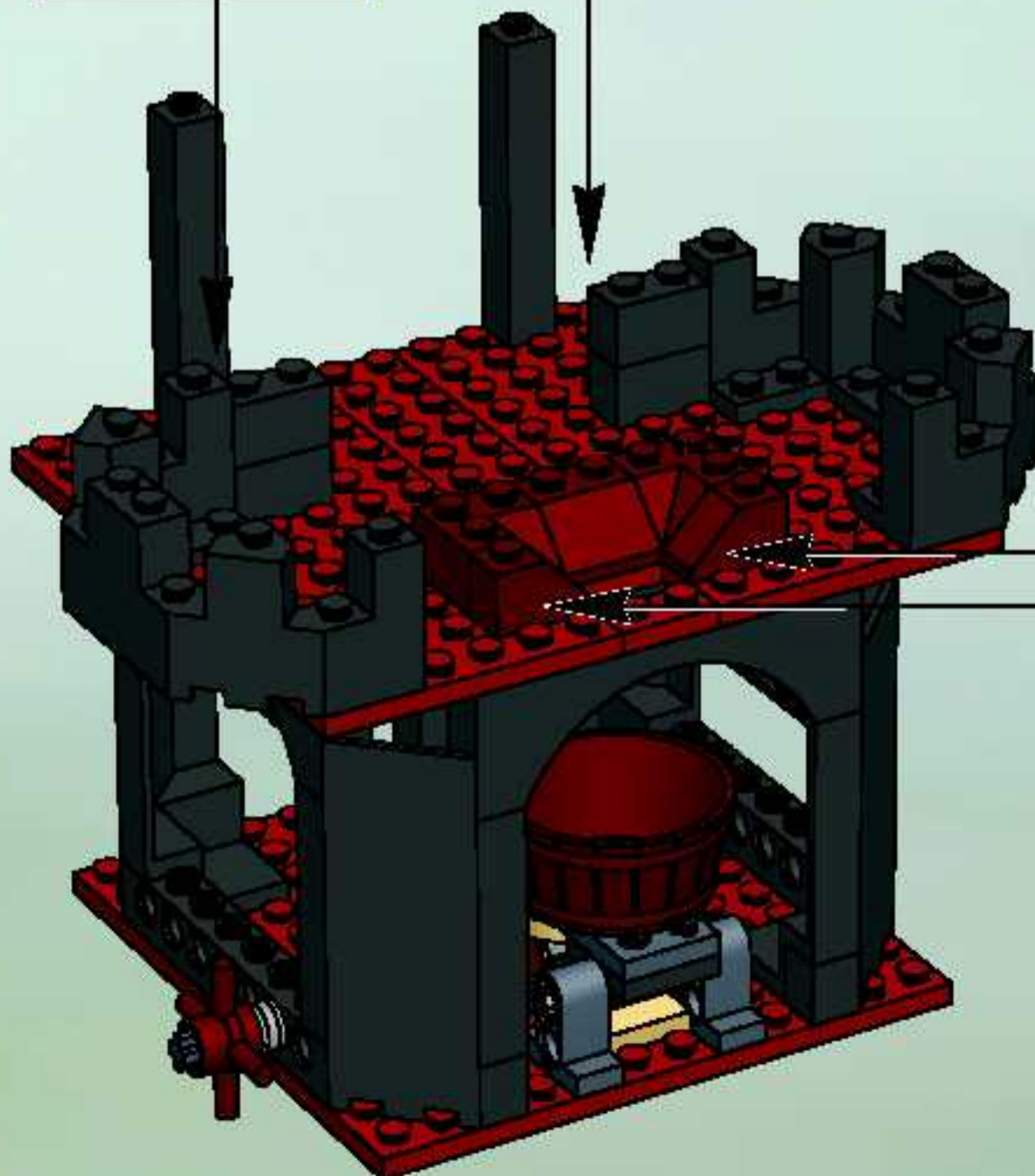
10

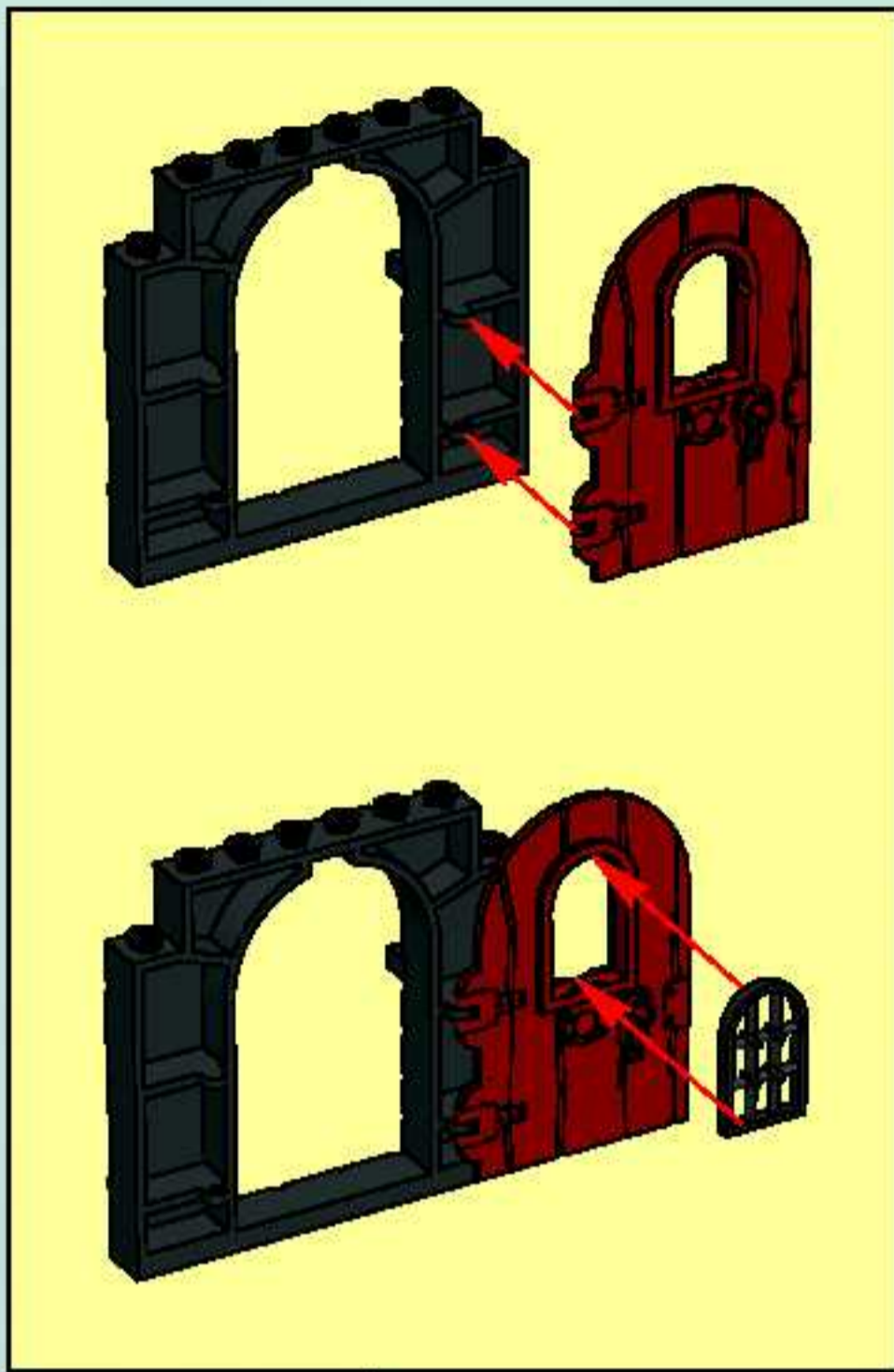


11

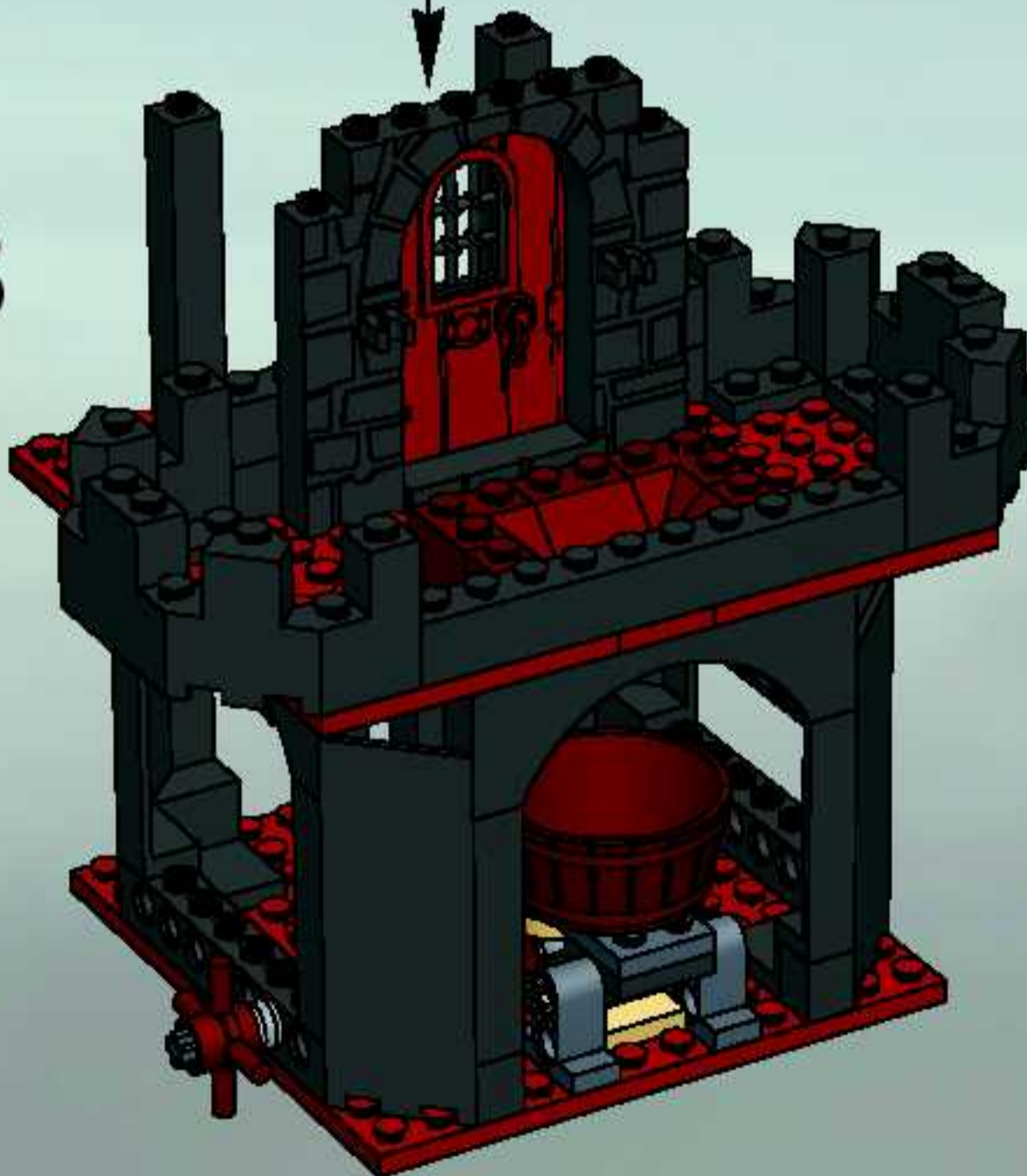


12

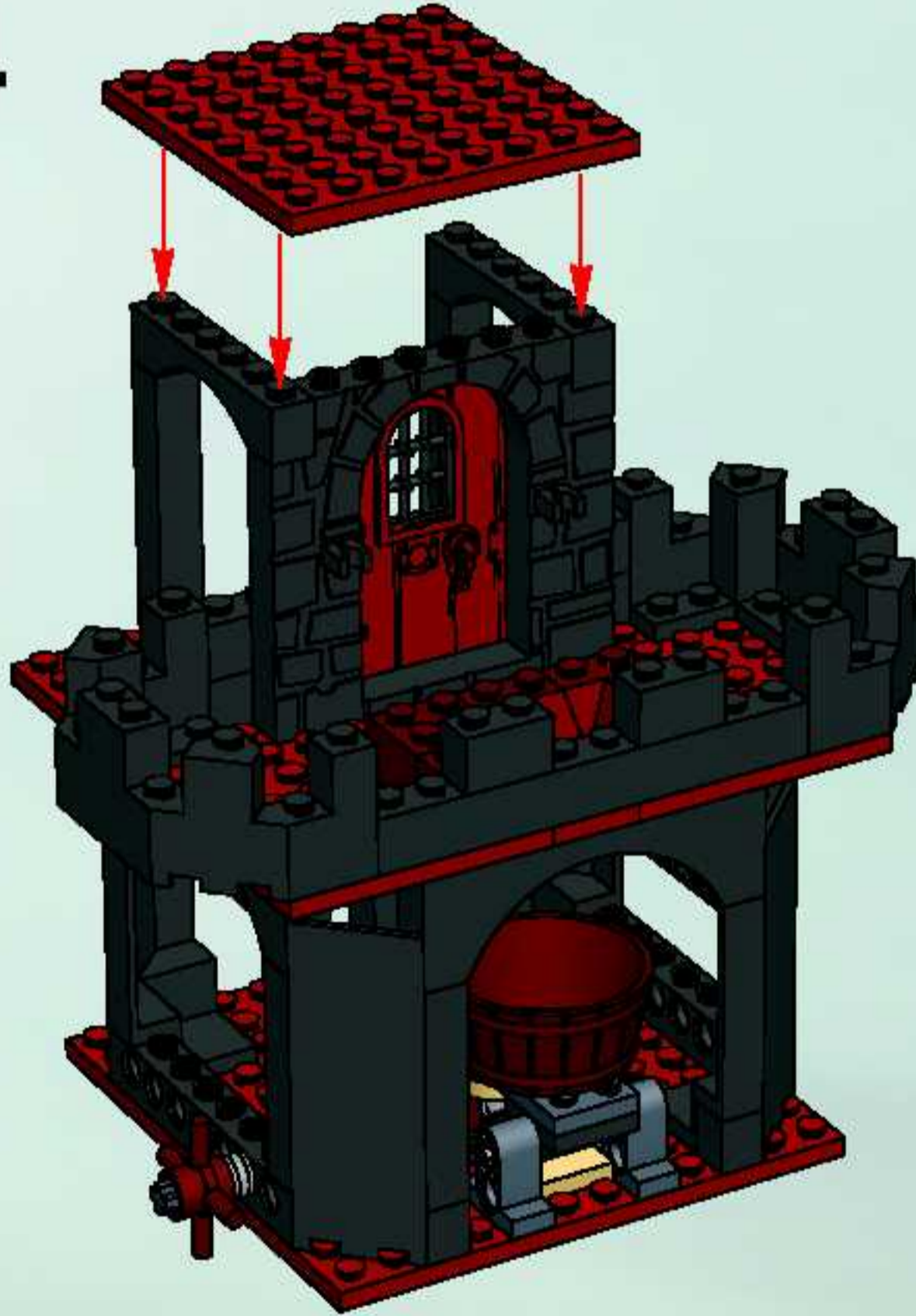




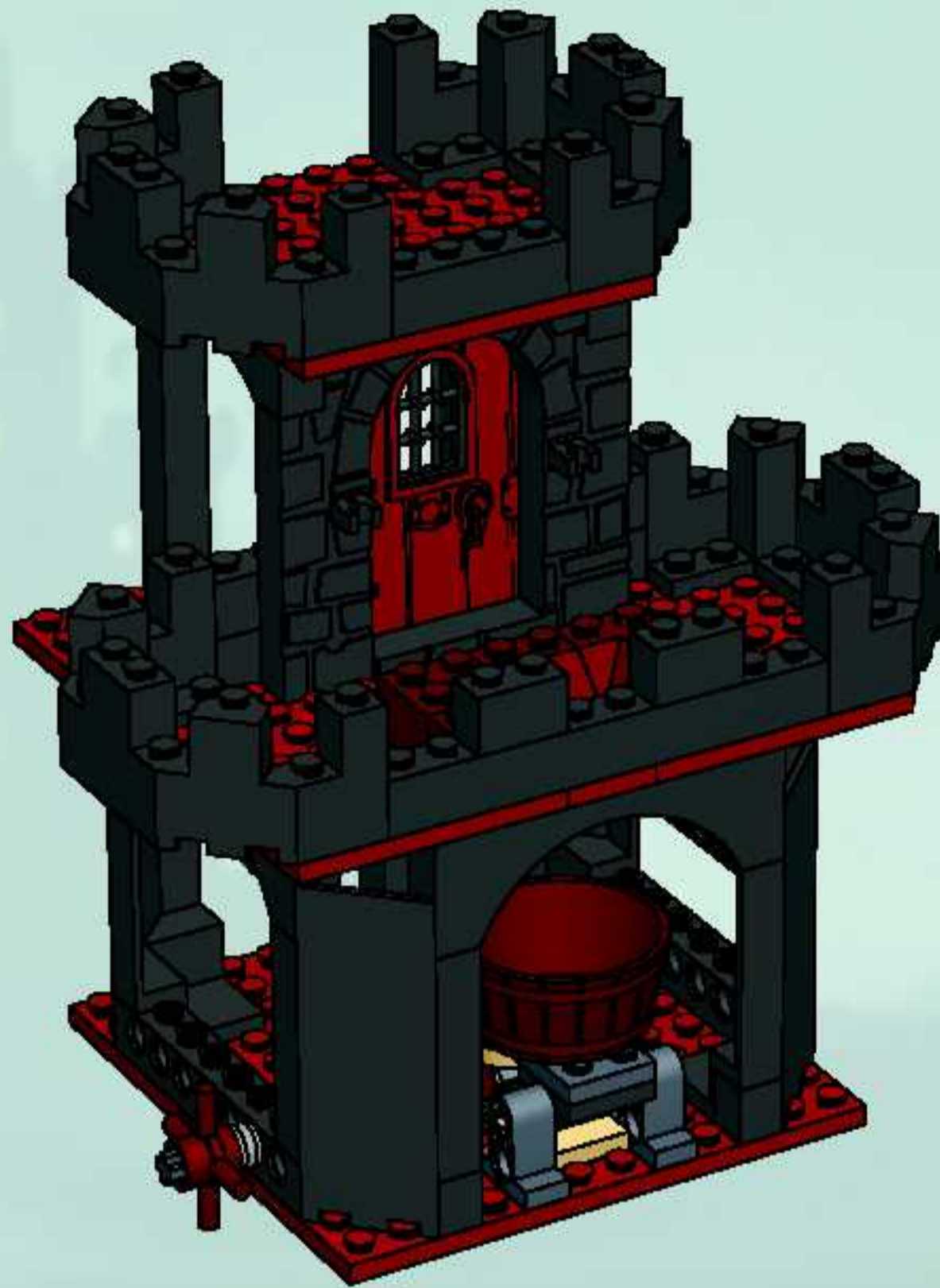
13



14



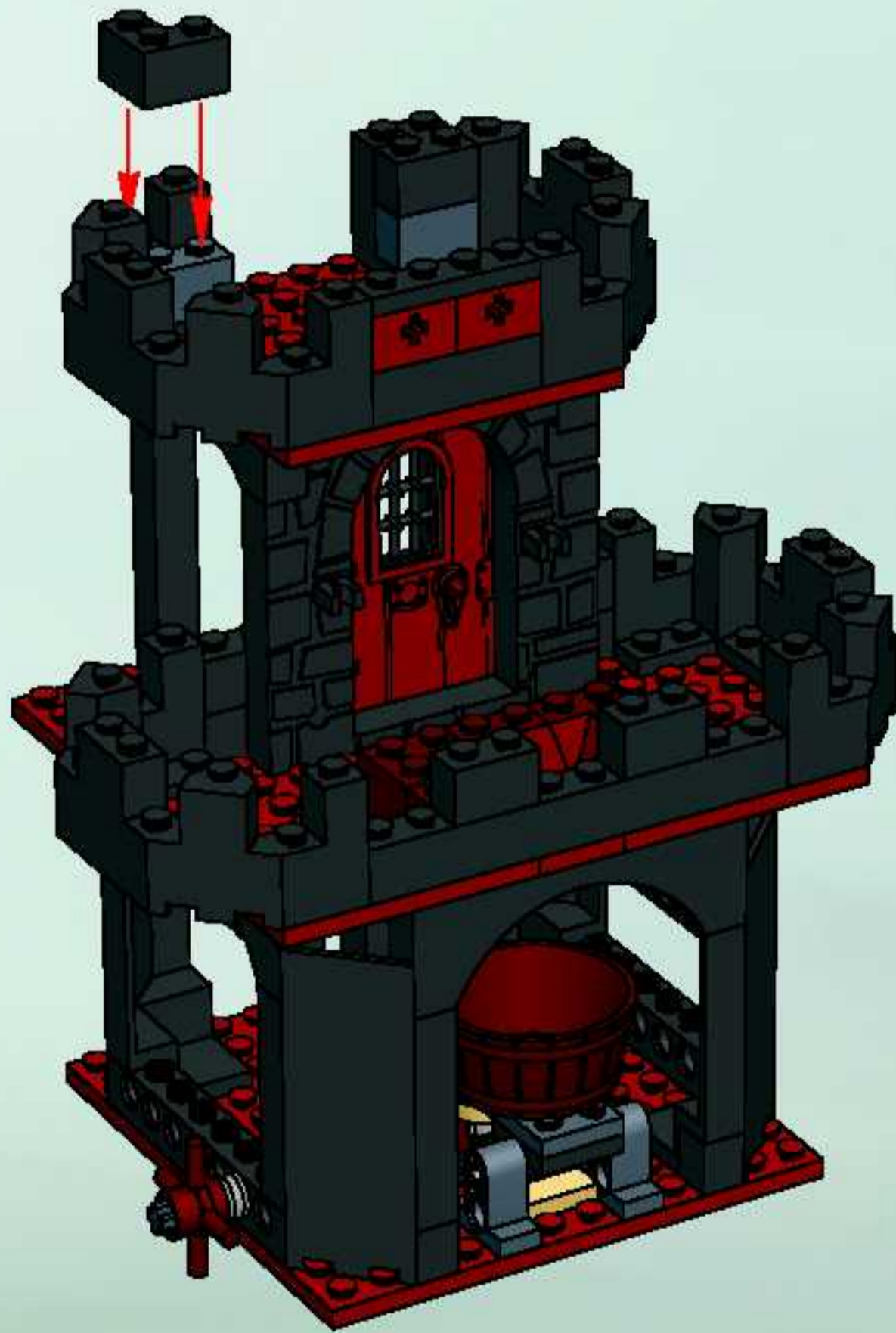
15



16

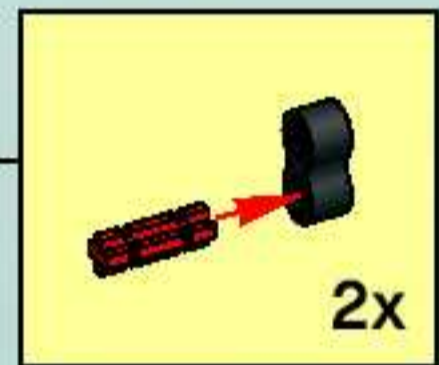


17

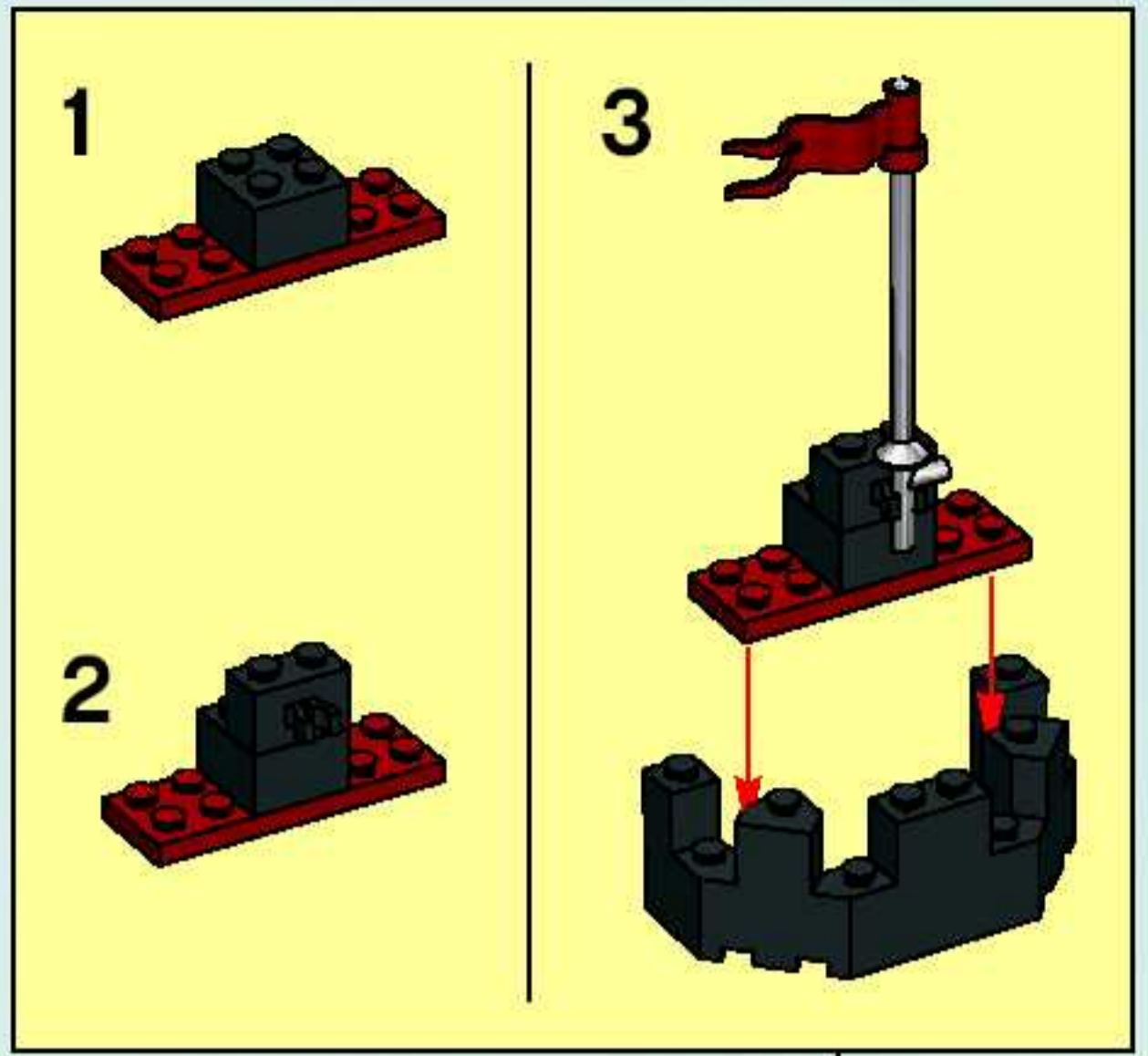




18



19

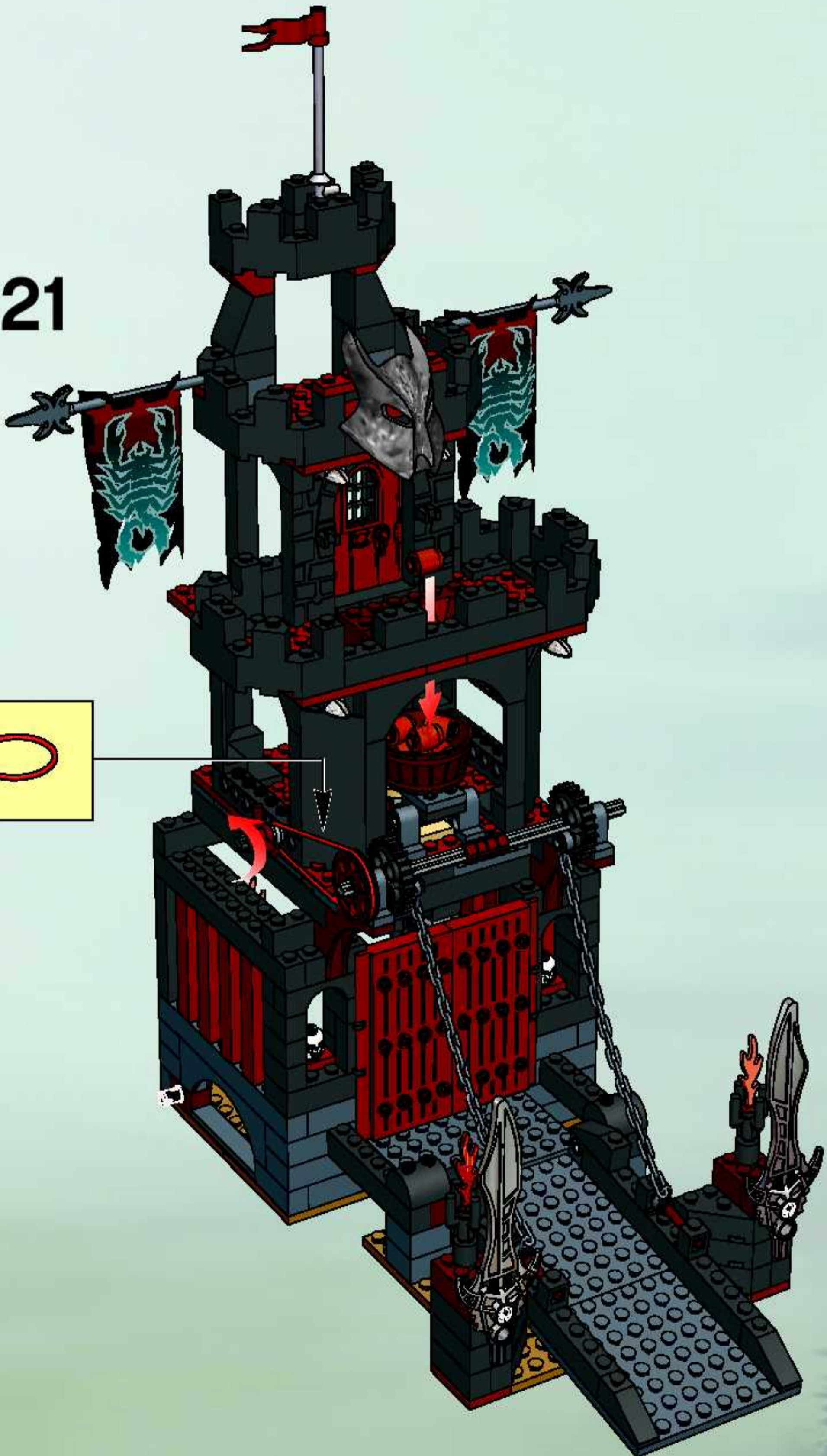
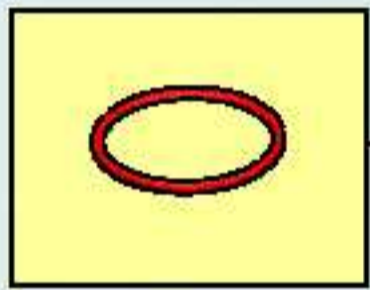


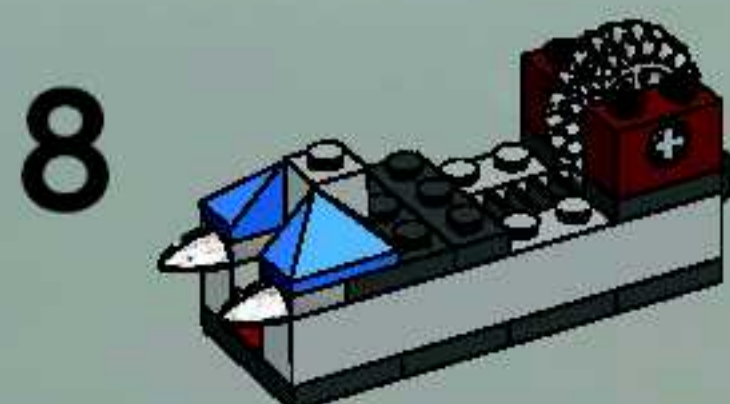
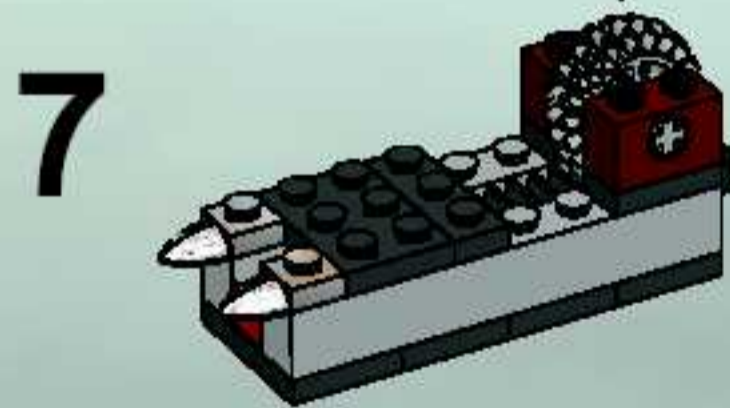
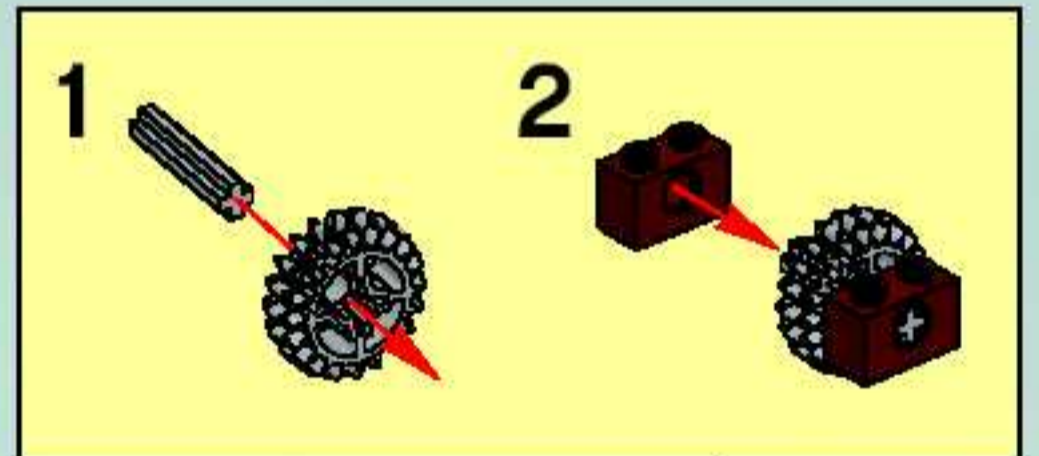
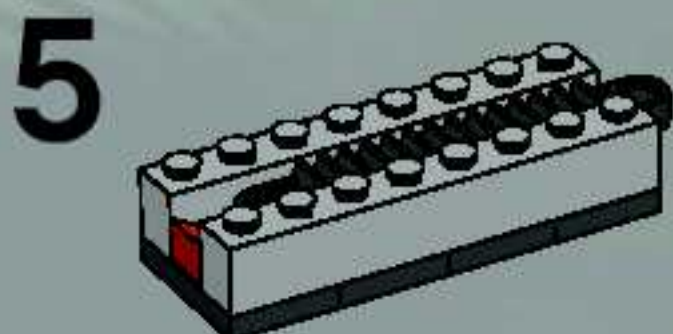
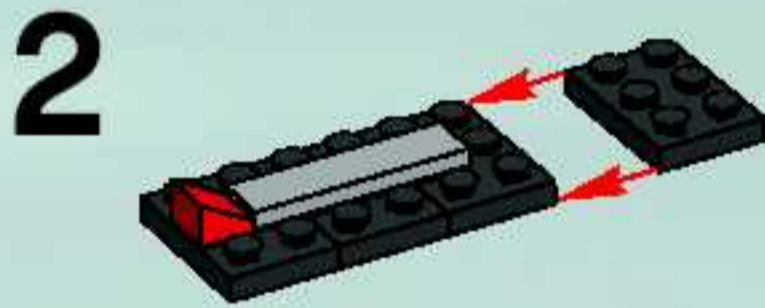
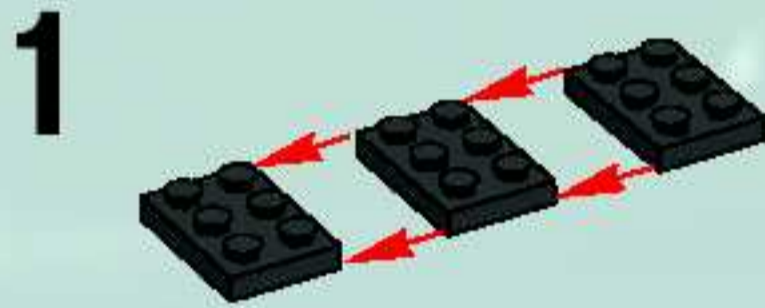
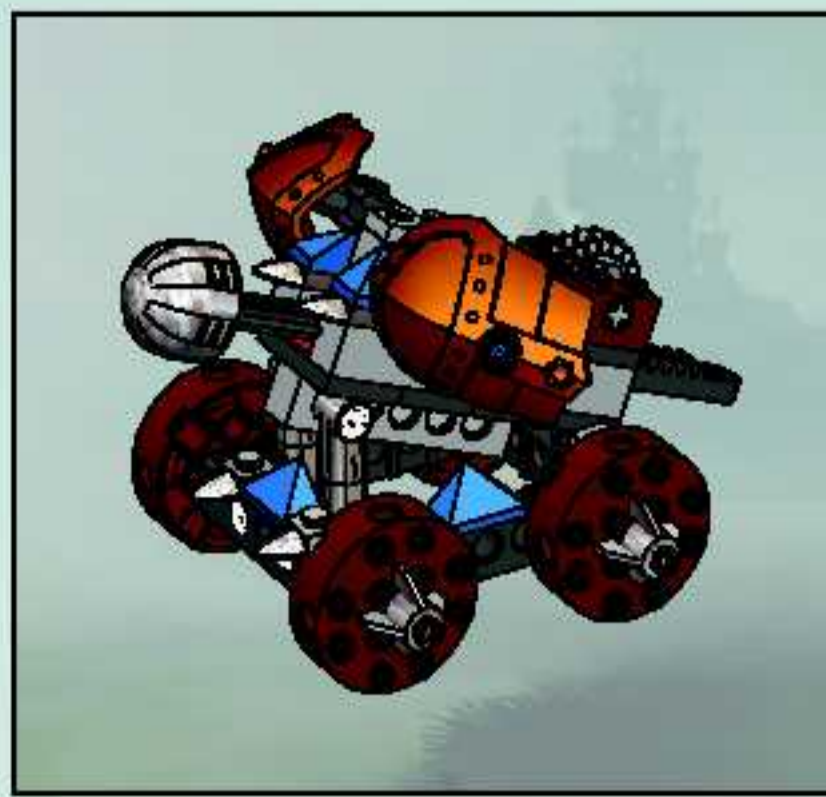
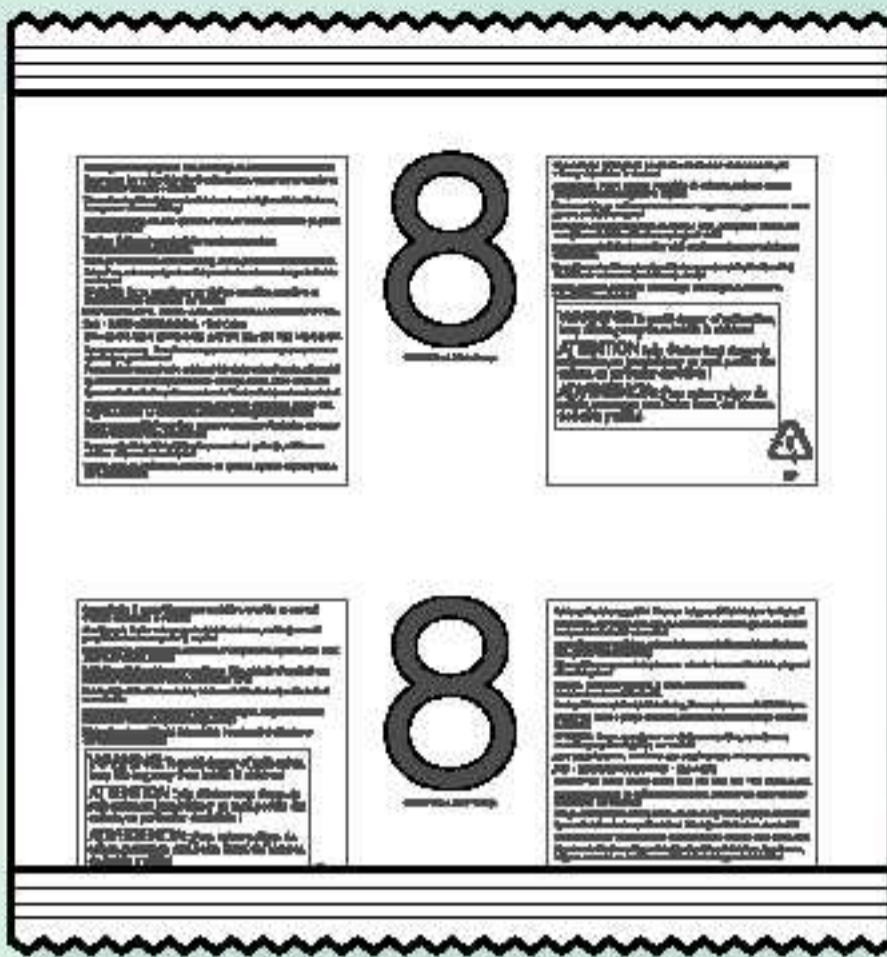


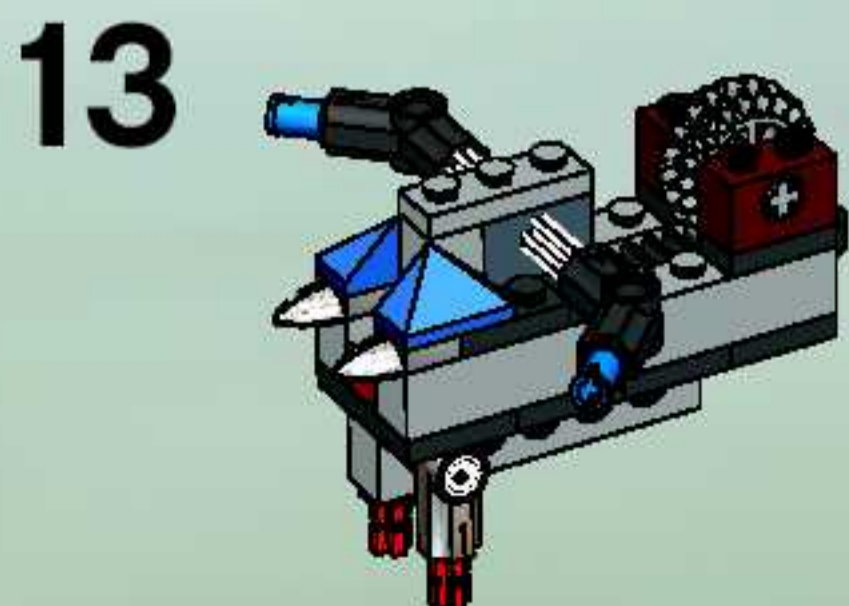
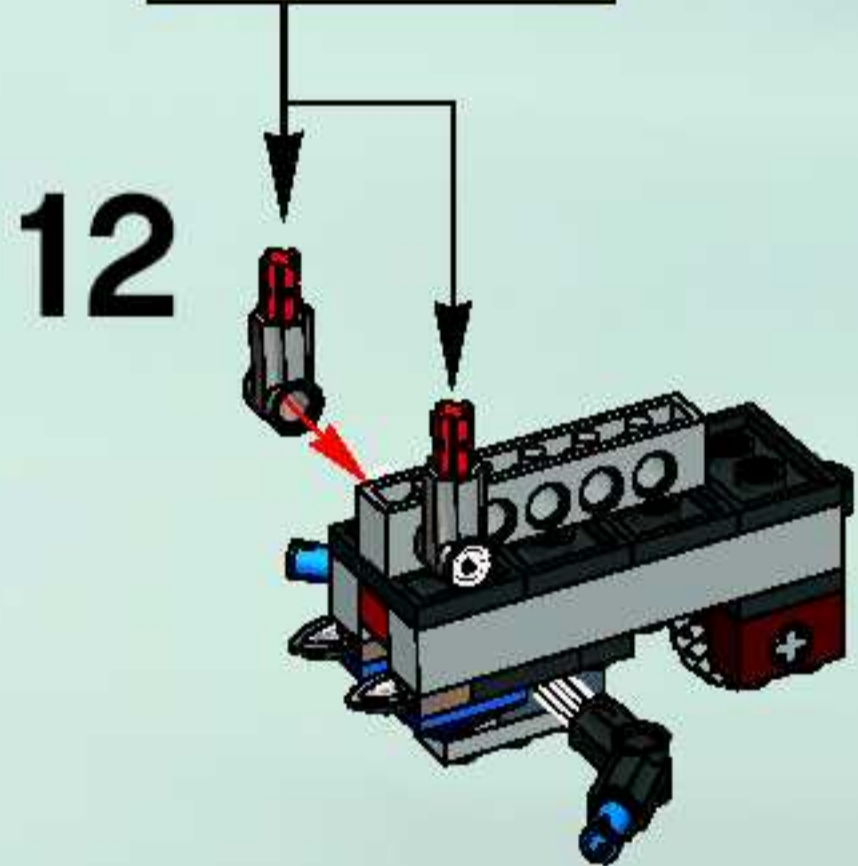
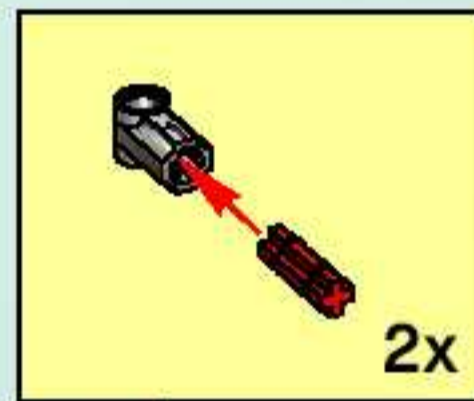
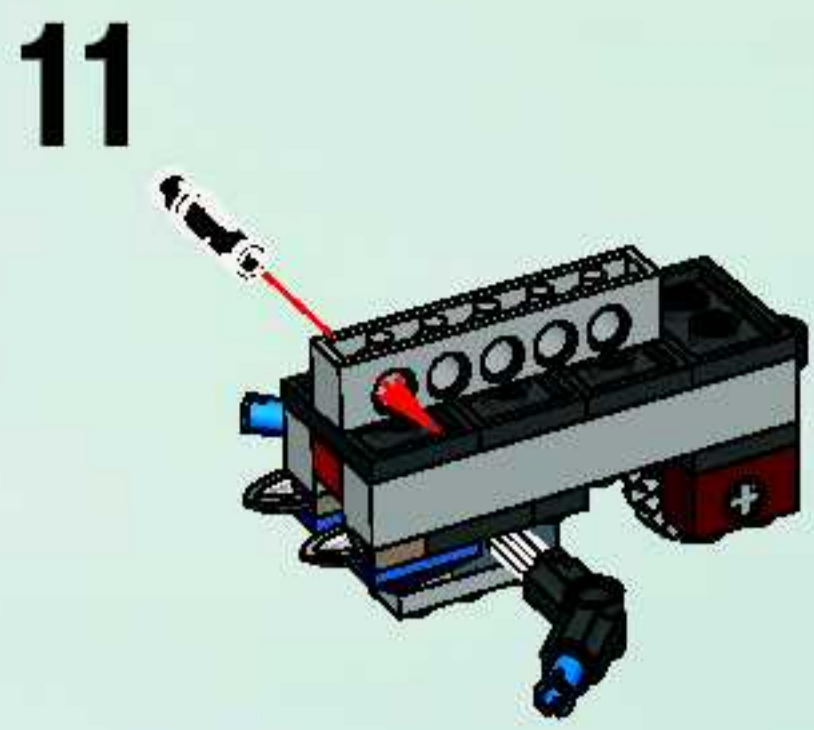
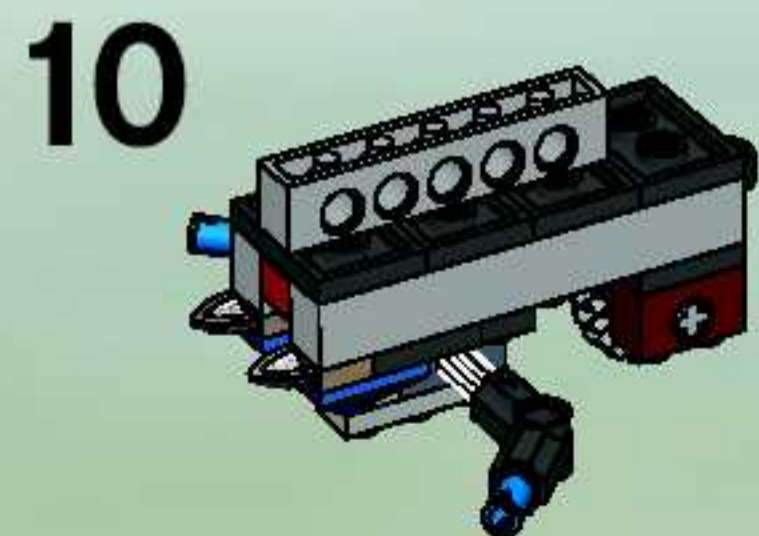
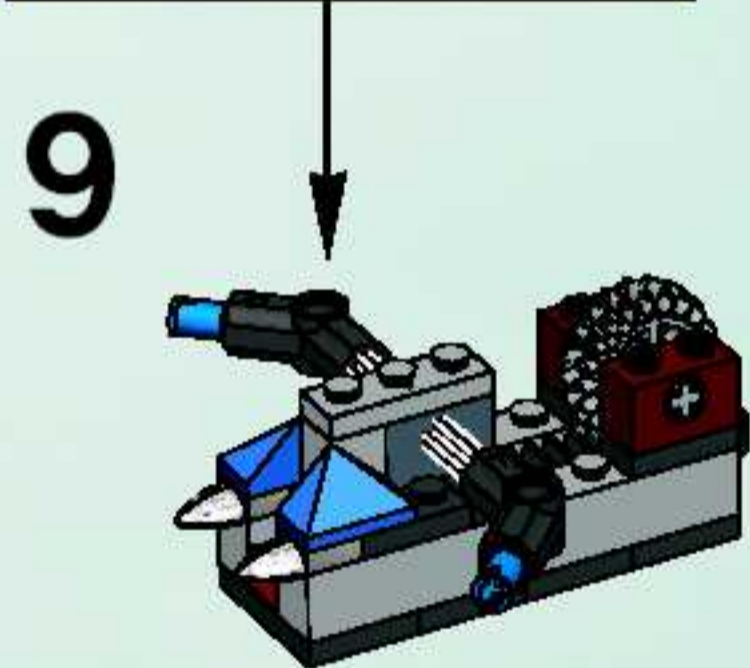
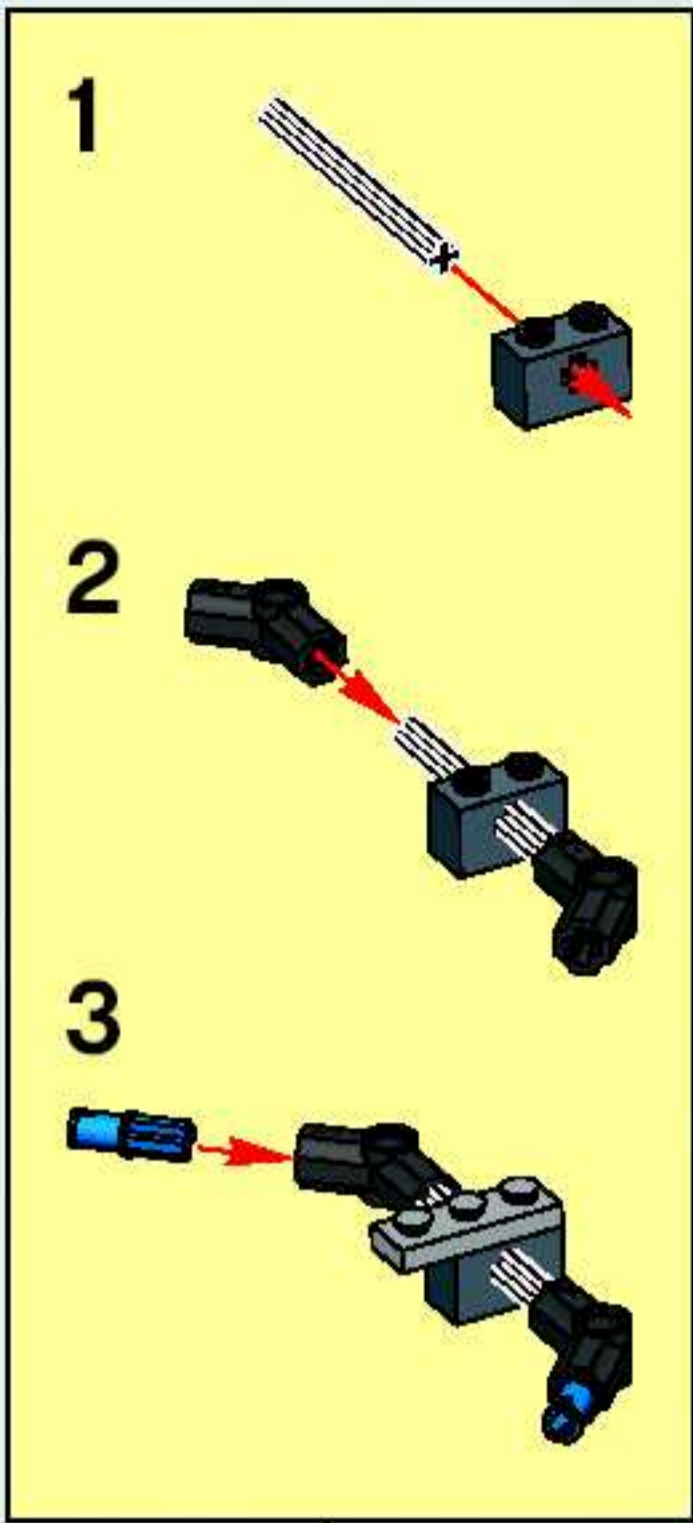
20

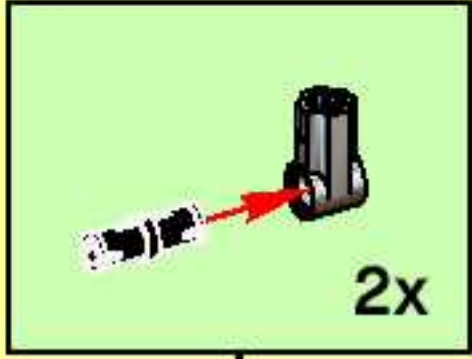


21

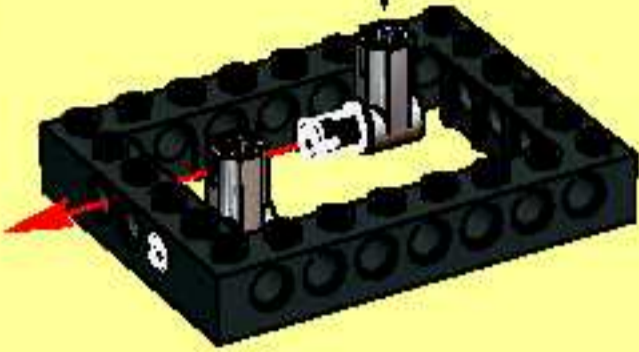




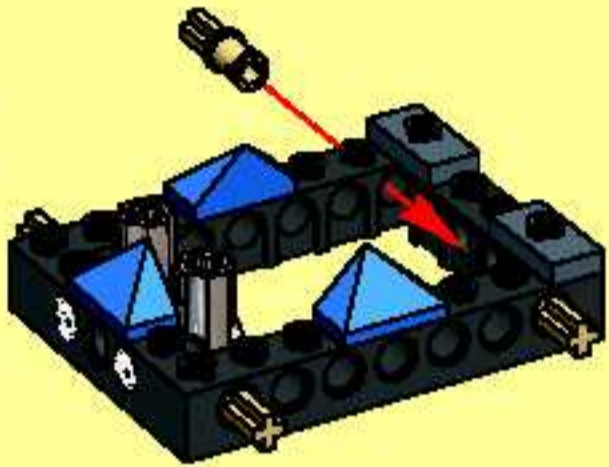




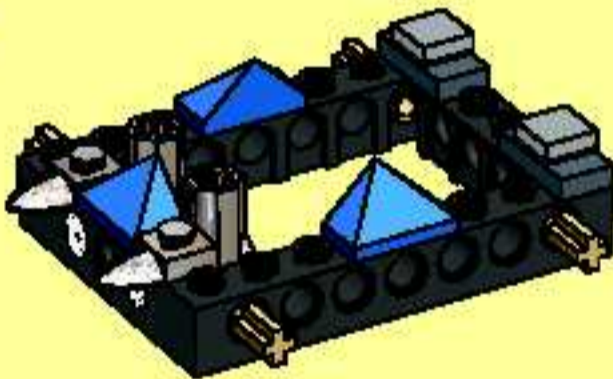
1



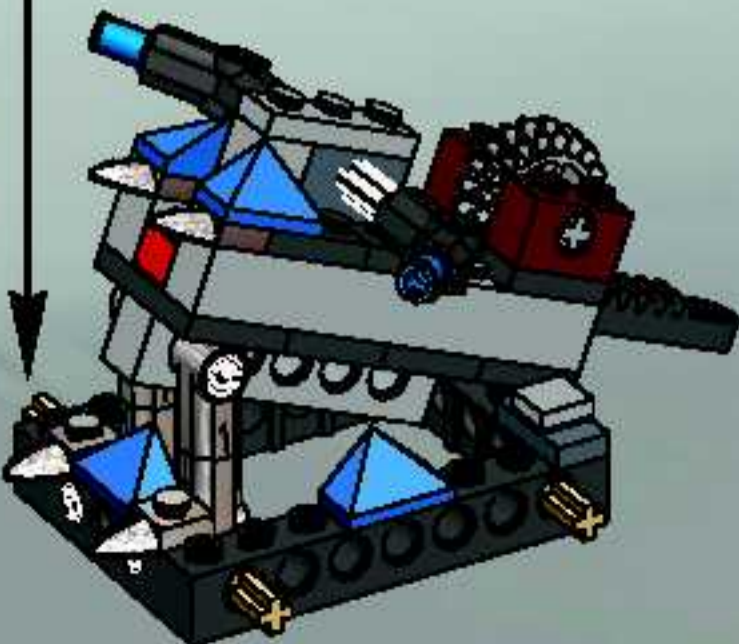
2



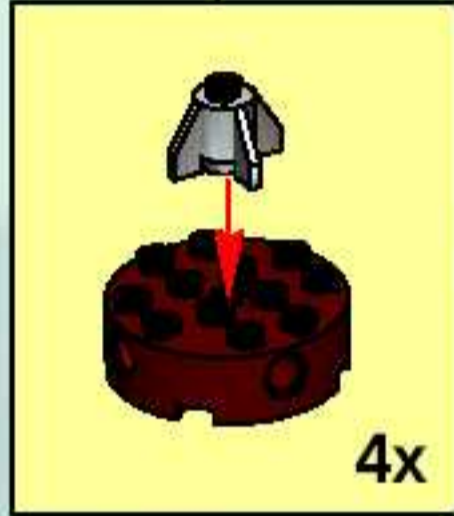
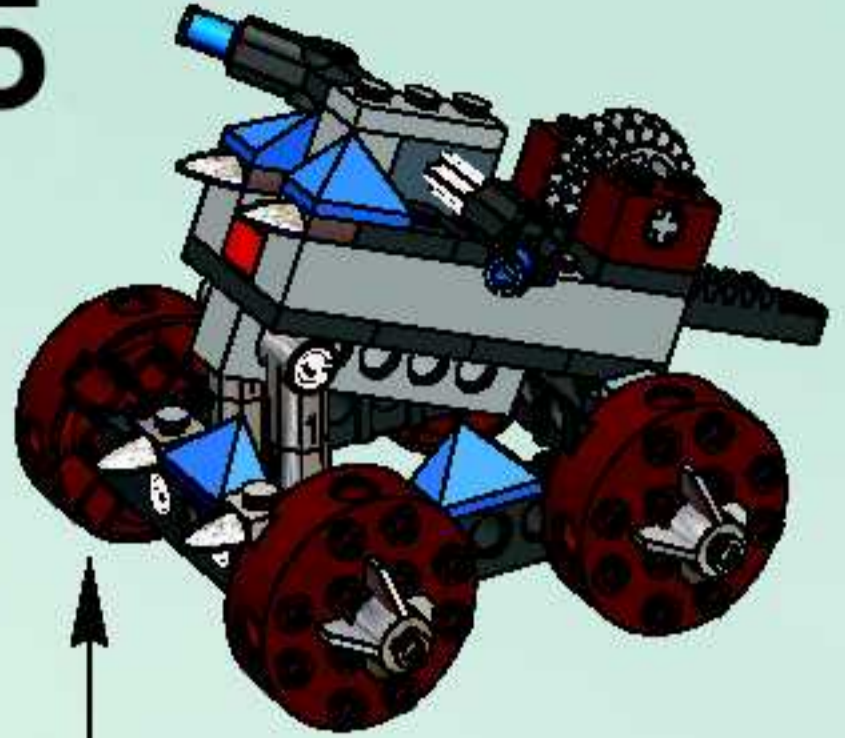
3



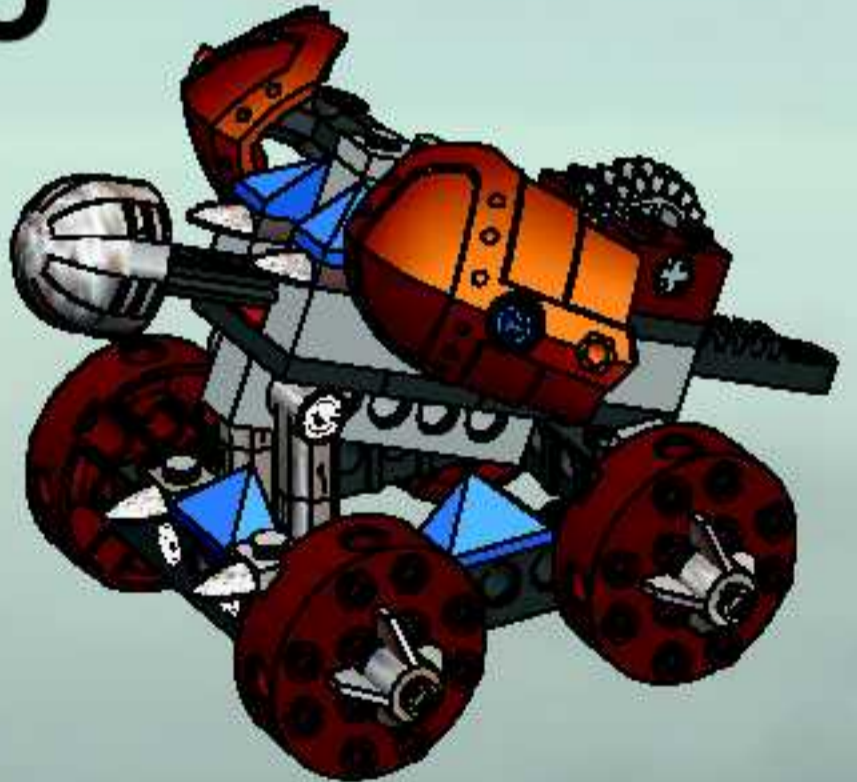
14



15



16



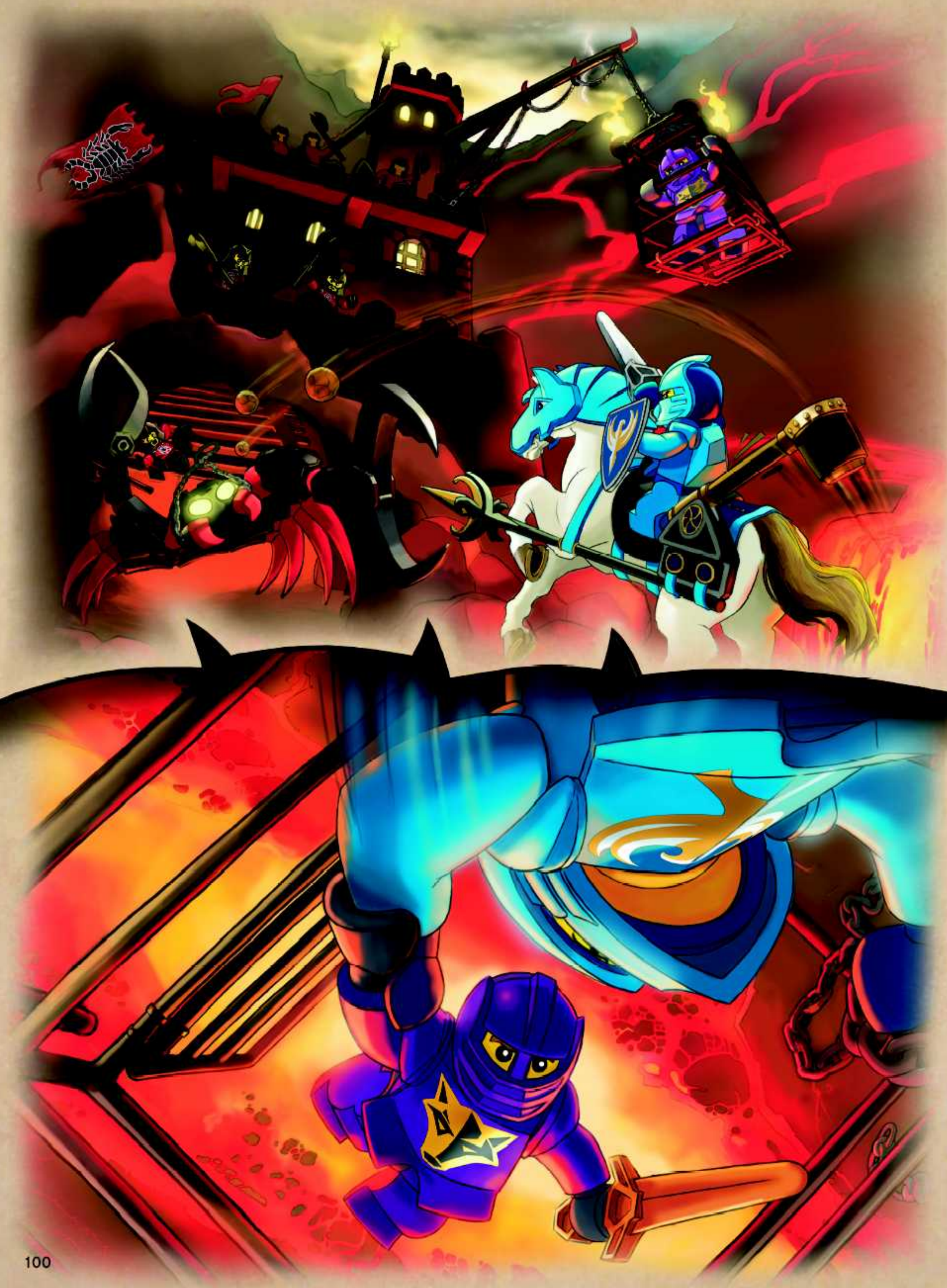




















# KNIGHTS KINGDOM™

CAPTURE THE FORTRESS. SAVE THE KINGDOM







# club

# Win! Gagne!



## FREE!

- Each LEGO Magazine Features...
- Awesome creations by Kids like you!
  - Cool Comics & Stories
  - Building Tips & Ideas
  - Special Offers & Contest to WIN Prizes!

## GRATUIT!

- Chaque Magazine LEGO offre...
- Des créations épatantes par des jeunes comme toi!
  - Des bandes dessinées et des récits super cool
  - Des idées de construction
  - Des offres spéciales et des concours pour gagner des prix!

## Join Today!

## Abonne-toi dès aujourd'hui!

# 1-866-534-6258

## www.LEGOclub.com

### WIN LEGO® PRODUCTS

Log on to [www.acnielsen.aim.dk/LEGO](http://www.acnielsen.aim.dk/LEGO) for further instructions.

### GAGNE DES PRODUITS LEGO®

Visite [www.acnielsen.aim.dk/LEGO](http://www.acnielsen.aim.dk/LEGO) pour plus d'informations.

### ESTIMADO USARIO LEGO®

Al contestar algunas preguntas en ingles, frances, aleman o japonés en el sitio [www.acnielsen.aim.dk/LEGO](http://www.acnielsen.aim.dk/LEGO), podras participar en el sorteo de algunas valiosos premios LEGO®.

[www.acnielsen.aim.dk/LEGO](http://www.acnielsen.aim.dk/LEGO)



**YES! I WANT TO JOIN THE LEGO® CLUB!**

This coupon is good for 1 **FREE** 2-year Club membership. Additional kids may sign up for \$7.95 in the US and in Canada 10.70 (including taxes).

**PLEASE PRINT IN ALL CAPITAL LETTERS**

**OUI! JOIGNEZ-MOI AU CLUB LEGO®!**

Ce coupon est valide pour 1 abonnement **GRATUIT** de 2 ans. Enfants additionnels peuvent s'inscrire pour 10,70 \$ (taxes incluses).

**S.V.P. IMPRIMER EN LETTRES MAJUSCULES.**

B125

Name/Nom \_\_\_\_\_ Age \_\_\_\_\_  Français  English

Address/Adresse \_\_\_\_\_  Girl/Fille  Boy/Garçon

City/Ville \_\_\_\_\_ State/Prov. \_\_\_\_\_ Postal Code  
Code Postal \_\_\_\_\_

E-mail Address/Courriel \_\_\_\_\_ Date of Birth  
Date de Naissance \_\_\_\_\_ / \_\_\_\_\_ / \_\_\_\_\_  
M D/Y Y/A

Parent's Signature/Signature d'un parent \_\_\_\_\_

**FREE  
LEGO Magazine  
with this coupon!  
Magazines LEGO  
GRATUITS  
avec ce coupon!**

Mail to/Poster à:  
**LEGO Club  
P. O. Box 1157  
Enfield, CT  
06083-1157**



Offer limited to residents of US and Canada. No photocopies will be accepted. Offer limited to two free memberships per family, group or organization. Please allow 4-6 weeks for delivery of your first mailing. Offre limitée pour résidents du US et Canada. Photocopies ne seront pas acceptées. Offrir limitée à deux abonnements gratuits par famille, groupe, ou organisation. Allouez 4-6 semaines pour la première livraison.



# Knights Kingdom



8791

Sir Danju



8792

Sir Jayko



8793

Sir Rascus



8794

Sir Santis



8795

Lord Hadek



8796

King Matthias



**8873**



**8875**



**8874**



**8876**



**8877**



# SHOP at HOME

## The World's Biggest LEGO® Shop!



**For a Free Catalog  
in the U.S. and Canada,  
call toll-free:  
1-800-446-8107  
Or go online:  
www.LEGOshop.com/catalog**

**Pour obtenir un Catalogue  
GRATUIT aux États-Unis  
et au Canada,  
téléphonez sans frais au :  
1-800-267-5346  
Ou venez en ligne sur :  
www.LEGOshop.com/catalog**



LEGO, the LEGO logo are trademarks of the LEGO Group. ©2005 The LEGO Group.

### FREE LEGO® Catalog!

Please print with a pen in capital letters.

First Name / Prénom \_\_\_\_\_

Last Name / Nom \_\_\_\_\_

Address / Adresse \_\_\_\_\_

City / Ville \_\_\_\_\_ State / Prov. \_\_\_\_\_ Zip Code / Code Postal \_\_\_\_\_

Phone (optional) / No de téléphone (optionnel) \_\_\_\_\_

Email (optional) / Courriel (optionnel) \_\_\_\_\_

Check Below / Indiquer ci-bas

- I speak English    
  Je parle Français    
  Boy/Garçon    
  Girl/Fille

### Catalogue LEGO® Gratuit!

S.V.P. Écrire en lettres majuscules avec un stylo à bille noir.

CRBP05



Please allow 2-4 weeks for delivery.  
Veuillez s.v.p. allouer 2 à 4 semaines pour l'expédition.

Mail to/Poster à:



**P. O. Box 1221  
Enfield, CT 06083-1221**